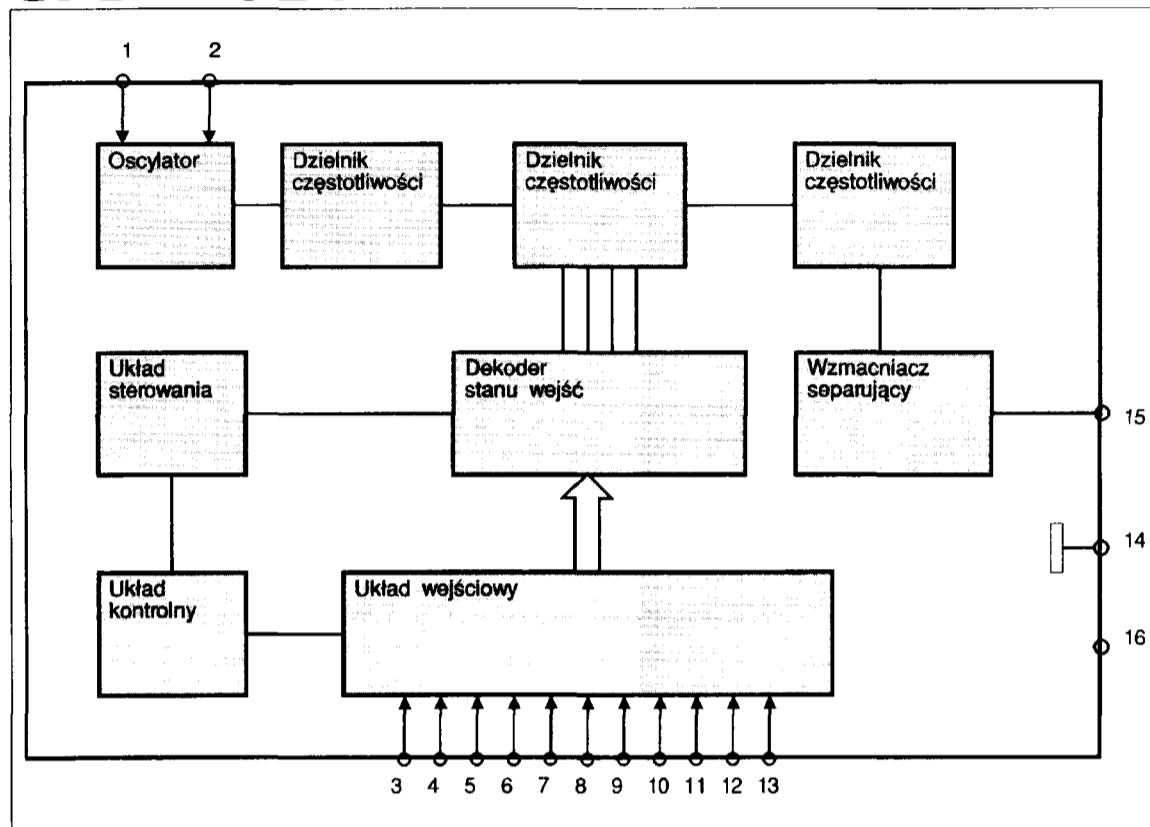
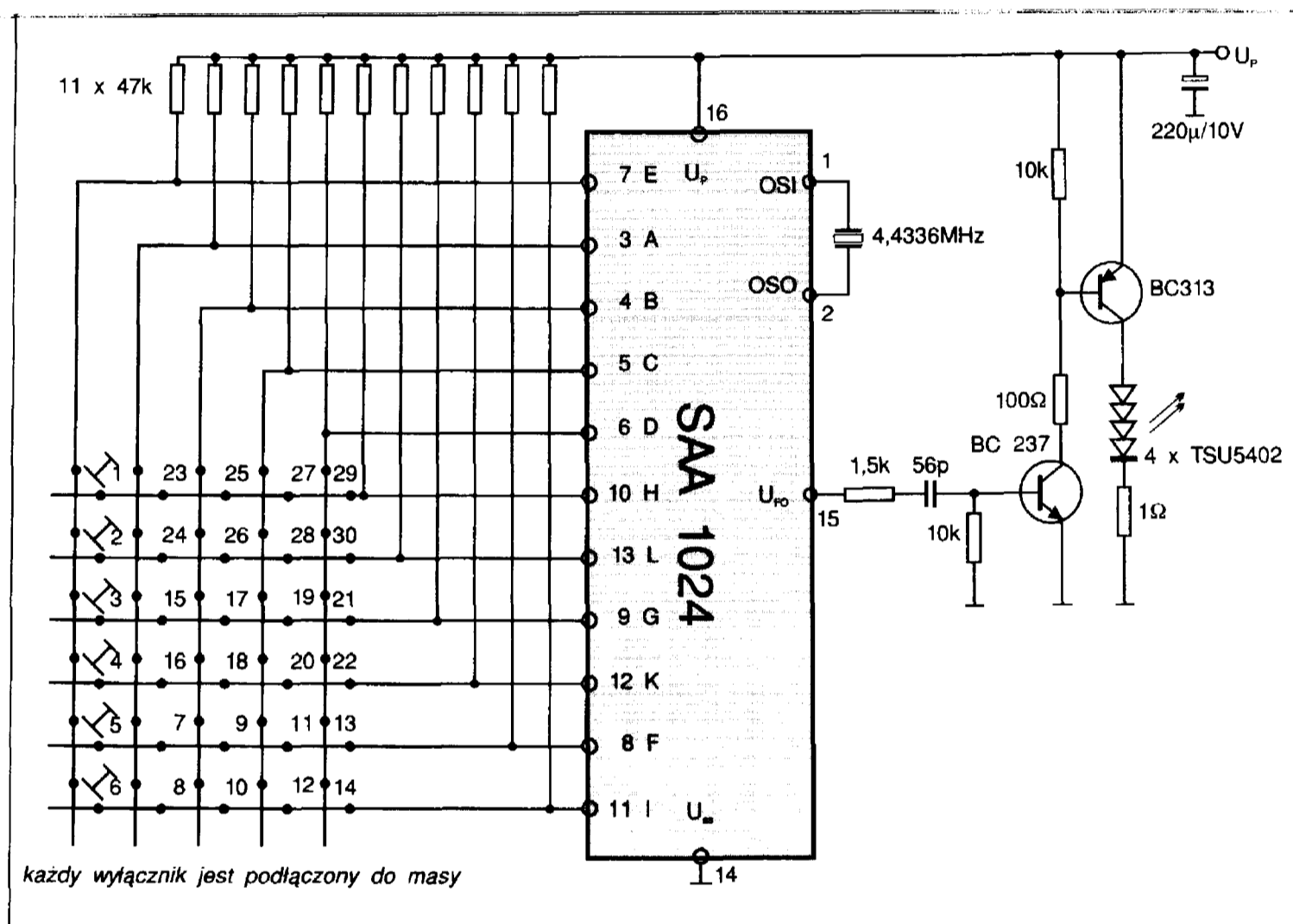


# SAA 1024





**SAA 1024**



Opis wyprowadzeń układu scalonego SAA 1024.

Wejście oscylatora	Masa układu
Wyjście oscylatora	Wyjście sygnału częstotliwości ultradźwiękowej
Wejście wyboru rozkazu	Napięcie zasilania

Parametry układu scalonego SAA 1024.

Parametry charakterystyczne i graniczne				
Napięcie zasilania	$U_P (16/14)$	-0,3	7,0...9,0	12,0 [V]
Napięcie wej. w stanie wysokim	$U_{IH}$	$U_P-1$		[V]
Napięcie wej. w stanie niskim	$U_{IL}$			$U_{SS}+1$ [V]
Napięcie wyj. w stanie wysokim	$U_{OH 15/14}$	$U_P-1$		[V]
Napięcie wyj. w stanie niskim	$U_{OL 15/14}$			0,6 [V]
Prąd zasilania w stanie spoczynku	$I_P (16)$			10 [ $\mu$ A]
Prąd zasilania w stanie aktywnym	$I_{P AV} (16)$			3 [mA]
Prąd wyjściowy	$I_{O15}$			10 [mA]
Moc tracona	$P_{tot}$			200 [mW]
Temperatura otoczenia pracy	$\vartheta_U$	-25	...	+70 [°C]
Temperatura składowania	$\vartheta_S$	-30	...	+125 [°C]
Parametry pracy dla $U_P = 9$ V, $\vartheta_U = 25$ °C				
Rezystancja wyjściowa w stanie H dla $U_P = +9$ V, $I_{15} = -1$ mA	$R_{OH 15}$		500	[ $\Omega$ ]
Rezystancja wyjściowa w stanie L dla $U_P = +9$ V, $I_{15} = 0,2$ mA	$R_{OL 15}$		1,5	[k $\Omega$ ]
Napięcie progowe wejść A, ..., L	$U_I$		+4,9	[V]
Prąd wejściowy	$I_I$		10	[nA]

SAA 1024