

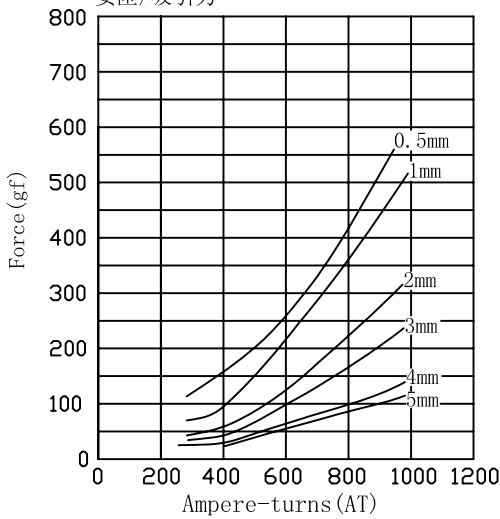
ZHO-0520L/S Open Frame Solenoids

ZHOZ

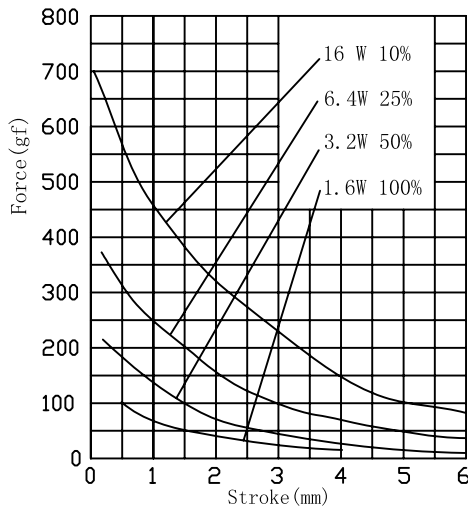


总重量 Total Weight: 18g
应用范围: 用于玩具, 门锁, 打卡钟等
APPLICATION: TOY LOCK etc

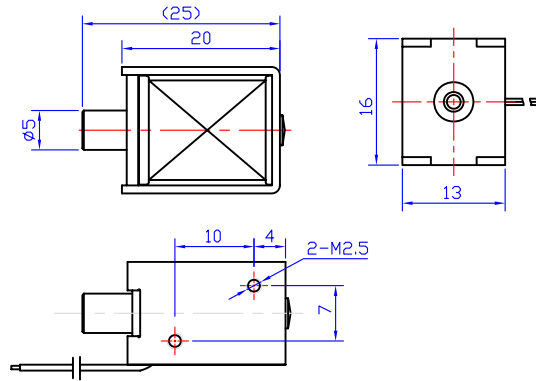
AMPERE-TURNS Vs FORCE
安匝/吸引力



STROKE Vs FORCE
行程/吸引力

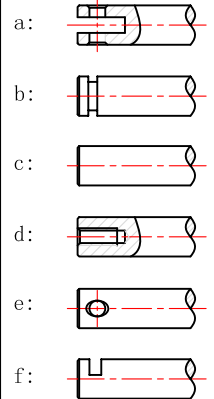


类型: 拉式 TYPE: PULL

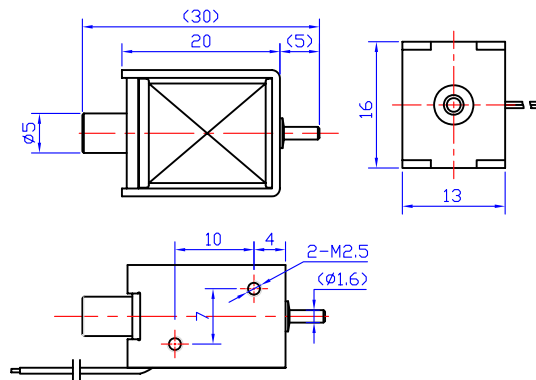


单位:mm Units:mm 通电状态 Shown Energized

滑杆外部与负载连接的典型结构
plunger type:

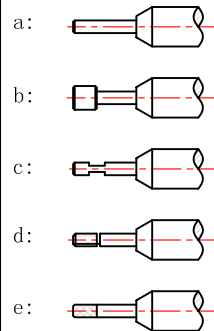


类型: 推式 TYPE: PUSH



单位:mm Units:mm 通电状态 Shown Energized

顶杆外部与负载连接的典型结构
push shaft type:



COIL DATA线圈资料

Duty cycle (%) = $\frac{\text{"ON" time}}{\text{"ON" time} + \text{"OFF" time}} \times 100\%$ 工作周期 (%) = $\frac{\text{工作时间}}{\text{工作时间} + \text{断开时间}} \times 100\%$			连续 Continuous		间断 Intermittent	
			100%	50%	25%	10%
MAX. "on" time in seconds 最大工作时间 (秒)			∞	55	19	3
Watts at 20° 瓦特数 (在20°)			1.6	3.2	6.4	16
Ampere-turns at 20° 安匝值 (在20°)			300	424	600	948
Type no.	Resistance (20°C) Ω ± 10%	No. Turns	VoltS DC 电压			
型号	阻值 (Ω) ± 10%	线圈匝数				
ZHO-0520L/S	23	1150	6	8.5	12	19
	90	2290	12	17	24	38
	360	4500	24	34	48	76
	1440	8600	48	68	96	152