

ステレオマルチプレクサー

BA1310は、PLL方式を使用したFMマルチプレックスステレオ復調器用ICです。PLL方式のため、コイルが不要となり、調整が容易です。また、外付部品も少なくてすみます。

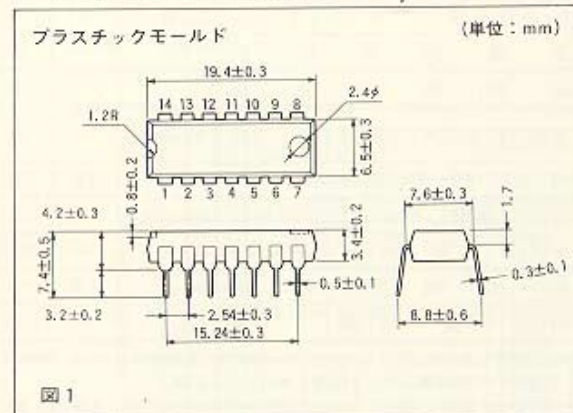
■ 特長
(Features)

1. PLL方式採用の高性能マルチプレクサー。
2. 8～14Vの広い電圧範囲で動作が可能。
3. ステレオモノラル自動切換回路を内蔵している。
4. 歪率特性が優れている。
5. 分離度が優れている。

■ 用途
(Application)

FMラジオ付カーステレオ／ホームステレオ／その他

■ 外形寸法図
(Physical Dimensions)

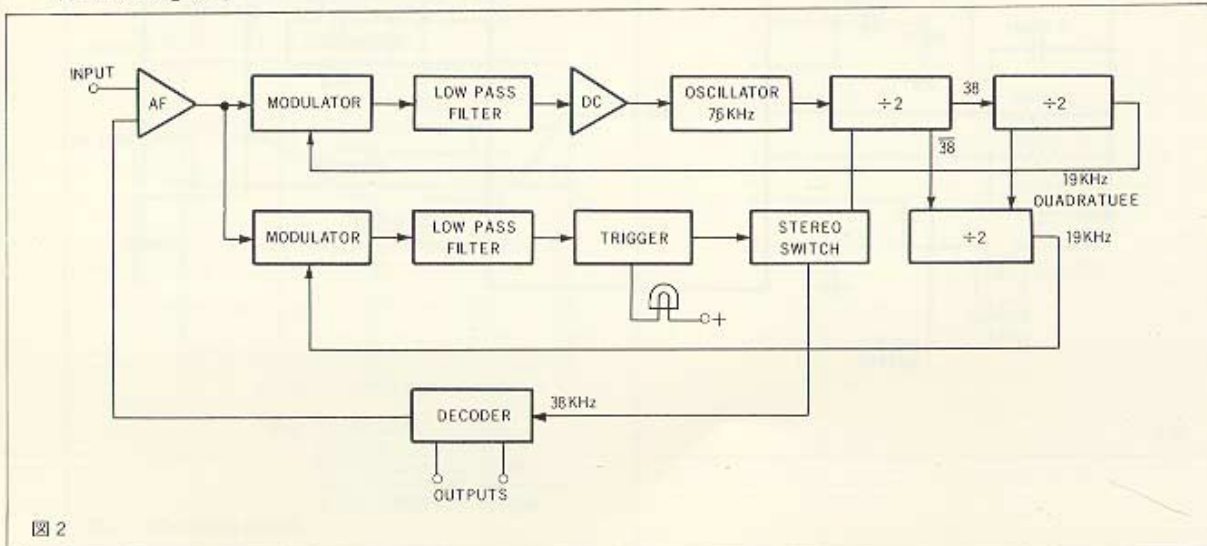


■ 絶対最大定格 (Ta=25°C)
(Absolute Maximum Ratings)

項目	記号	定格	単位
電源電圧	Vcc	14	V
*1 ランプ電流	ILAMP	75	mA
許容損失	Pd	** 550	mW
動作温度範囲	Topr	-25～+75	℃
保存温度範囲	Tstg	-55～+125	℃

*1 12Vのランプ使用
*2 Ta=25℃以上は5.5mW/℃で軽減

■ ブロックダイアグラム
(Block Diagram)



BA1310

■ 電気的特性
(Electrical Characteristics)

項目	記号	MIN	TYP	MAX	単位	条件	測定回路
最大標準複合入力信号	V _{IN1}	2.8	—	—	V _{P-P}	—	図3
最大モノラル入力信号	V _{IN2}	2.8	—	—	V _{P-P}	—	図3
入力インピーダンス	Z _{IN}	—	50	—	KΩ	—	図3
ステレオチャンネルセパレーション	C. SEP	—	40	—	dB	f=100Hz	図3
ステレオチャンネルセパレーション	C. SZP	35	45	—	dB	f=1KHz	図3
ステレオチャンネルセパレーション	C. SEP	—	40	—	dB	f=10KHz	図3
オーディオ出力電圧	V _{OUT}	—	485	—	mV (rms)	各チャンネル	図3
全高調波歪率	THD	—	0.3	—	%	—	図3
モノラルチャンネルバランス	C. B	—	—	1.5	dB	(パイロットトーン OFF)	図3
高調波抑圧比	—	—	30	—	dB	f=19KHz	図3
高調波抑圧比	—	—	45	—	dB	f=38KHz	図3
SCA抑圧比	SCA _{rej}	—	80	—	dB	f=67KHz (1KHz変調をOFFし 9KHzのビート成分を測定)	図3
ランプ点燈レベル	Lon	12	16	—	mV (rms)	—	図3
ランプ点燈レベルヒステリシス	Hys	—	6	—	dB	—	図3
キャプチャーレンジ	C. R	—	±3.0	—	%	—	図3
動作電圧範囲	V _{cc}	8.0	—	14	V	—	図3
消費電流	I _{cc}	—	13	—	mA _{dc}	ランプ	図3

(特に指定しなければ、T_a=25°C、V_{cc}=12V、変調信号は1KHz、560mV (rms)
(2.8VP-P)の標準ステレオ信号。R_zはLのみ変調。
パイロット信号は100mV (rms) (10%パイロットレベル) を使用。図3 参照)

■ 測定回路図
(Test Circuit)

