

STK2155

Thick Film Hybrid IC

2電源
2チャンネル 50W min
AFパワーアンプ
出力段(D.P.P.)
エミッタ抵抗内蔵



4015

2 Channel 50W min. AF Power Amplifier Output Stage (D.P.P.)

- ★2 Power driven.
- ★Emitter resistance installed.

841

特長 ・2電源、2チャンネル用準コンプリメンタリである。

・外付けエミッタ抵抗を必要としない。

・エミッタ抵抗値の設計はあらゆる面から検討され、すぐれた特性が得られる。

　a. 抵抗の許容電力は 4 W 以上となっており、あらゆる負荷に対応できる。

　b. ピーク許容電流は 15 A 以上となっており、負荷ショート等の異常時におけるピーク電流にも心配はない。

最大定格/ $T_a=25^\circ\text{C}$

項目	記号	条件	値	単位
最大電源電圧	$V_{CC\ max}$		± 59	V
熱抵抗	θ_{j-c}	理想放熱状態	1.8	$^\circ\text{C}/\text{W}$
コレクタ電流	I_C		7	A
接合部温度	T_j		150	$^\circ\text{C}$
保存周囲温度	T_{stg}		$-30 \sim +105$	$^\circ\text{C}$
負荷短絡許容時間	t_a	$V_{CC} = \pm 36\text{V}, f = 50\text{Hz}$ $R_L = 8\Omega, P_O = 50\text{W}$	2	sec

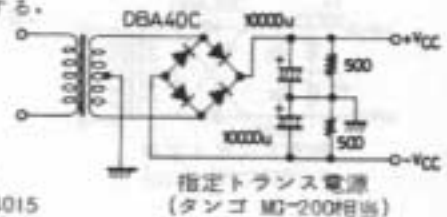
推奨動作条件/ $T_a=25^\circ\text{C}$

項目	記号	値	単位
推奨電源電圧	V_{CC}	± 36	V
負荷抵抗	R_L	8	Ω

動作特性/ $T_a=25^\circ\text{C}, V_{CC} = \pm 36\text{V}, R_L = 8\Omega, R_g = 600\Omega, V_{in} = 26.3\text{dB}$ 片チャンネル, 指定測定回路 (応用回路例に準ずる) において。

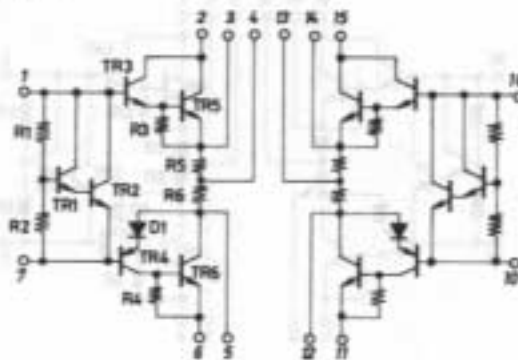
項目	記号	条件	min	typ	max	単位
無信号電流	I_{000}	$V_{CC} = \pm 43\text{V}$	20	40	80	mA
出力電力	P_O	THD=0.02%, $f=20 \sim 20\text{kHz}$	50			W
全高調波ひずみ率	THD	$P_O = 1 \sim 50\text{W}, f = 20 \sim 20\text{kHz}$			0.02	%
エミッタ抵抗	R_E		0.18	0.22	0.30	Ω

注) ※印: 負荷短絡許容時間は右図の指定トランス電源を使用する。

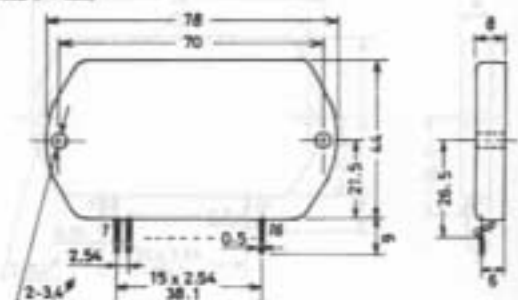


指定トランス電源
(タンコ MQ-200相当)

等価回路



外形図 4015
(unit: mm)



This datasheet has been downloaded from:

www.DatasheetCatalog.com

Datasheets for electronic components.