

AN6363, AN6363S

VTR カラー AFC 回路 / VTR Color AFC Circuit

■ 概要

AN6363, AN6363Sは、VTRのカラーAFC用の半導体集積回路で、AN6360, AN6360S, AN6371, AN6371Sとの組み合わせで、VTRのPAL方式カラー信号処理回路を構成します。

■ 特徴

- AN6363, AN6363Sは次の機能を有している

AFC 回路

同期分離回路

90° ロータリー回路 (40 1/4 分周)

- 電源電圧 9V および 12V 使用可能

■ Features

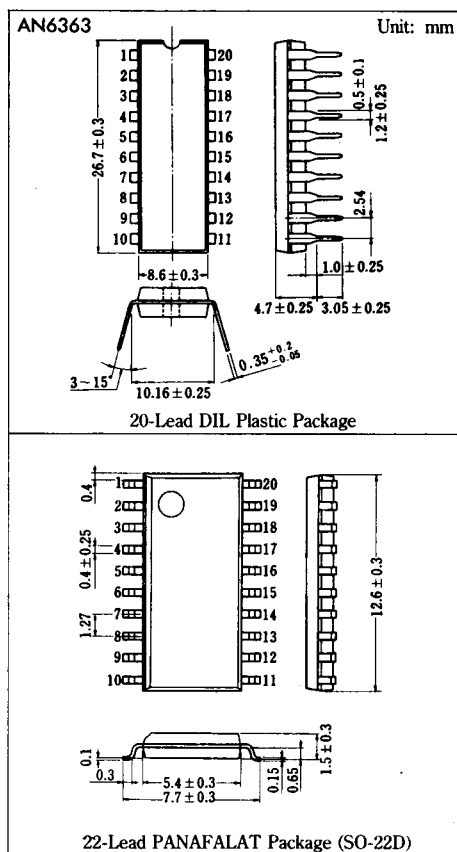
- The functions consist of:

AFC circuit

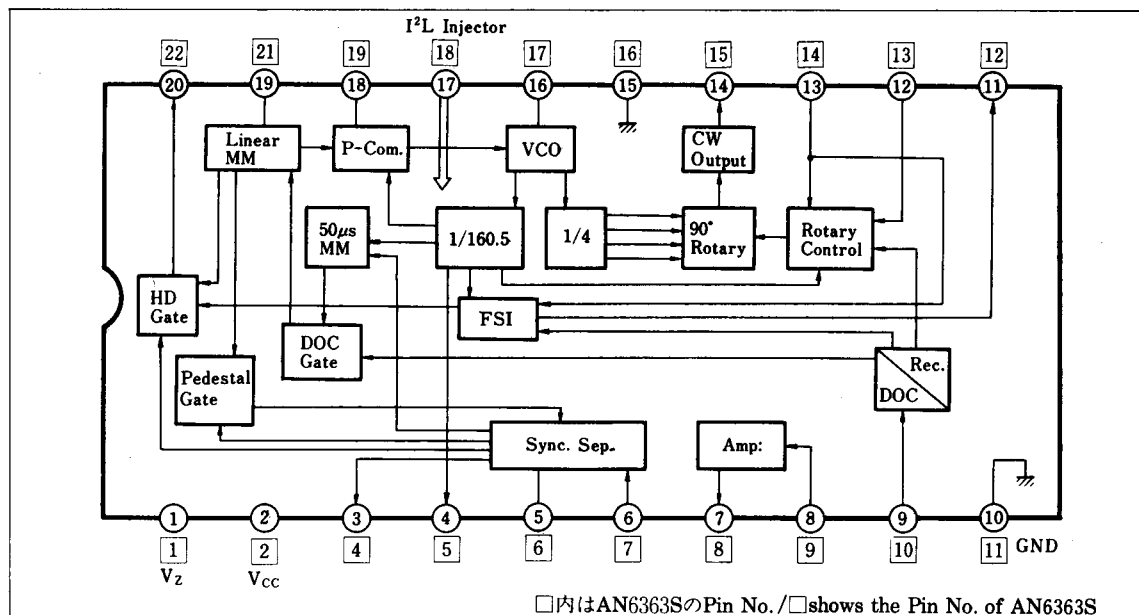
Syncro separation circuit

90° rotary circuit

- Supply voltage either 9V or 12V



■ ブロック図 / Block Diagram



■ 端子名/Pin

()内はAN6363SのPin No./ ()shows the Pin No. of AN6363S

Pin No.	端子名	Pin Name	Pin No.	端子名	Pin Name
1(1)	安定化電源	Zener Voltage	11(2)	2nd FSI出力	2nd FSI Output
2(2)	電源電圧	V _{CC}	12(3)	ID入力	ID Input
3(4)	同期分離出力	V _{SS} Output for V Sync.	13(14)	PG(ヘッドSW)入力	PG(Head SW)Input
4(5)	Sync. Front Pulse出力	Sync Front Pulse Output	14(15)	627kHz CW出力	CW(627kHz)Output
5(6)	ローパスフィルタ	Low Pass Filter	15(16)	アース	GND
6(7)	同期信号入力	Sync. Sep. Input	16(17)	VCO制御	VCO Control
7(8)	同期信号出力	White Clip Output	17(18)	I ² Lインジェクタ	I ² L Injector
8(9)	輝度信号入力	Video Input	18(19)	P-Com.フィルタ	P-Com. Filter
9(10)	Rec./DOC切換え	Rec./DOC Select	19(21)	リニアモノマルチ	Linear Mono. Multi.
10(11)	アース	GND	20(22)	バーストゲート用HD出力	HD Output for Burst Gate

AN6363Sは、Pin No. ③, ⑩ : NC/In case of AN6363S, Pin No. ③, ⑩ are NC.

■ 絶対最大定格/Absolute Maximum Ratings (Ta = 25°C)

Item	Symbol	Rating	Unit
電源電圧	V _{CC}	13	V
許容損失 (Ta = 70°C)	AN6363	550	mW
	AN6363S	270*	
動作周囲温度	T _{opr}	-20~+70	°C
保存温度	AN6363	-40~+150	°C
	AN6363S	-40~+125	

*パッケージ能力を示す

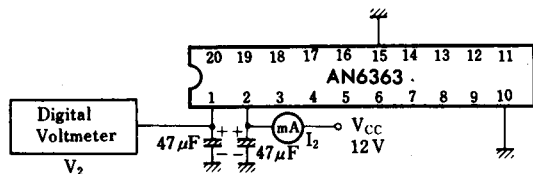
■ 電気的特性/Electrical Characteristics (V_{CC} = V₂₋₁₅ = 12V, Ta = 25°C ± 2°C)

Item	Symbol	Test Circuit	Condition	min.	typ.	max.	Unit
回路電流	I ₂	1		18		37	mA
ツェナー電圧	V _Z	1		6.1		7.2	V
VCO周波数制御感度	AN6363	β_{14}	3 I ₁₇ = 28mA	270		490	kHz/V
	AN6363S	β_{15}					
HSS入力感度	AN6363	S ₈	4 I ₁₇ = 28mA	0.5			V _{P-P}
	AN6363S	S ₉					
VSS出力振幅	AN6363	v _{O3}	2 I ₁₇ = 28mA	5		6.4	V
	AN6363S	v _{O4}					
HD出力振幅	AN6363	v _{O20}	2 I ₁₇ = 28mA	5		6.4	V
	AN6363S	v _{O22}					
Sync. Frontパルス出力振幅	AN6363	v _{O4}	2 I ₁₇ = 28mA	5		6.4	V
	AN6363S	v _{O5}					
Sync. Frontパルス幅	AN6363	t ₄	2 I ₁₇ = 28mA		10.7		μs
	AN6363S	t ₅					
627kHz CW出力振幅	AN6363	v _{O14}	2 I ₁₇ = 28mA	1.3		2.3	V
	AN6363S	v _{O15}					
627kHz第2高調波	AN6363	2f ₁₄	5 I ₁₇ = 28mA, Z ₁₁₇ = 6.8kΩ			-20	dB
	AN6363S	2f ₁₅					
PG入力"H"電圧	AN6363	S _{13-H}	6 I ₁₇ = 28mA, Z ₁₁₇ = 6.8kΩ	4		7	V
	AN6363S	S _{14-H}					
PG入力"L"電圧	AN6363	S _{13-L}	6 I ₁₇ = 28mA, Z ₁₁₇ = 6.8kΩ			0.8	V
	AN6363S	S _{14-L}					
第2FSI出力振幅	AN6363	v _{O11}	7 I ₁₇ = 28mA	5		6.4	V
	AN6363S	v _{O12}					
Rec./P.B.切換え感度	AN6363	S ₉₋₁	7 I ₁₇ = 28mA	0.5			mA
	AN6363S	S ₁₀₋₁					
DOC入力感度	AN6363	S ₉₋₂	7 I ₁₇ = 28mA			2	V
	AN6363S	S ₁₀₋₂					
VCO発振周波数	AN6363	f _{OSC14}	8 I ₁₇ = 28mA	2.3		4.1	MHz
	AN6363S	f _{OSC15}					
ID入力感度	AN6363	S ₁₂	9 I ₁₇ = 28mA			0.2	V
	AN6363S	S ₁₃					

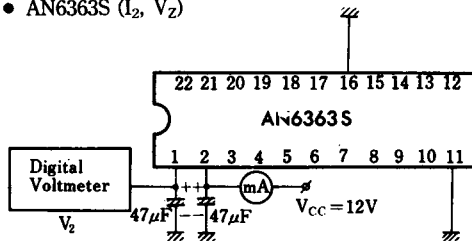
注) 動作電源電圧範囲 V_{CC(opr)} = 8.5~12.5V

Test Circuit 1

- AN6363 (I_2 , V_2)

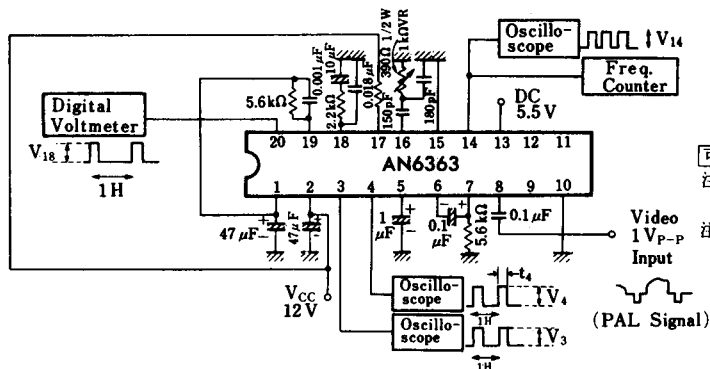


- AN6363S (I_2 , V_2)



Test Circuit 2

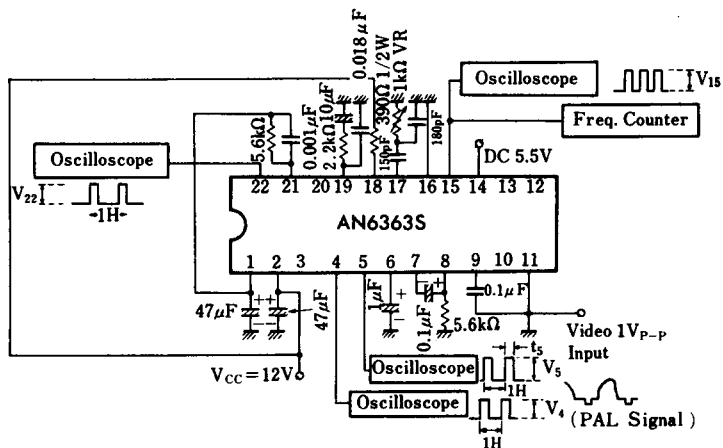
- AN6363 (v_{O3} , v_{O20} , v_{O4} , t_4 , v_{O14})



可変抵抗設定

- 注1) Pin ⑧ 入力 OFF 時の Pin ⑱ DC 電圧を V_{18} とする。
 - 注2) Pin ⑧ に入力を入れたときの Pin ⑱ 電圧が V_{18} となるように Pin ⑰ の 1kΩVR を調整する
- この設定が以下の基本条件となる

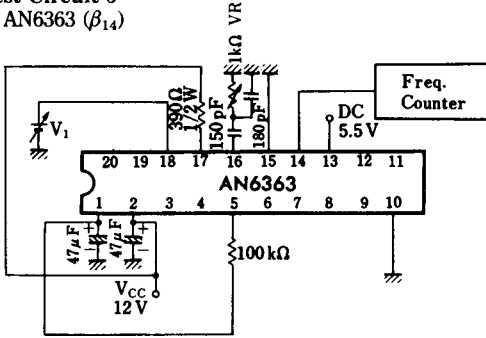
- AN6363S (v_{O4} , v_{O22} , v_{O5} , t_5 , v_{O15})



可変抵抗設定

- ・ Pin ⑨ 入力 OFF 時の Pin ⑲ DC 電圧を V_{19} とする
 - ・ Pin ⑨ に入力を入れたときの Pin ⑲ 電圧が V_{19} となるように Pin ⑰ の 1kΩ VR を調整する
- この設定が以下の基本条件となる

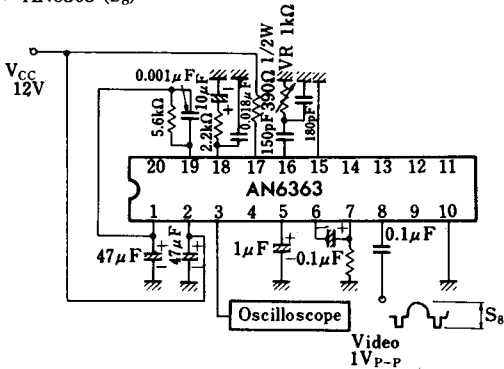
Test Circuit 3
● AN6363 (β_{14})



注) Test Circuit 2 で設定した Pin ⑬ 可変抵抗を変化させずに、 V_{18} の DC 電圧の $\pm 0.5V$ 変化させたときの Pin ⑭ 出力周波数変化を 4 倍したものを β_{14} と定める

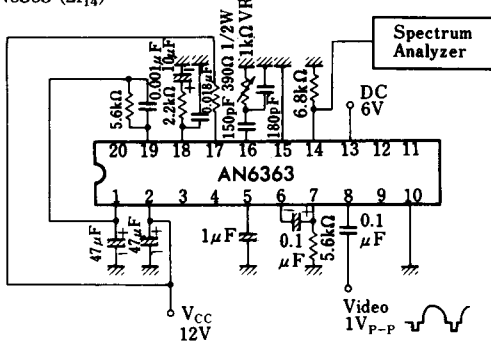
$$\beta_{14} = 4 \times \{f_{14}(V_{18}+0.5) - f_{14}(V_{18}-0.5)\}$$

Test Circuit 4
● AN6363 (S_8)



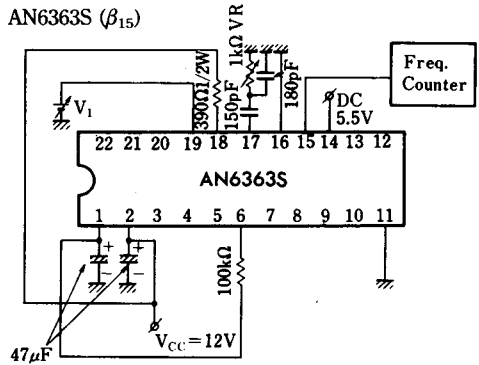
注 1) Pin ⑧ 入力を 0 から増加していくとき Pin ③ 出力が正常に出る時の Pin ⑧ 入力信号振幅
 注 2) Pin ⑬ 可変抵抗は変化させない (Test Circuit 2 と同じ)

Test Circuit 5
● AN6363 ($2f_{14}$)



注) Pin ⑬ の可変抵抗は変化させない (Test Circuit 2 と同じ)

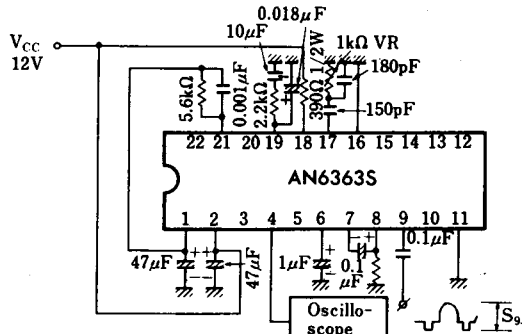
● AN6363S (β_{15})



※ Test Circuit 2 で設定した Pin ⑰ 可変抵抗を変化させずに、 V_{19} の DC 電圧の $\pm 0.5V$ 変化させたときの Pin ⑮ 出力周波数変化を 4 倍したものを β_{15} と定める。

$$\beta_{15} = 4 \times \{f_{15}(V_{19}+0.5) - f_{15}(V_{19}-0.5)\}$$

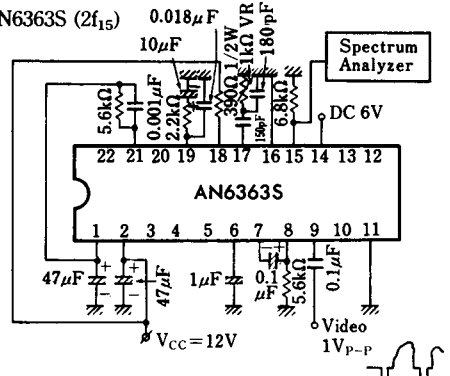
● AN6363S (S_9)



Pin ⑨ 入力を 0 から増加していくとき、Pin ④ 出力が正常に出る時の Pin ⑨ 入力信号振幅。

※ Pin ⑰ 可変抵抗は変化させない (Test Circuit 2 と同じ)。

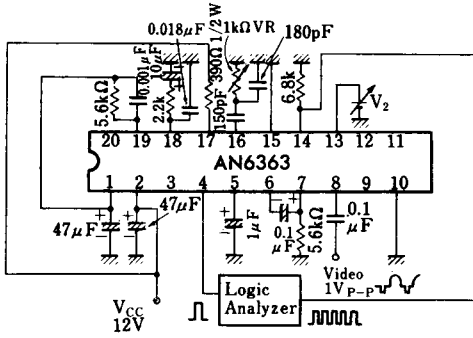
● AN6363S ($2f_{15}$)



● Pin ⑰ の可変抵抗は変化させない (Test Circuit 2 と同じ)。

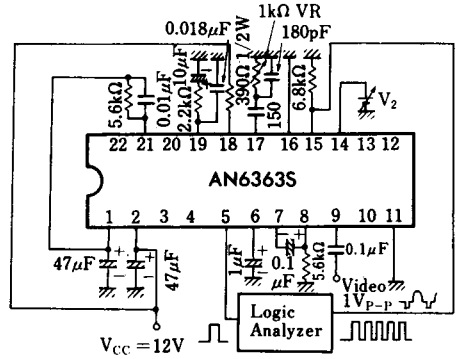
Test Circuit 6

● AN6363 (S_{13-H}, S_{13-L})



- 注1) Pin ④ 出力「H」の中間のタイミングで Pin ⑭ 出力が 90° の位相変化を起こすときと位相変化を起こさないときの Pin ⑭ の DC 電圧
 注2) Pin ⑭ 可変抵抗は変化させない (Test Circuit 2 と同じ)

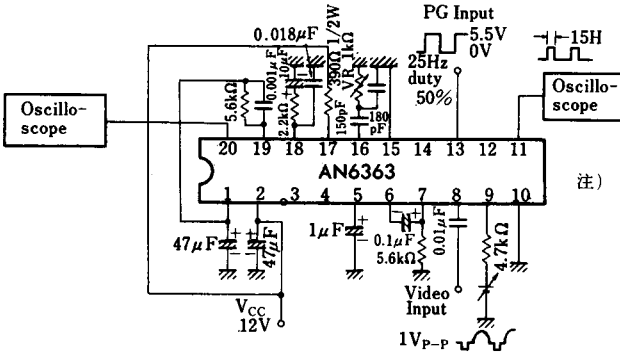
● AN6363S (S_{14-H}, S_{14-L})



- Pin ⑤ 出力「H」の中間タイミングで Pin ⑮ 出力が 90° の位相変化を起こすときと位相変化を起こさないときの Pin ⑮ の DC 電圧
 * Pin ⑰ 可変抵抗は変化させない。(Test Circuit 2 と同じ)

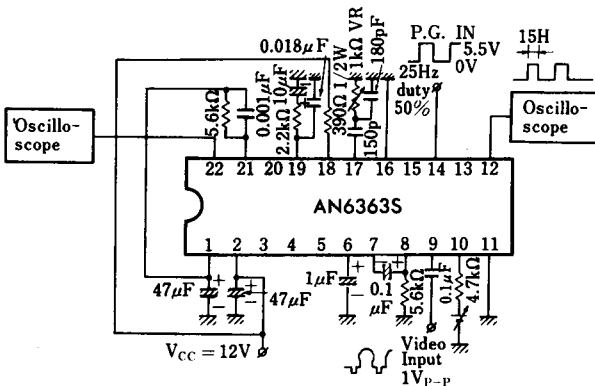
Test Circuit 7

● AN6363 (v_{O11}, S₉₋₁, S₉₋₂)



- 注) S₉₋₁ Pin ⑪ 出力が Pin ⑬ PG 入力の立上り, 立下り後約 15H 間のパルス出力として出なくなる Pin ⑨ 流入電流
 V₁₁ 上記条件時の Pin ⑪ 出力
 S₉₋₂ Pin ⑫ 出力が全く出なくなる Pin ⑨ の DC 電圧
 ・PB モードは Pin ⑨ Open 状態とする
 ・Pin ⑮ の可変抵抗は変化させない (Test Circuit 2 と同じ)

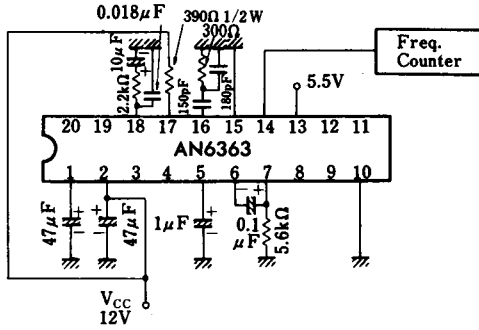
● AN6363S (v_{O12}, S₁₀₋₁, S₁₀₋₂)



- S₁₀₋₁: Pin ⑫ 出力が Pin ⑭ PG 入力の (Rec.) 立上り, 立下り後約 15H 間のパルス出力として出なくなる Pin ⑩ 流入電流
 V₁₂: 上記条件時の Pin ⑫ 出力
 S₁₀₋₂: Pin ⑫ 出力が全く出なくなる Pin ⑩ の DC 電圧
 注) ・PB モードは Pin ⑩ Open 状態とする
 ・Pin ⑰ の可変抵抗は変化させない (Test Circuit 2 と同じ)

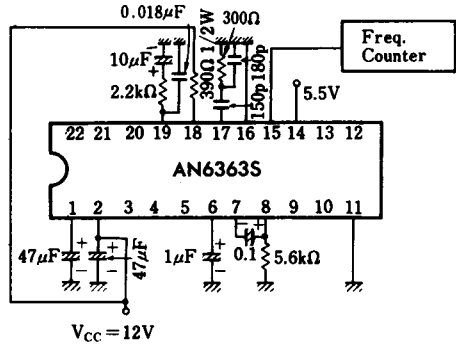
Test Circuit 8

● AN6363 (f_{OSC14})



注) Pin ⑭ 出力周波数の4倍したものを f_{14} とする
 $f_{14} = 4 \times (\text{Pin ⑭ 出力周波数})$

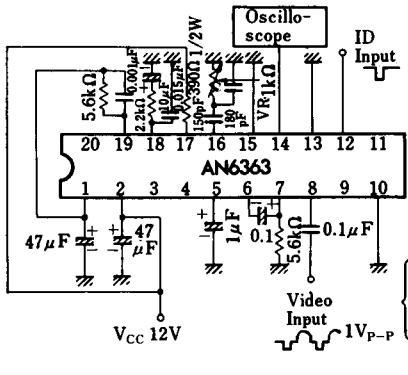
● AN6363S (f_{OSC15})



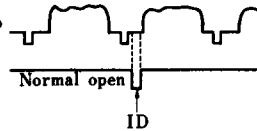
Pin ⑮ 出力周波数の4倍したものを f_{15} とする。
 $f_{15} = 4 \times (\text{Pin ⑮ 出力周波数})$

Test Circuit 9

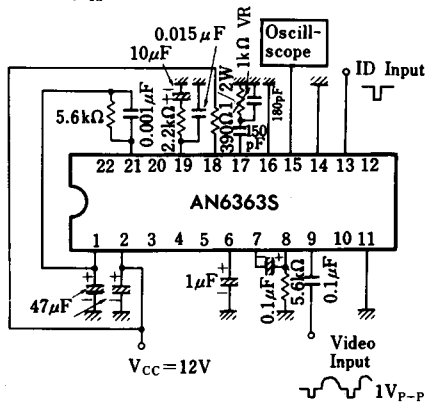
● AN6363 (S_{12})



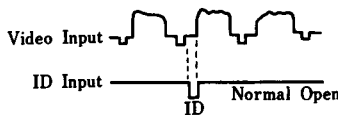
注1) Pin ⑭ 出力が H.Sync. の前に 90° 位相変化するのに加えて、ID を入力したタイミングにも、さらに 90° 位相変化を起こす、ID 入力の Low レベル電圧。
 注2) Pin ⑮ の可変抵抗は変化させない (Test Circuit 2 と同じ)。
 注3) ID 入力はバーストタイミングに Pin ⑫ より電流を外部に引き出すパルス入力とする。



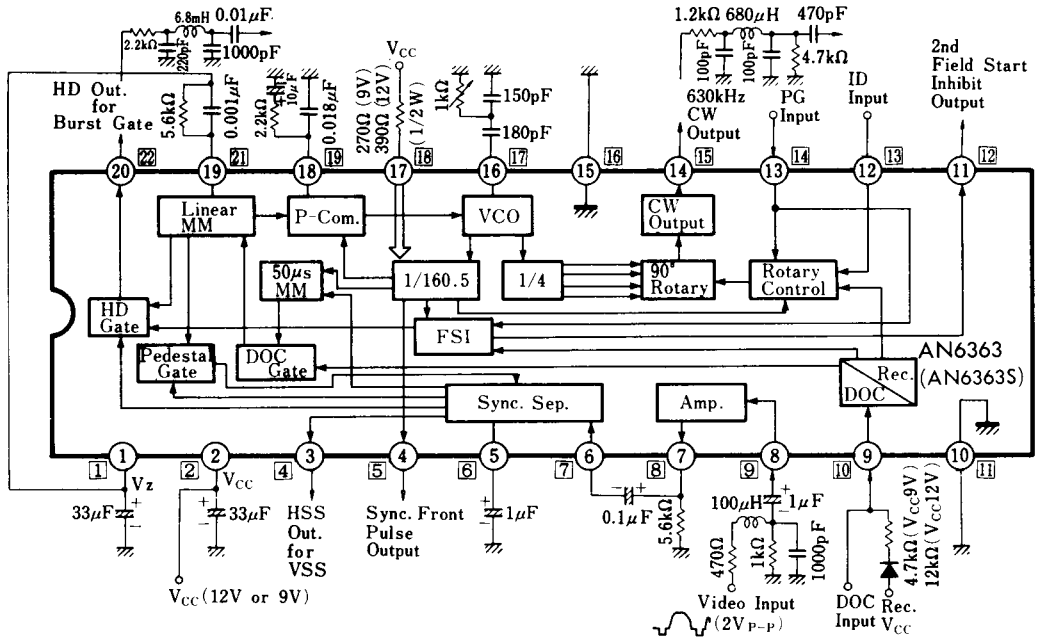
● AN6363S (S_{13})



Pin ⑮ 出力が H.Sync. 前に 90° 位相変化するのに加えて、ID を入力したタイミングにもさらに 90° 位相変化を起こす ID 入力の Low レベル電圧
 注) Pin ⑯ の可変抵抗は変化させない (Test Circuit 2 と同じ)
 ID 入力はバーストタイミングに Pin ⑬ より電流を外部に引き出すパルス入力とする



■ 応用回路例 / Application Circuit



□内はAN6363SのPin No.

□ shows the Pin No. of AN6371S