

# BA4220B

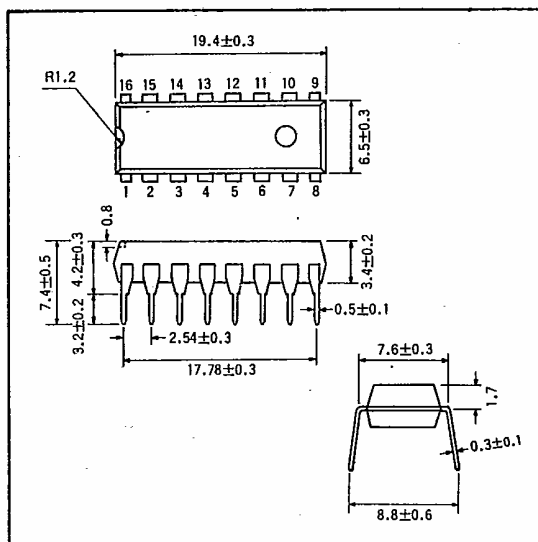
## FM/AM-IF システム IC FM/AM-IF System IC

1-77-05-07

BA4220Bは、ラジカセ、ホームステレオなどのFM/AM中間周波増幅検波用として開発したモノリシックICです。FM/AMレベルメータ回路、FMチューニングメータ回路を内蔵しておりIFシステムとして最適です。また、動作電圧範囲が広く、低電圧まで安定な特性が得られます。

The BA4220B is a monolithic IC developed for amplification/detection of FM/AM-IFs for radio cassette tape recorder, home stereo player, etc.

### ● 外形寸法図/Dimensions (Unit : mm)



### ● 特長

- 1) 動作電源電圧範囲が3~14Vと広い。
- 2) 消費電流が少ない (FM時11.0mA Typ. )。
- 3) FM/AMレベルメータ出力が付いている。
- 4) AFC出力が付いている。
- 5) FM : 感度が高い。  
残留ノイズが少ない。  
S/Nが高い。  
AM : AGC特性が良好である。

### ● 用途

ラジカセ  
システムコンポ  
ミュージックセンタ  
FM/AMラジオなど

### ● Features

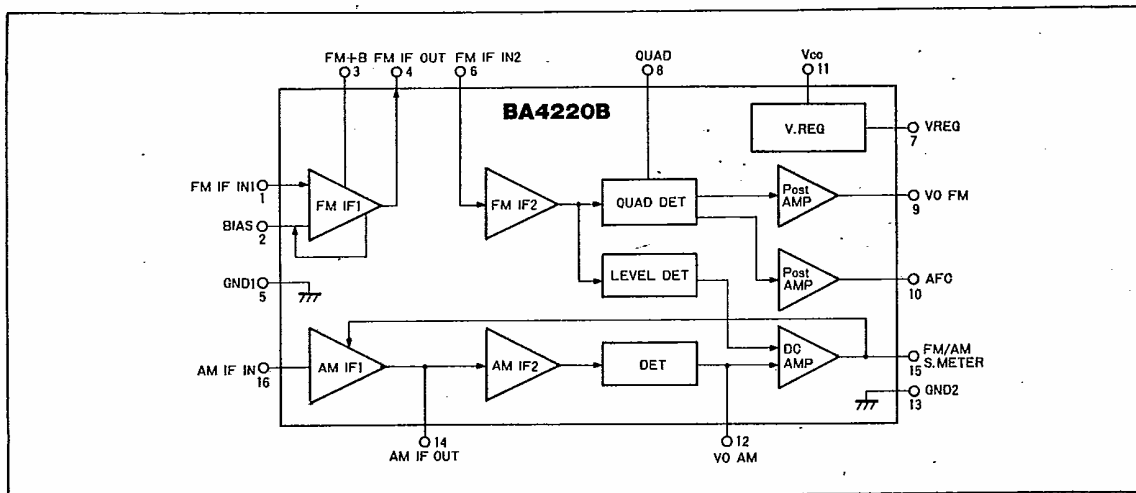
- 1) Wide range of the working power supply voltage (3~14V).
- 2) Small current consumption (11.0mA Typ. at FM).
- 3) Provided with an FM/AM level meter output.
- 4) Provided with an AFC output.
- 5) FM: High sensitivity, small residual noise and high S/N.  
AM: Excellent AGC characteristics.

### ● Applications

Radio cassette tape recorders  
System components  
Music centers  
FM/AM radio cassette tape recorders

T-77-05-07

● ブロックダイアグラム/Block Diagram



● 絶対最大定格/Absolute Maximum Ratings (Ta=25°C)

Parameter	Symbol	Limits	Unit
電源電圧	Vcc	16	V
許容損失	Pd	550 *	mW
動作温度範囲	Topr	-20~70	°C
保存温度範囲	Tstg	-55~125	°C

\* Ta=25°C以上で使用する場合は、1°Cにつき5.5mWを減じる

● 電気的特性/Electrical Characteristics (Ta=25°C, Vcc=6.0V)

FM ; fc=10.7MHz, fm=1kHz 30%MOD  
AM ; fc=455kHz, fm=1kHz 30%MOD

Parameter	Symbol	Min.	Typ.	Max.	Unit	Conditions	Test Circuit
無信号時電流	I <sub>Q</sub>	7.0	11	16.5	mA	—	Fig.1
検波出力	V <sub>OUT</sub>	60	80	105	mV <sub>rms</sub>	V <sub>IN</sub> = 100dB μV	Fig.1
歪率	THD	—	0.1	0.3	%	V <sub>IN</sub> = 100dB μV	Fig.1
リミッティングセンス	V <sub>IN(lim)</sub>	—	30	35	dBμV	V <sub>OUT</sub> = -3dB	Fig.1
信号対雑音比	S/N	62	70	—	dB	V <sub>IN</sub> = 100dB μV	Fig.1
残留ノイズ	V <sub>N</sub>	25	35	—	dB	V <sub>IN</sub> = -10dB μV	Fig.1
レベルメータ電圧	V <sub>M</sub>	1.7	2.4	2.9	V	V <sub>IN</sub> = 100dB μV	Fig.1
検波出力	V <sub>O(AM)</sub>	60	80	110	mV <sub>rms</sub>	V <sub>IN</sub> = 74dB μV	Fig.1
歪率	THD	—	0.3	0.8	%	V <sub>IN</sub> = 74dB μV	Fig.1
最大感度	S <sub>IF</sub>	—	40	45	dBμV	V <sub>OUT</sub> = 10mV	Fig.1
信号対雑音比	S/N	45	55	—	dB	V <sub>IN</sub> = 74dB μV	Fig.1
レベルメータ電圧	V <sub>M</sub>	1.7	2.0	2.2	V	V <sub>IN</sub> = 100dB μV	Fig.1

オーディオ用



高周波・中間周波アンプ

● 測定回路図 / Test Circuit

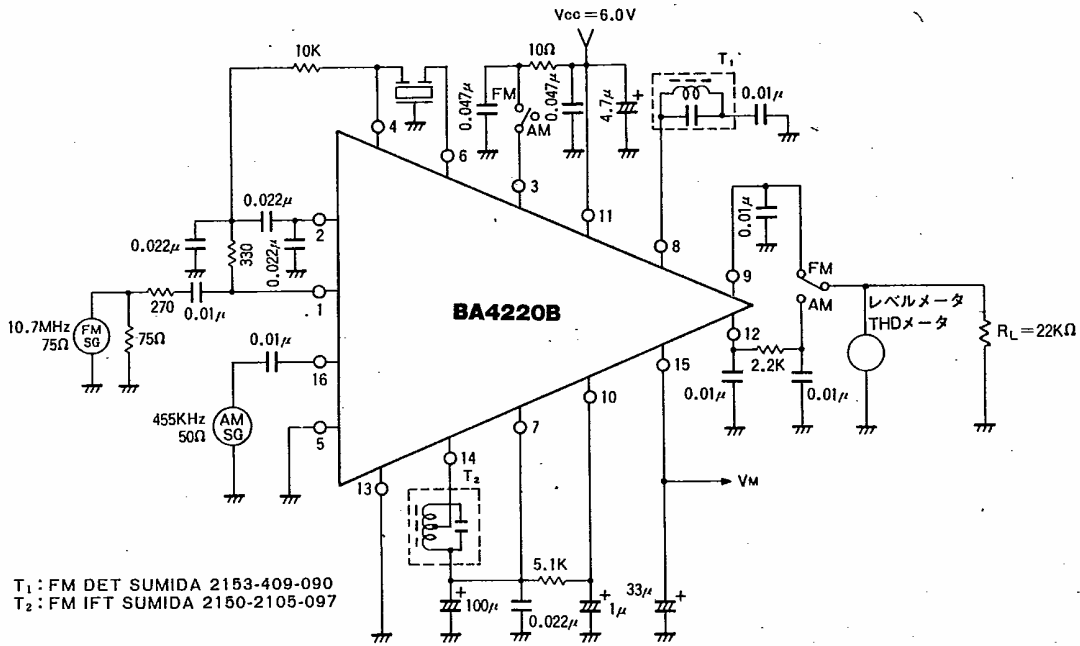


Fig.1

This datasheet has been downloaded from:

[www.DatasheetCatalog.com](http://www.DatasheetCatalog.com)

Datasheets for electronic components.