

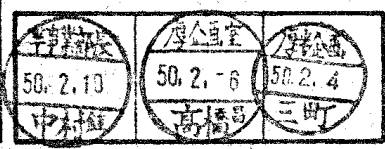
SONY

SPECIFICATION TRANSISTORS, DIODES

NO. 17- 2T- 663

2 S C 1 8 1 0

DATE: 1 / 28 / '75



ラインオペレート・テレビジョンの水平偏向回路のドライブ用として設計された高耐圧トランジスタです。

表面の安定性を特に配慮しております。

- 1. 構造 NPN . 三重拡散型シリコン・トランジスタ
- 2. 用途 CTV . H.Drive
- 3. 外形 S.P.M 附図参照
- 4. 絶対最大定格 (Ta=25°C)

コレクタ・ベース間電圧	VCBO	700V
コレクタ・エミッタ間電圧	VCEO	300V
エミッタ・ベース間電圧	VEBO	12V
コレクタ電流	IC	1.0A
ベース電流	IB	0.2A
エミッタ電流	IE	-1.2A
コレクタ損失	PC	7.9W @Tc=25°C 0.95W @Ta=25°C
ジャンクション温度	Tj	120°C
保存温度	Tstg	-50°C~+150°C

5. 電気的特性 (Ta = 25°C)

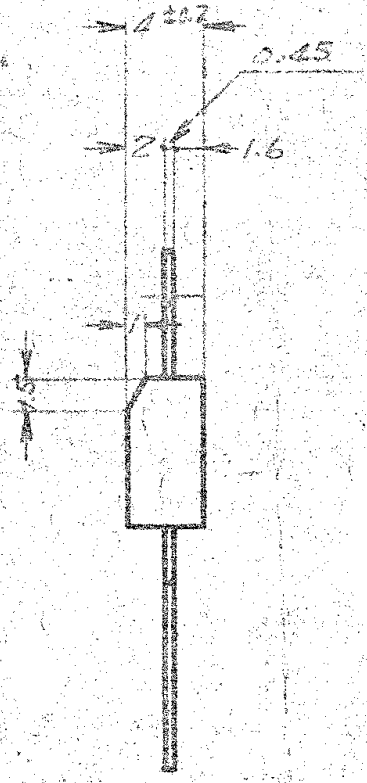
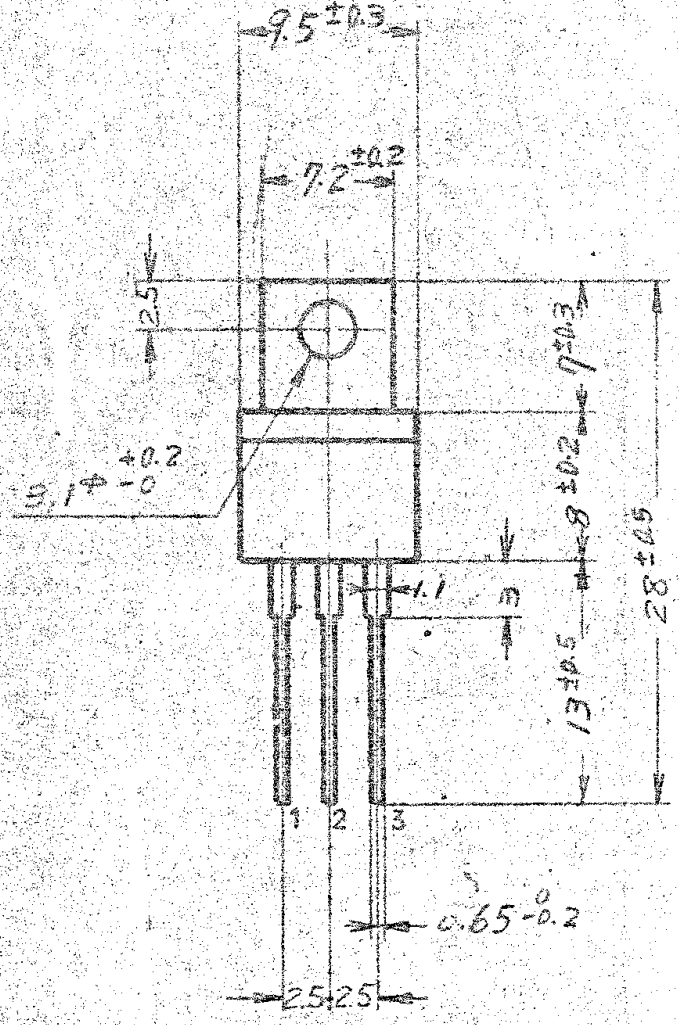
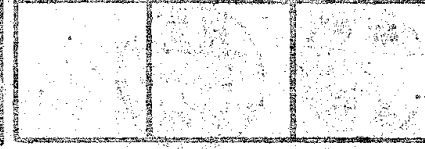
項目	記号	条件	最小値	標準値	最大値	単位
コレクタ遮断電流	ICBO1	V _{CB} = 100V, I _E = 0			2	μA
エミッタ遮断電流	IEBO	V _{EB} = 12V, I _C = 0			2	μA
コレクタ遮断電流	ICBO2	V _{CB} = 650V, I _E = 0			500	μA
コレクタ・ベース電圧	VCBO	I _C = 1mA	700			V
コレクタ・エミッタ電圧	V _{CEO} (sus)	I _C = 10mA	300			V
コレクタ・エミッタ飽和電圧	V _{GE} (SAT)	I _C = 0.15A	I _B = 15mA	2SC1810 -□1	5	V
			-10mA	-□2	1.0	
ベース・エミッタ飽和電圧	V _{BE} (SAT)	I _C = 0.15A	-10mA	-□2	5	V
			-7.5mA	-□3	1.0	
直流電流増巾率	h _{FE}	V _{CE} = 5V, I _C = 10mA	30	50	300	
コレクタ出力容量	C _{ob}	V _{CB} = 10V, I _E = 0 f = 1MHz		8.5	15	pF
C _c · r _{bb} '	C _c · r _{bb} '	V _{CE} = 10V, I _C = 10mA f = 1.59 MHz	150		190	pS
遮断周波数	f _T	V _{CE} = 10V, I _E = -10mA	8	13		MHz

SPECIFICATION TRANSISTORS,
DIODES

NO. 17-2T-663

2SC1810

外形図



単位：mm

- 1. ベース (BASE)
- 2. コレクタ (Collector)
- 3. エミッタ (Emitter)

SCALE : 2/1

This datasheet has been downloaded from:

www.DatasheetCatalog.com

Datasheets for electronic components.