

# 低周波増幅用

## ■ 絶対最大定格 (Ta=25°C) (Absolute Maximum Ratings)

項目	記号	定格	単位
コレクタ・ベース電圧	2SA785, 2SA825	-80	V
	2SA786, 2SA826	-50	
コレクタ・エミッタ電圧	2SA785, 2SA825	-80	V
	2SA786, 2SA826	-40	
エミッタ・ベース電圧	VEBO	-5	V
コレクタ電流	Ic	-50	mA
コレクタ損失	2SA785, 2SA825	150	mW
	2SA825, 2SA826	250	
接合部温度	Tj	125	°C
保存温度	Tstg	-55~125	°C

## ■ 電気的特性 (Ta=25°C) (Electrical Characteristics)

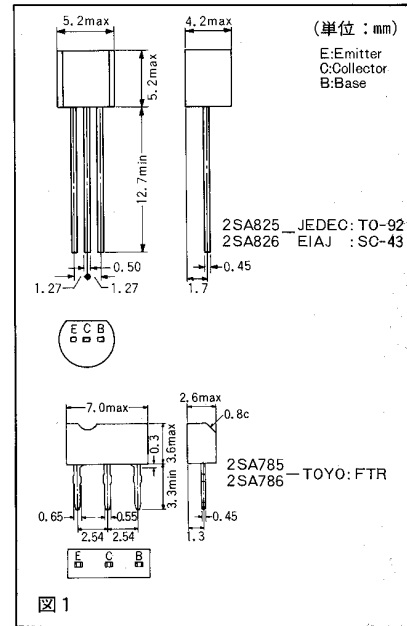
項目	記号	MIN	TYP	MAX	単位	条件
コレクタ・エミッタ降伏電圧	BV <sub>CER</sub>	-80	-	-	V	Ic = -1mA, RBE = 10KΩ
コレクタ・ベース降伏電圧	BV <sub>CEO</sub>	-40	-	-		Ic = -1mA
コレクタ・ベース降伏電圧	BV <sub>CBO</sub>	-80	-	-	V	Ic = -50μA
エミッタ・ベース降伏電圧		BV <sub>EBO</sub>	-5	-		
コレクタシャ断電流	I <sub>CBO</sub>	-	-	-1	μA	V <sub>CB</sub> = -50V
		-	-	-		V <sub>CB</sub> = -30V
エミッタシャ断電流	I <sub>EBO</sub>	-	-	-1	μA	VEB = -4.5V
直流電流増幅率	h <sub>FE</sub>	82	-	270	-	V <sub>CE</sub> = -3V, Ic = -10mA
コレクタ・エミッタ飽和電圧	V <sub>CE(sat)</sub>	-	-	-0.5	V	Ic = -10mA, I <sub>B</sub> = -1mA
利得帯域幅積(トランジション周波数)	f <sub>T</sub>	-	180	-	MHz	V <sub>CE</sub> = -5V, I <sub>E</sub> = 10mA
コレクタ出力容量	C <sub>ob</sub>	-	6.5	-	pF	V <sub>CB</sub> = -6V, I <sub>E</sub> = 0, f = 1MHz

h<sub>FE</sub>の値により下表のように分類します。

アイテム	P	Q	R
h <sub>FE</sub>	82~180	120~270	180~390

注) 2SA786および2SA826のh<sub>FE</sub>範囲は82~390です。

## ■ 外形寸法図 (Physical Dimension)



2SA785 2SA786  
2SA825 2SA826

This datasheet has been downloaded from:

[www.DatasheetCatalog.com](http://www.DatasheetCatalog.com)

Datasheets for electronic components.