

## 低周波電力増幅用

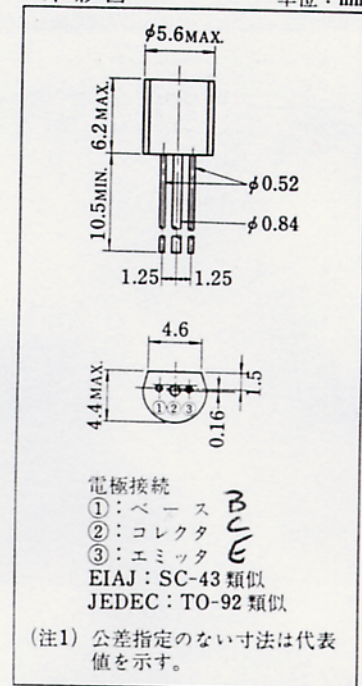
- ・最大コレクタ損失が大きい ( $P_{C\max}=800\text{mW}$ )
- ・ $V_{CE0}$  が高い ( $V_{CE0}=-100\text{V}$ )
- ・コレクタ電流が大きい ( $I_{CM}=-800\text{mA}$ )
- ・利得帯域幅積が高い ( $f_T=130\text{MHz}$ )
- ・2SC1735 とコンプリメンタリで使用できる。

最大定格 (周囲温度  $25^\circ\text{C}$ )

項	目	記号	定格値	単位
コレクタ・ベース間電圧		$V_{CBO}$	-100	V
エミッタ・ベース間電圧		$V_{EBO}$	-4	V
コレクタ・エミッタ間電圧		$V_{CEO}$	-100	V
コレクタ電流		$I_C$	-500	mA
せん頭コレクタ電流		$I_{CM}$	-800	mA
コレクタ損失		$P_C$	800	mW
接合部温度		$T_j$	+135	$^\circ\text{C}$
保存温度		$T_{str}$	-55~+135	$^\circ\text{C}$

外形図

単位: mm

電気的特性 (周囲温度  $25^\circ\text{C}$ )

項	目	記号	測定条件	最小	標準	最大	単位
コレクタ・ベース降伏電圧		$V_{(BR)CBO}$	$I_C = -10\mu\text{A}, I_E = 0$	-100	-	-	V
エミッタ・ベース降伏電圧		$V_{(BR)EBO}$	$I_E = -10\mu\text{A}, I_C = 0$	-4	-	-	V
コレクタ・エミッタ降伏電圧		$V_{(BR)CEO}$	$I_C = -100\mu\text{A}, R_{BE} = \infty$	-100	-	-	V
コレクタしゃ断電流		$I_{CBO}$	$V_{CB} = -50\text{V}, I_E = 0$	-	-	-1	$\mu\text{A}$
エミッタしゃ断電流		$I_{EBO}$	$V_{EB} = -2\text{V}, I_C = 0$	-	-	-1	$\mu\text{A}$
直流電流増幅率		$h_{FE}$	$V_{CE} = -10\text{V}, I_C = -10\text{mA}$	55	-	300	-
コレクタ・エミッタ飽和電圧		$V_{CE(sat)}$	$I_C = -150\text{mA}, I_B = -15\text{mA}$	-	-	-1	V
コレクタ出力容量		$C_{ob}$	$V_{CB} = -10\text{V}, I_E = 0, f = 1\text{MHz}$	-	11	-	pF
利得帯域幅積		$f_T$	$V_{CE} = -10\text{V}, I_E = 10\text{mA}$	-	130	-	MHz

$h_{FE}$  の値により下表のようにアイテム分類を行なっています。

アイテム	C	D	E
$h_{FE}$	55~110	90~180	150~300