

STR-V152

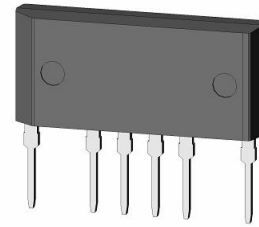
◆概要

本製品は、パワーMOSFET と電流モード型 PRC*制御 IC を 1 パッケージに内蔵した、PRC*型スイッチング電源用パワーIC です。

* PRC (Pulse Ratio Control) …OFF 時間固定、ON 時間制御の制御方式 (弊社呼称)
低背、高圧-低圧間沿面距離 4mm 以上(基板上リード端子部)のパッケージを使用しています。
制御部は、起動回路とスタンバイ機能を内蔵しており、低消費電力、低スタンバイ電力対応が実現でき、また、充実した保護機能により構成部品の少ない、コストパフォーマンスの高い電源システムが容易に構成できます。

◆パッケージ

パッケージ名 : SIP8L (STA8L)



◆アプリケーション

- スタンバイ電源用
 - 白物家電用
 - デジタル家電用
 - OA 機器用
 - 産業機器用
 - 通信機器用
- などの各種電子機器用スイッチング電源

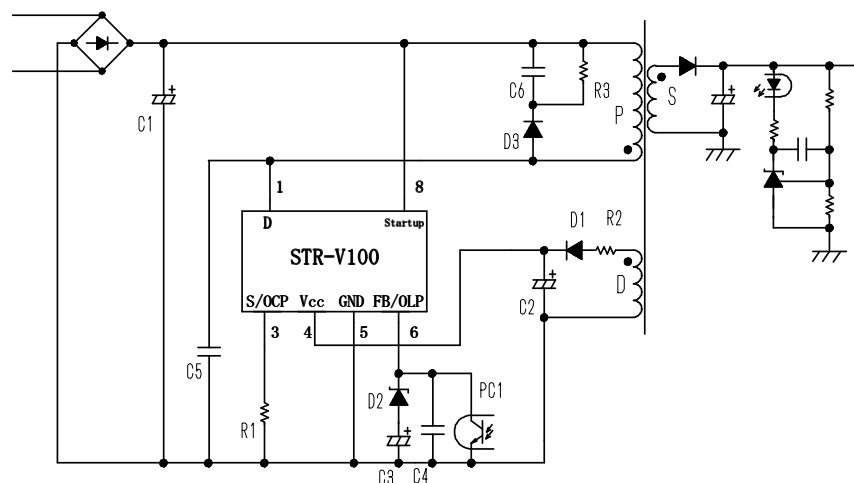
◆主要スペック

MOSFET 650V(MIN), 2.8Ω (MAX)
t_{OFF} (固定) 8μs(TYP)

◆特長

- SIP8L パッケージ (弊社呼称 STA8L、2.54 ピッチ)
高圧-低圧間沿面距離 4mm 以上 (基板上リード端子部)
基板からの高さ 12mm 以下
 - 電流モード型 PRC 制御
 - オートスタンバイ機能内蔵(無負荷時入力電力 P_{IN} < 40mW、低消費電力対応)
 - 起動回路内蔵 (待機時の消費電力低減と、外付け部品削減が可能)
 - オートバイアス機能内蔵 (バースト発振動作時の動作安定化)
 - リーディング・エッジ・ブランキング機能内蔵
 - 2 チップ構造による、アバランシェ・エネルギー耐量保証 (サージ吸収回路の簡素化が可能)
 - 保護機能
 - 過電流保護 (OCP) -----パルス・バイ・パルス
 - 過負荷保護 (OLP) -----過負荷時の発熱軽減、自動復帰
 - 過電圧保護 (OVP) -----ラッチオフ *
 - 過熱保護 (TSD) -----ラッチオフ *
- *ラッチオフ…ラッチオフは、発振停止を継続して保護を行う動作

応用回路例



STR-V152

2010 年 2 月

1 適用範囲

この規格は、スイッチングレギュレータ用ハイブリッド IC STR-V152 について適用する。

2 概要

種 別	ハイブリッド IC
構 造	樹脂封止型 (トランスファーモールド)
主 用 途	スイッチングレギュレータ

3 絶対最大定格 (Ta=25°C)

項 目	端 子	記 号	規格値	単位	備 考
ドレイン電流	1-3	$I_{Dpeak}^{※1}$	4.0	A	シングルパルス
最大スイッチング電流	1-3	I_{Dmax}	4.0	A	$V_{3-5}=1.33V$ $T_a=-20\sim+125^{\circ}C$
アバランシェエネルギー耐量	1-3	$E_{AS}^{※2}$	90	mJ	シングルパルス
					$V_{DD}=99V, L=20mH$ $I_L=2.8A$
Source/OCP 端子電圧	3-5	V_{OCP}	-0.5~6	V	
制御部電源電圧	4-5	V_{CC}	35	V	
FB /OLP 端子電圧	6-5	$V_{FB/OLP}$	-0.5~10	V	
起動端子電圧	8-5	$V_{STARTUP}$	600	V	
MOSFET 部許容損失	1-3	$P_{D1}^{※3}$	10.6	W	無限大放熱器にて
			1.6		放熱器無し
制御部許容損失 (MIC)	4-5	$P_{D2}^{※4}$	0.15	W	$V_{CC} \times I_{CC}$ にて規定
動作時内部フレーム温度	-	T_F	-20 ~ +125	°C	推奨動作温度
動作周囲温度	-	T_{OP}	-20 ~ +125	°C	
保存温度	-	T_{stg}	-40 ~ +125	°C	
チャネル温度	-	T_{ch}	+150	°C	

※1 MOS FET A.S.O 曲線参照

※2 MOS FET $T_{ch}-E_{AS}$ 曲線参照

※3 MOS FET T_a-P_{D1} 曲線参照

※4 MIC T_F-P_{D2} 曲線参照

STR-V152

2010 年 2 月

4 電気的特性

4-1 制御部電気的特性 (特記なき場合の条件 $V_{CC}=20V, T_a=25^{\circ}C$)

項目	端子	記号	規格値			単位	備考
			MIN	TYP	MAX		
動作開始電源電圧	4-5	$V_{CC(ON)}$	16	17.5	19.2	V	
動作停止電源電圧	4-5	$V_{CC(OFF)}$	9	10	11	V	
動作時回路電流	4-5	$I_{CC(ON)}$	-	-	4	mA	
非動作時回路電流	4-5	$I_{CC(OFF)}$	-	-	50	μA	
オートバイアスしきい電圧	4-5	$V_{CC(BIAS)}$	9.6	10.6	11.6	V	
$V_{CC(BIAS)} - V_{CC(OFF)}$	-	-	0.2	-	-	V	
最大 OFF 時間	1-5	$t_{OFF(MAX)}$	7.3	8	8.7	μsec	
Source / OCP しきい電圧	3-5	V_{OCP}	1.07	1.20	1.33	V	
リーディングエッジブランキング時間	1-5	t_{BW}	168	280	392	nsec	
バーストしきい電圧	6-5	V_{BURST}	0.67	0.76	0.85	V	
OLP しきい電圧	6-5	V_{OLP}	6.5	7.2	7.9	V	
OLP 流出電流	6-5	I_{OLP}	18.2	26.0	34.1	μA	
最大 FB 流出電流	6-5	$I_{FB(MAX)}$	220	300	390	μA	
起動電流	8-5	$I_{STARTUP}$	340	790	1230	μA	
起動回路漏れ電流	8-5	$I_{STARTUP(leak)}$	-	-	30	μA	
OVP 動作電源電圧	4-5	$V_{CC(OVP)}$	28.7	31.2	34.1	V	
ラッチ回路保持電流 ^{※6}	4-5	$I_{CC(H)}$	-	-	200	μA	
ラッチ回路解除電圧 ^{※6}	4-5	$V_{CC(Latch)}$	6.6	7.3	8.0	V	
熱保護動作温度	-	$T_{j(TSD)}$	135	-	-	$^{\circ}C$	-

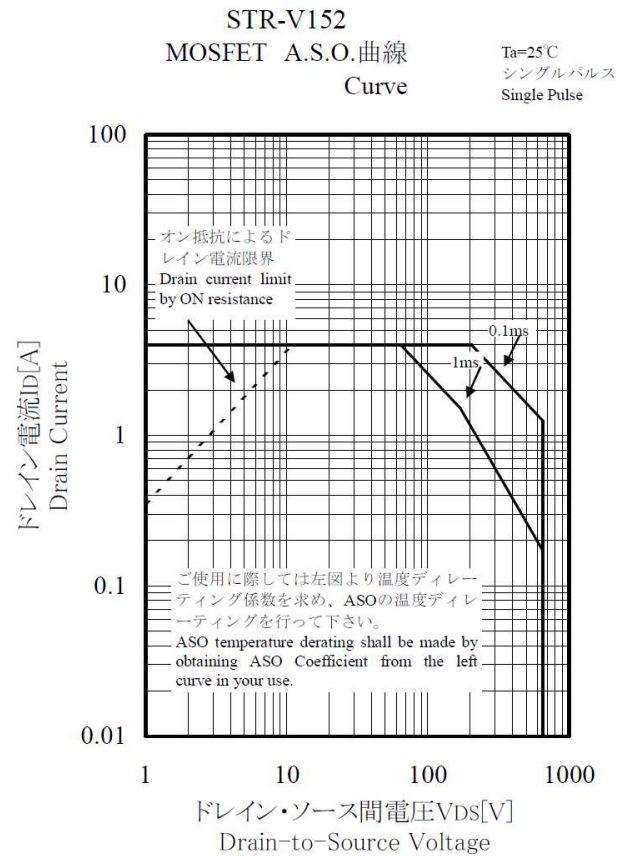
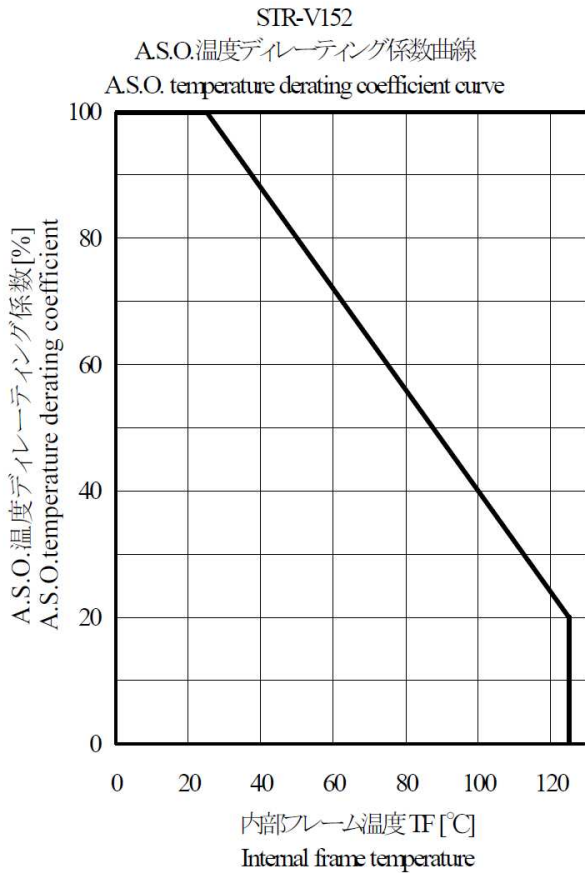
※6 ラッチ回路とは、OVP, TSD により動作する回路を示す。

4-2 MOSFET 部電気的特性 ($T_a=25^{\circ}C$)

項目	端子	記号	規格値			単位	備考
			MIN	TYP	MAX		
ドレイン・ソース間電圧	1-3	V_{DSS}	650	-	-	V	
ドレイン漏れ電流	1-3	I_{DSS}	-	-	300	μA	
ON 抵抗	1-3	$R_{DS(ON)}$	-	-	2.8	Ω	
スイッチング・タイム	1-3	t_f	-	-	250	nsec	
熱抵抗	-	θ_{ch-F}	-	-	4.05	$^{\circ}C/W$	チャネル-内部リード間

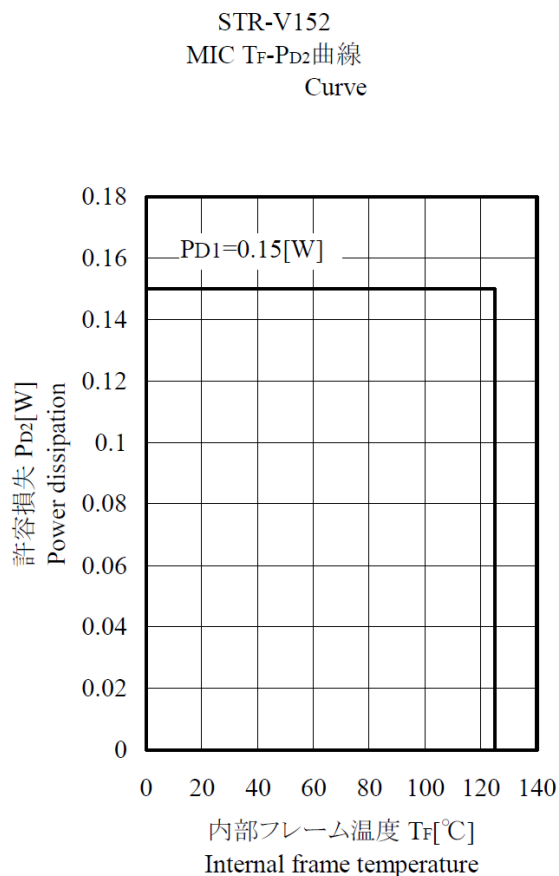
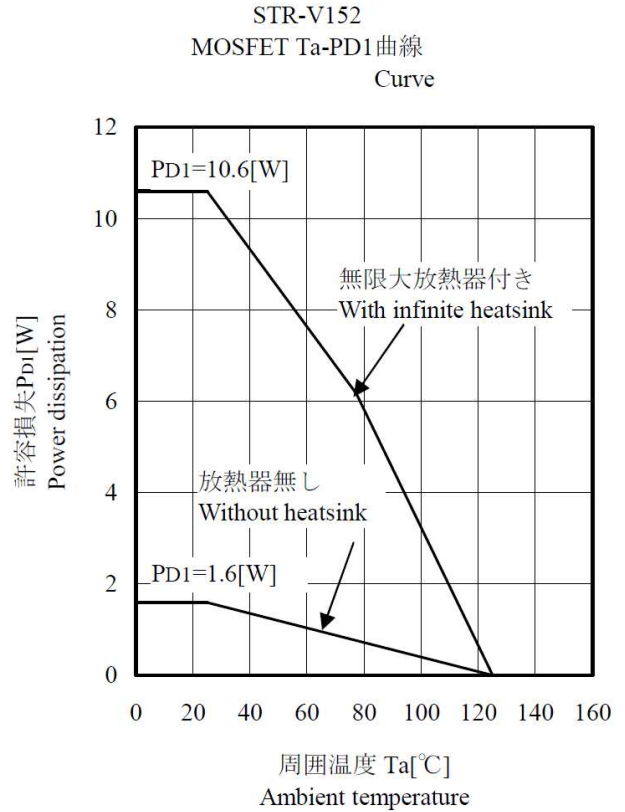
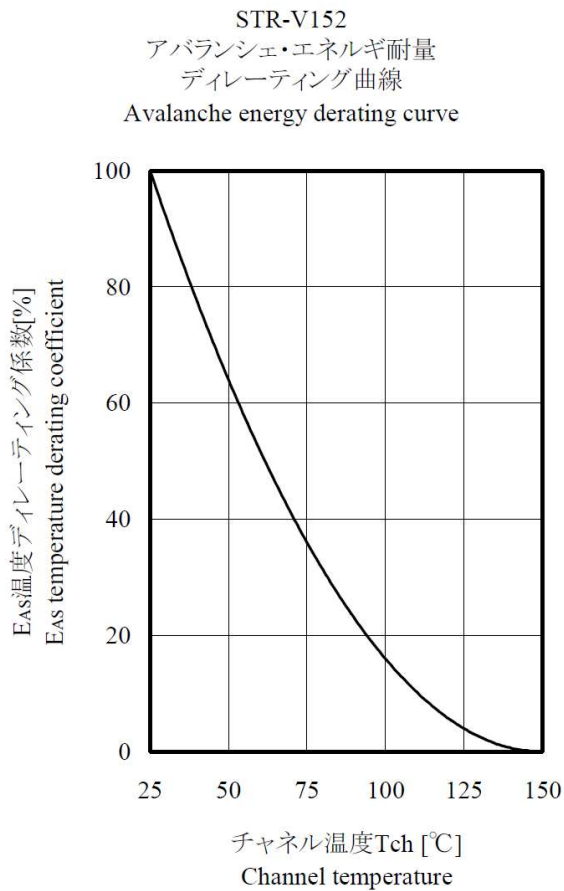
STR-V152

2010 年 2 月



STR-V152

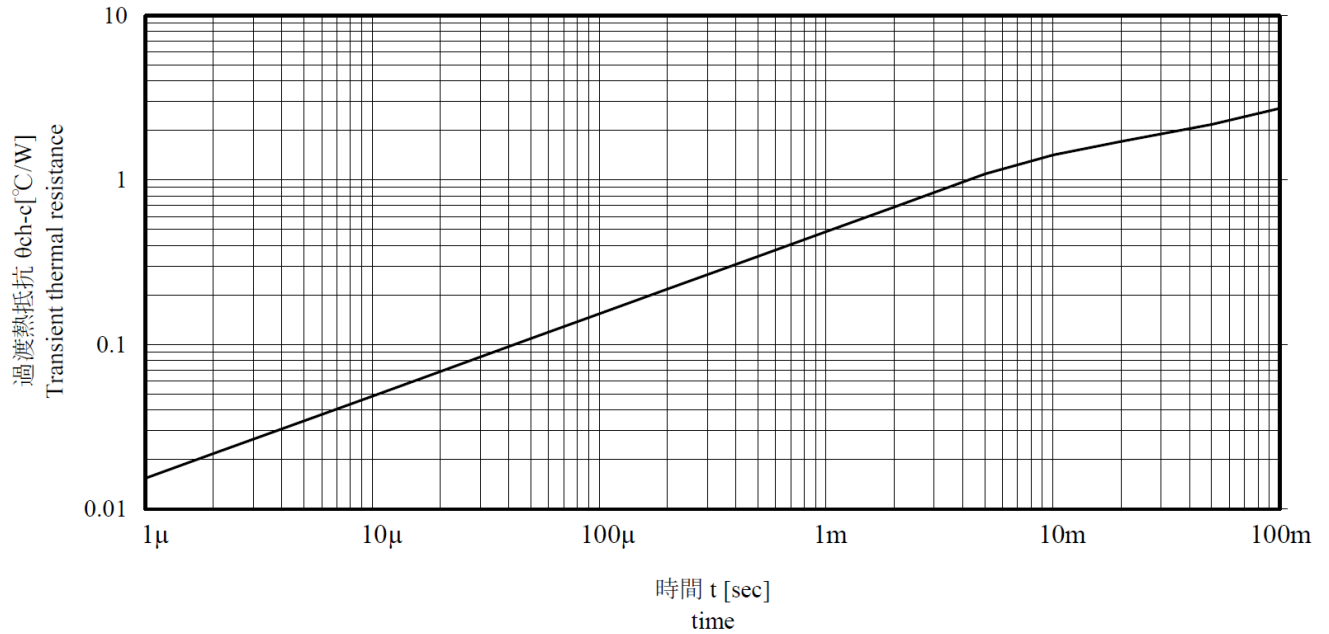
2010 年 2 月



STR-V152

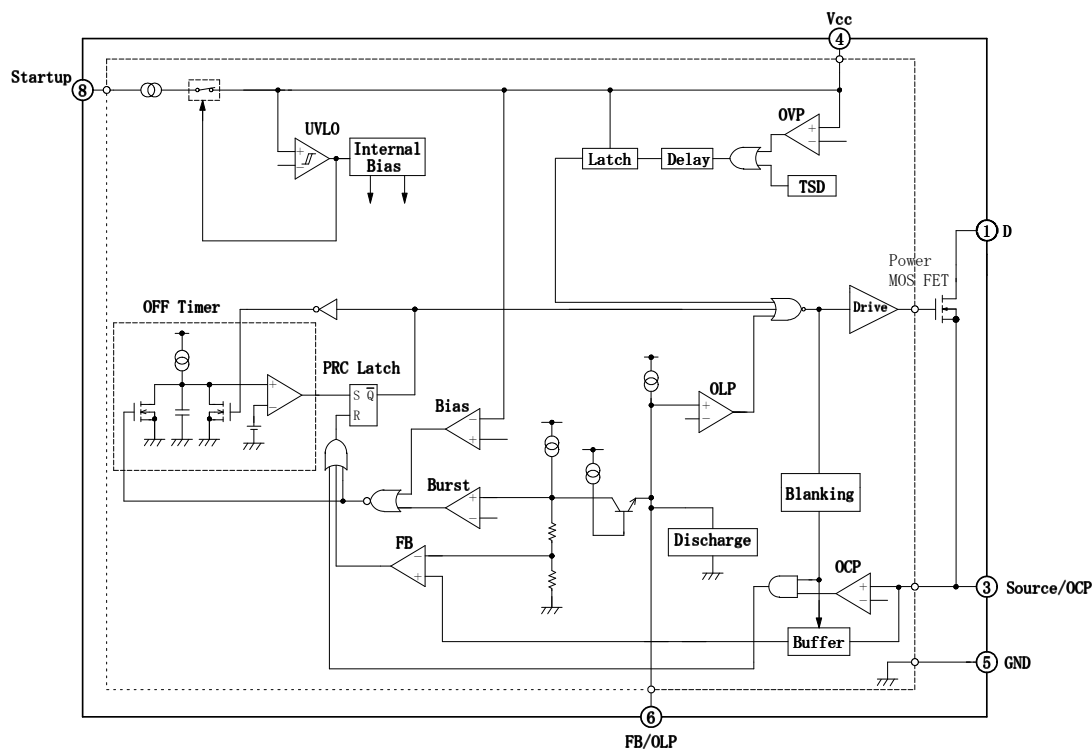
2010 年 2 月

STR-V152
過渡熱抵抗曲線
Transient thermal resistance curve



STR-V152

5 ブロックダイアグラム (ピン配置)



各端子機能

端子番号.	記号	名称	機能
1	D	ドレイン端子	MOSFET ドレイン
2	N.C.	—	機能なし
3	Source/OCP	ソース/OCP 端子	MOSFET ソース/過電流保護
4	V _{CC}	電源端子	制御回路電源入力
5	GND	グランド端子	グランド
6	FB/OLP	フィードバック/OLP 端子	定電圧制御/OLP 信号入力
7	N.C.	—	機能なし
8	Startup	起動端子	起動電流入力

その他機能

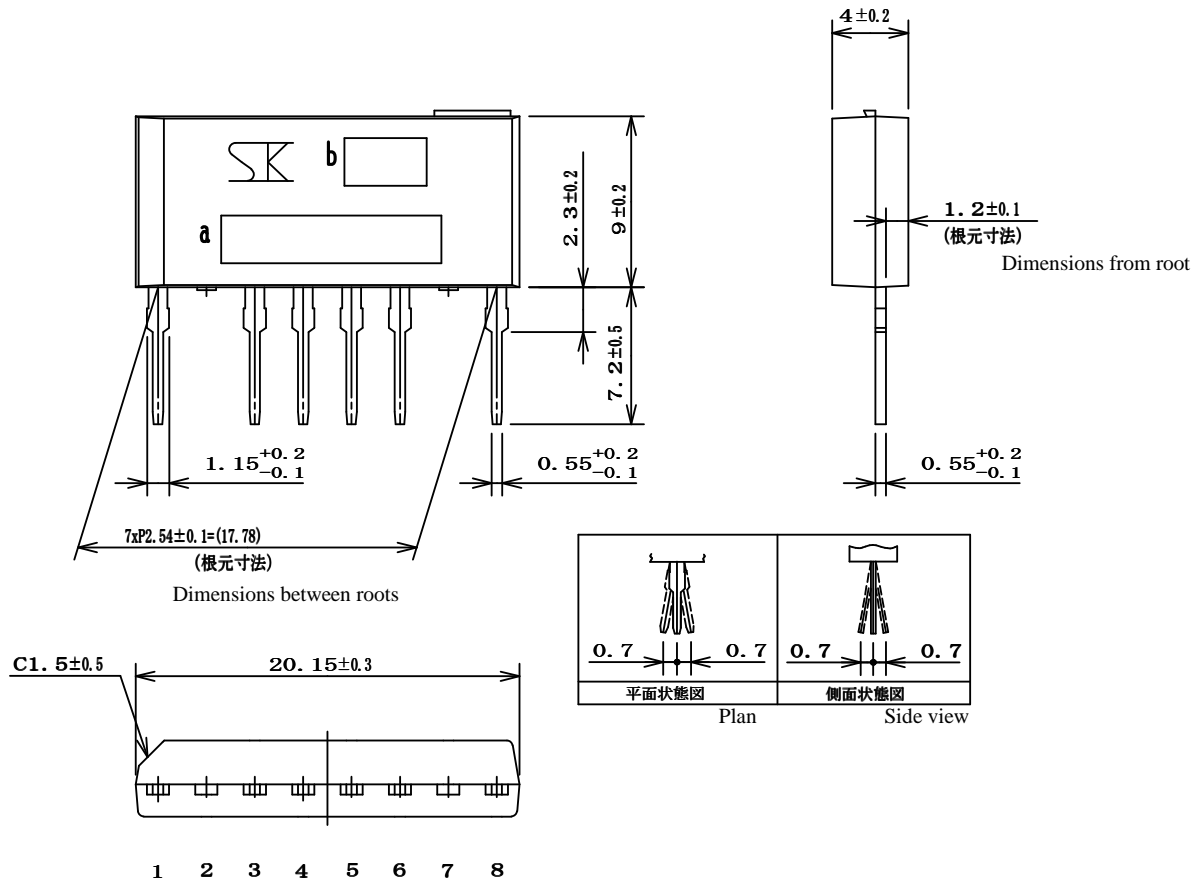
記号	機能
OVP	過電圧保護回路
TSD	過熱保護回路

STR-V152

7 外形

7.1 外形、寸法および材質

- ・SIP8L (弊社呼称 STA8L) パッケージ
- ・下図リードフォーミングは、No.LF 436



端子材質 : Cu
 端子の処理 : Ni メッキ+半田ディップ
 製品重量 : 約 2.3g
 注記 --- 一部は高さ 0.3 max のゲートバリ発生箇所を示す。

単位 : mm

a.品名標示
 b.ロット番号
 第1文字 西暦年号下一桁
 第2文字 月
 1~9月 : アラビア数字
 10月 : O
 11月 : N
 12月 : D
 第3,4文字 製造日
 01~31 アラビア数字

7.2 外観

本体は、汚れ、傷、亀裂等なく美麗であること。

7.3 表示

表示は本体に、品名及びロット番号を、明瞭かつ容易に消えぬよう白インクで捺印すること。

STR-V152

2010 年 2 月

8 使用上の注意

保管環境、特性検査上の取り扱い方法によっては信頼度を損なう要因となりますので、注意事項に留意されますようお願いいたします。

8.1 保管上の注意事項

- 保管環境は、常温(5~35℃)、常湿(40~75%)中が望ましく、高温多湿や温湿度変化の大きな場所を避けてください
- 腐食性ガス等の有毒ガスが発生しない塵埃の少ない場所で直射日光を避けてください。
- 長期保管したものは、使用前に半田付け性やリードの錆等について再点検してください。

8.2 特性検査、取り扱い上の注意事項

- 受入検査等で特性検査を行う場合は、測定器からのサージ電圧の印加、端子間ショートや誤接続等に十分ご注意ください。また定格以上の測定は避けてください。

8.3 放熱用シリコングリースをご使用の際の注意

- 本製品を放熱板に取付けシリコングリースをご使用する際は、均一に薄く塗布して下さい。必要以上に塗布することは、無理な応力を加えることになります。
- 揮発性の放熱用シリコングリースは長時間経過しますとヒビ割れが生じ、放熱効果を悪化させます。稠度の小さい(固い)放熱用シリコングリースは、ビス止め時にモールド樹脂クラックの原因となります。

弊社では、寿命に影響を与えない下記の放熱用シリコングリースを推奨しております。

品名	メーカー名
G746	信越化学工業(株)
YG6260	モンテック・パフォーマンス・マテリアルズ・ジャパン合同会社
SC102	東レ・ダウコーニング・シリコン(株)

8.4 推奨動作温度

動作時内部フレーム温度 $T_F=115$ [°C] MAX

8.5 半田付け方法

- 半田付けの際は、下記条件以内でできるだけ短時間に作業をするよう、ご配慮ください。
 - ・ 260±5℃ 10sec.
 - ・ 350±5℃ 3sec. (半田ごて)半田付けは製品本体より 1.5mm のところまでとする。

8.6 静電気破壊防止のための取扱注意

- デバイスを取り扱う場合は、人体アースを取ってください。人体アースはリストストラップ等を用い、感電防止のため、1MΩの抵抗を人体に近い所へ入れてください。
- デバイスを取り扱う作業台は導電性のテーブルマットやフロアマット等を敷きアースを取ってください。
- カーブトレーサーなどの測定器を使う場合、測定器もアースを取ってください。
- 半田付けをする場合、半田ごてやディップ槽のリーク電圧がデバイスに印加されるのを防ぐため、半田ごての先やディップ槽をアースしてください。
- デバイスを入れる容器は、弊社出荷時の容器を用いるか、導電性容器やアルミ箔等で、静電対策をしてください。

STR-V152

2010 年 2 月

8.7 その他

- 本資料に記載されている内容は、改良などにより予告なく変更することがあります。ご使用の際には、最新の情報であることをご確認ください。
 - 本資料に記載されている動作例及び回路例は、使用上の参考として示したもので、これらに起因する当社もしくは第三者の工業所有権、知的所有権、その他の権利の侵害問題について当社は一切責任を負いません。
 - 本資料に記載されている製品をご使用の場合は、これらの製品と目的物との組み合わせについて使用者の責任に於いて検討・判断を行ってください。
 - 当社は品質、信頼性の向上に努めていますが、半導体製品では、ある確率での欠陥、故障の発生は避けられません。部品の故障により結果として、人身事故、火災事故、社会的な損害等が発生させないように、使用者の責任に於いて、装置やシステム上で十分な安全設計および確認を行ってください。
 - 本資料に記載されている製品は、一般電子機器（家電製品、事務機器、通信端末機器、計測機器など）に使用されることを意図しております。ご使用の場合は、納入仕様書の締結をお願いします。
 - 高い信頼性が要求される装置（輸送機器とその制御装置、交通信号制御装置、防災・防犯装置、各種安全装置など）への使用をご検討の際には、必ず当社販売窓口へご相談及び納入仕様書の締結をお願いします。
 - 極めて高い信頼性が要求される装置（航空宇宙機器、原子力制御、生命維持のための医療機器など）には、当社の文書による合意がない限り使用しないでください。
 - 本資料に記載された製品は耐放射線設計をしておりません。
 - 本資料に記載された内容を文書による当社の承諾無しに転記複製を禁じます。
-
- 本資料に記載されている製品(または技術)を国際的な平和及び安全の維持の妨げとなる使用目的を有する者に再提供したり、また、そのような目的に自ら使用したり第三者に使用させたりしないようにお願いします。尚、輸出等される場合は外為法のさだめるところに従い必要な手続きをおとりください。