

### 主要特點

- ✓ 內置 750V 高壓功率開關
- ✓ 內置高壓啟動電流源 快速啟動
- ✓ 內置能效處理控制 待機低於 0.15W
- ✓ 內置過壓、欠壓與短路保護功能
- ✓ 內置過載與過溫度保護功能
- ✓ 精確溫度補償，精確逐週期電流控制
- ✓ 低啟動電流和低工作電流
- ✓ 自適應頻率回轉設計 EMI 干擾小
- ✓ 高轉換效率 滿足能源之星 2.0 要求
- ✓ 寬壓輸出功率 12W，峰值輸出 15W
- ✓ 高壓輸出功率 15W，峰值輸出 18W
- ✓ 外圍元件少，整機成本低

### 應用領域

- 2 電源適配器
- 2 電池充電器
- 2 便攜式設備充電電源
- 2 家電控制器電源
- 2 DVD/DVB 電源
- 2 ATX 待機電源

### 概述

LN5R12C為高性能，電流模式PWM 控制器。內置高壓功率開關，在85-265V 的寬電網電壓範圍內提供高達12W 的連續輸出功率。高性價比的雙極型製作工藝生產的控制芯片，結合高壓功率管的一體化封裝最大程度上節約了產品的整體成本。該電源控制器可工作於典型的反激電路拓撲中，構成簡潔的AC/DC電源轉換器。IC內部的高壓啟動電流源只需藉助VIN電阻的微弱電流觸發即可完成系統啟動，很大程度地降低了VIN電阻的

功率消耗；而在輸出功率較小時IC將自動降低工作頻率，從而實現了很低的待機功耗；專利的驅動電路使開關管始終工作於臨界飽和狀態，提高了系統的工作效率，使系統可以輕鬆滿足“能源之星”關於待機功耗和效率的認證要求。VCC達到10V時芯片內部會啟動過壓保護，限制輸出電壓上升可防止光耦或反饋電路損壞引起的輸出電壓過高，IC內部還提供了完善的過載與短路保護功能，可對輸出過載、輸出短路等異常狀況進行快速保護，提高了電源的可靠性。IC內部還集成了過溫度保護功能，在芯片過熱的情況下降低工作頻率或關閉輸出。

現可提供滿足ROHS標準及綠色環保要求 DIP8 標準封裝產品。

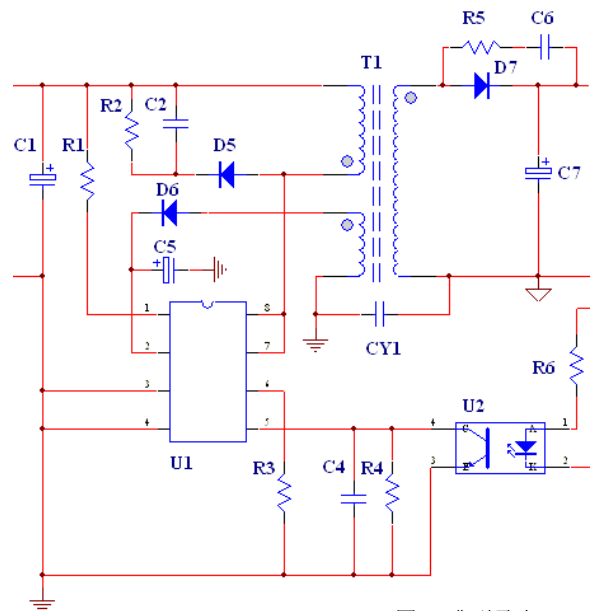
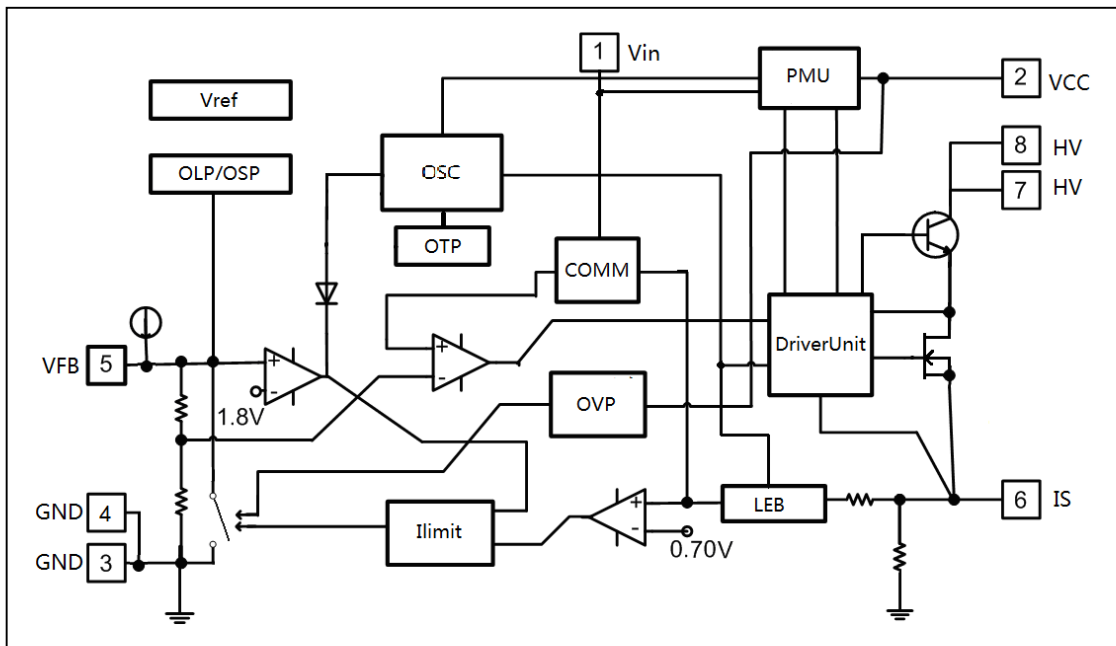


圖 1. 典型電路

## 內部功能框圖



引腳定義圖：

圖 2. 內部框圖

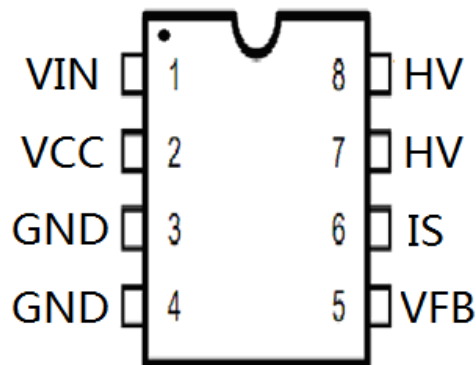


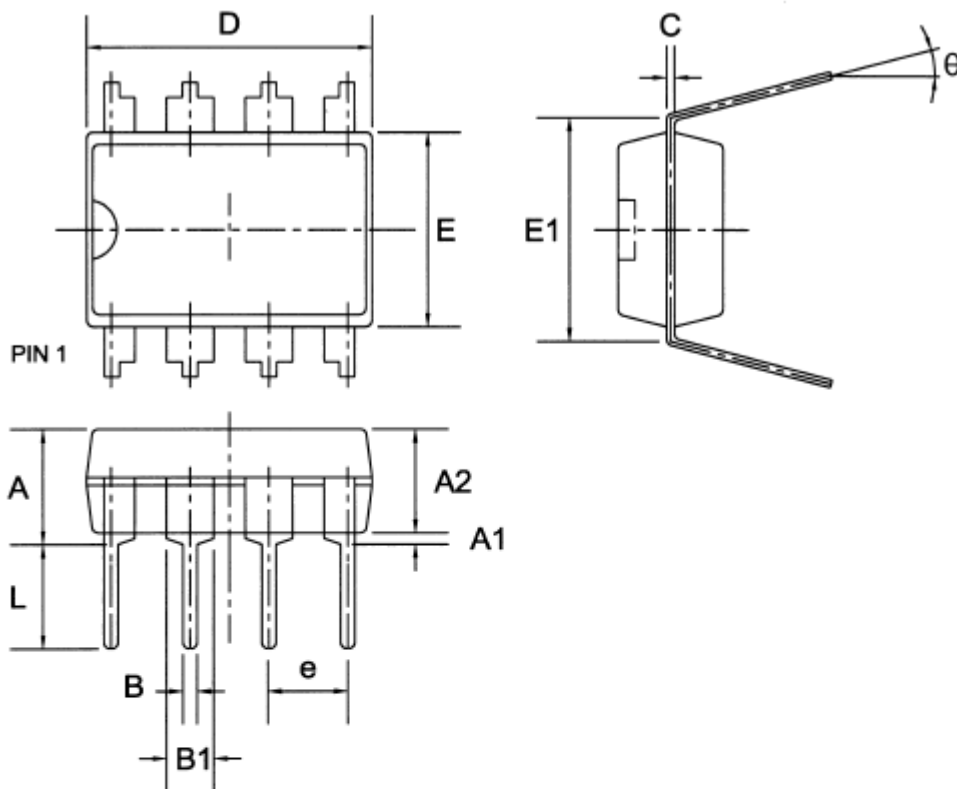
圖 3. 引腳定義

## 引腳功能描述

管腳號	符號	管腳定義描述
1	VIN	高壓電流源觸發輸入，外接電阻到高壓直流端
2	VCC	供電腳
3,4	GND	接地腳
5	VFB	反饋腳
6	IS	開關電流限制設定腳，外接電流採樣電阻
7,8	HV	高壓開關輸出腳，接變壓器初級線圈

## 外形尺寸

DIP8



Symbol	Dimensions In Millimeters			Dimensions In Inches		
	Min	Nom	Max	Min	Nom	Max
A	—	—	4.31	—	—	0.170
A1	0.38	—	—	0.015	—	—
A2	3.15	3.40	3.65	0.124	0.134	0.144
B	0.38	0.46	0.51	0.015	0.018	0.020
B1	1.27	1.52	1.77	0.050	0.060	0.070
C	0.20	0.25	0.30	0.008	0.010	0.012
D	8.95	9.20	9.45	0.352	0.362	0.372
E	6.15	6.40	6.65	0.242	0.252	0.262
E1	—	7.62	—	—	0.300	—
e	—	2.54	—	—	0.100	—
L	3.00	3.30	3.65	0.118	0.130	0.142
θ	0°	—	15°	0°	—	15°