

内置高压三极管电流型 PWM 控制器

描述:

SW2604 采用双极工艺制造、内建防过载、防饱和电路，能满足绿色环保标准的开关电源控制器；采用宽电源（85—264V）设计，输出功率 8—12W。广泛适用于经济型开关电源，如 DVD 机顶盒、打印机、传真机、LCD 显示器等。

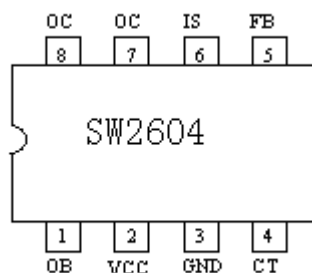
特点:

- 采用双极型三极管为开关管；同时利用其放大作用完成启动，并将启动电阻功耗减小 10 倍以上
- 内建过载、饱和电路，能及时防范过载，开关变压器饱和输出短路等故障
- 开关管内置，减少成本，提高电源性价比
- 内置斜坡补偿电路、热保护电路、斜坡电流驱动电路
- 低待机功耗，可小于 0.3W

应用:

- 便携式设备电源
- 电池充电器电源
- DVD、DVB 电源
- 适配器电源
- 家用电器电源

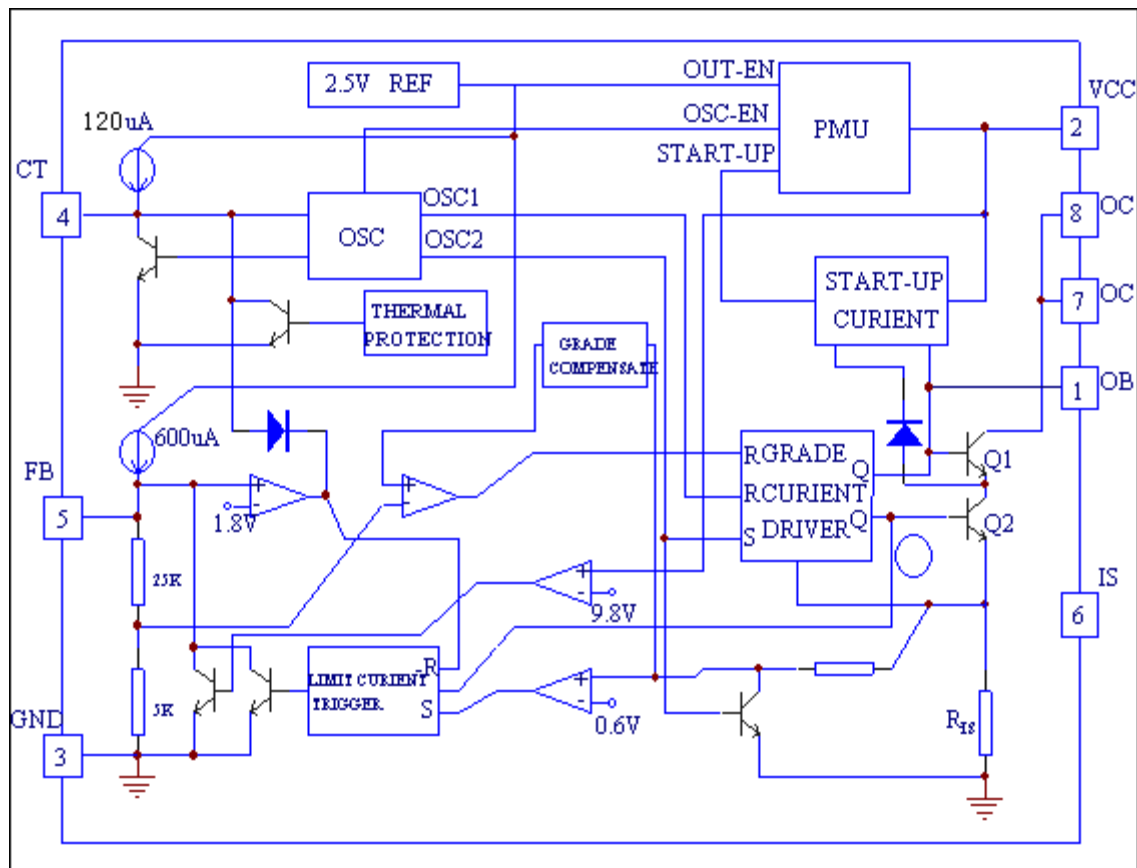
管脚图:



管脚描述

管脚号	管脚名称	管脚描述
1	OB	功率管基极驱动输出端和启动电流控制端
2	VCC	供电电源脚
3	GND	接地端
4	CT	振荡器定时 C 输入端
5	FB	反馈输入端
6	IS	功率管电流输入端
7	OC	输出脚，接开关变压器
8	OC	输出脚，接开关变压器

内部框图



极限参数

参数	参数范围	单位
供电电压	16	V
启动输入电压	16	V
引脚输入电压	VCC+0.3	V
OC 集电极承受电压	-0.3---700	V
峰值开关电流	1000	mA
总耗散功率	1000	mW
工作温度范围	0---125	°C
储存温度范围	-55---150	°C
焊接温度	126 10s	°C

推荐工作条件

参数	最小值	典型值	最大值	单位
供电电压	4.8	5.5	9	V
引脚输入电压	-0.3	--	VCC	V
峰值反向电压	--	--	600	V
峰值开关电流			600	mA
定时电容	750	820	1000	PF
振荡频率	47	54	81	KHZ
工作温度	0		70	°C

电参数定义：

- 启动接受电流：启动阶段 OB 开始有 0.1mA 下拉电流时 OE 点电流。
- 启动静态电流：VCC 接滤波电容和可调电流源，CT 接 820PF，其他引脚悬空，能使 VCC 振荡时（即能完成 SW2604 启动的）最小电流源电流。
- 启动电压：上述 VCC 振荡的最大 VCC 值。
- 再启动电压：上述 VCC 振荡的最小 VCC 值。
- 振荡器关闭电压：上述 VCC 振荡下降沿，使振荡器停振的 VCC 值。
- 静态电流：正常阶段，FB 由 1.8K 电阻接地，VCC 电源电流。
- 振荡器上拉/下拉电流：正常阶段，FB=2.5V，CT=1.25V，CT 处上拉/下拉电流。
- FB 上拉电流：正常阶段，FB=2.5V，IS=0V 时，FB 处上拉电流。
- FB 防上上限电流：正常阶段，FB=2.5V，IS=0.8V，FB 处下拉电流。
- 内反馈电源电压：无外围待机反馈电路的 SW2604 电源，正常阶段时 VCC 值。
- IS 上限电压：FB=2.5V，外加可调电源到 IS，FB 处有下拉电流的最小 IS 电压。

- 斜坡电流驱动：指功率管基极驱动 OB 开电流是 IS 的函数，当 IS=0V 时 OB 开电流为 40mA，然后 OB 开电流随 IS 线性增加，当 IS 增加到 0.6V 时 OE 开电流约为 120 mA。
- 振荡器周期：是 CT 外接电容 CT 的函数，约 CT*22500 秒。

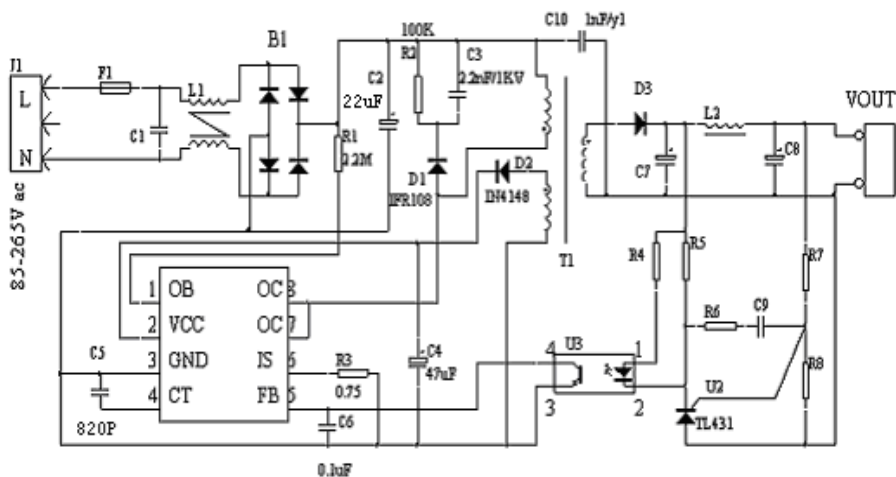
电参数

符号	参数	测试条件	最小值	典型值	最大值	单位
Ics	启动接受电流		1.6	2.0	2.4	mA
	启动静态电流			55	80	uA
	启动电压		8.6	8.8	9.0	V
	振荡器关闭电压		3.2	3.6	4.0	V
	再启动电压			3.7		V
	内反馈电源电压		9.2	9.6	10	V
Icc	静态电流	VCC=8V		3		mA
VR	VR 基准电压		2.4	2.5	2.6	V
	振荡器周期	CT*22500 秒	0.9	1	1.1	倍数
	振荡器上拉电流	CT=1.25V		120		uA
	振荡器下拉电流	CT=1.25V		1.9		mA
	最大占空比	CT=820PF	53	57	61	%
	FB 反馈电压	IS=0.5V,CT=0.6V		3.3		V
	FB 上拉电流	FB=2.5V,IS=0V		580		uA
	FB 防上限电流	FB=2.5V,IS=0.8V		300		uA
	IS 上限电压	Ris-GND=0.75Ω	0.54	0.58	0.62	V
	OE 箝位电压	OE=0.001-1.2A		1.6		V
	OB 开启电流	IS=0.5V	102	120	140	mA
	OB 开启电流	IS=0V	32	44	60	mA
	OB 关闭电流	OB-IS=1V	-145	-210	-230	mA
	OB 关闭电流	OB-IS=0.25V		-10	-6	mA
	OE 输出电流	OB-IS=0.6V		-1.2	-1	A

电源设计要点：

- 反激式电流控制型开关电源设计，不连续（或低压时浅连续）电流工作模式。
- 电源启动电流选择 0.5-3 mA，功率管的放大倍数可按 10 计算，则启动电阻（如图 2，图 3 的 R1）选择应保证电源启动时功率管基极电流为 0.05-0.3 mA，因此，可 10 倍减少启动电阻的功耗，降低了待机功耗。
- 图 2，图 3 中 C5=820PF，工作频率约 54 KHz。
- 开关变压器（图 2，图 3 的 T1），参考绕组整流输出 4.8-9V（推荐 6V）为 SW2604 提供工作电源。
- 如开关变压器初级峰值电流最大值为 0.8A 。
- 电源功率管选择：如最大峰值电流 0.8A，考虑 OB 开电流则功率管 β 值应达 $10/5V_{ce}/0.8A$ ，对应检测电阻（图 2，图 3 的 R3）为 0.75Ω ；任意电流情况下，功率管应工作在饱和区，检测电阻为 $0.6V/\text{最大峰值电流}$ 。
- 尽管 SW2604 有热保护，但在需要高输出功率时，如不考虑加大 SW2604 的 PCB 板散热面积，则可能会降低输出功率和输出电压；同样，在高输出功率时，应考虑功率管的散热问题。

典型应用电路图



注：C5=820PF，为最佳工作状态，以上线路及参数仅供参考，实际的应用电路请在充分的实测基础上设定参数。

封装尺寸图 (DIP8)

