

CD система

AZ102S

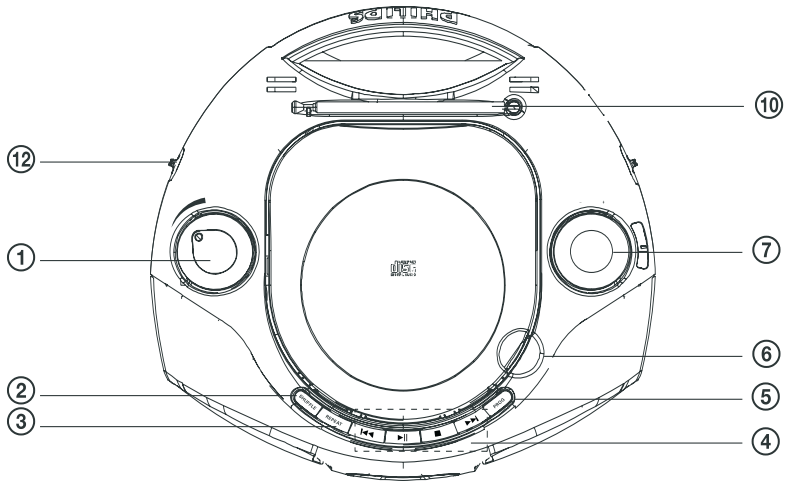
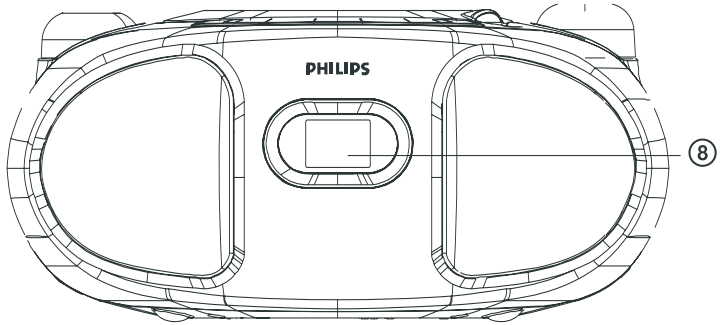
Регистрирайте продукта и получите поддръжка на
www.philips.com/welcome

Инструкция за експлоатация

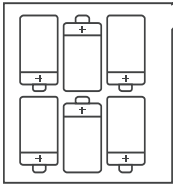
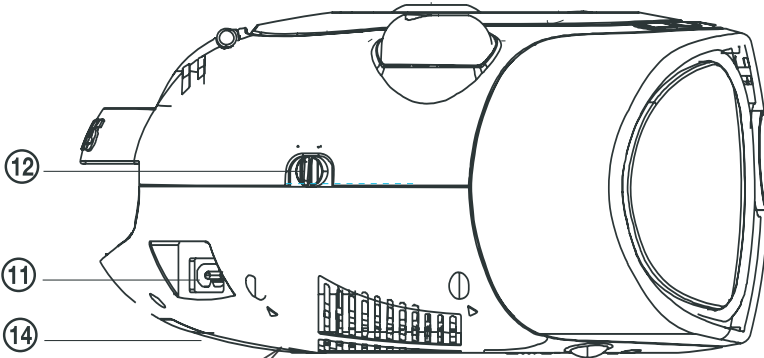


PHILIPS

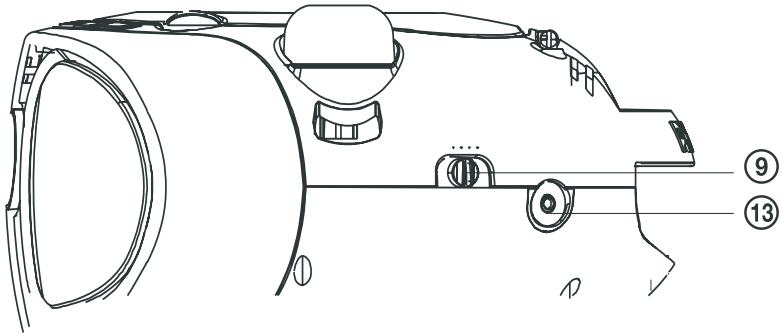
1



2



6 x R14 • UM-2 • C-CELLS



Български

Поздравления за покупката и добре дошли при Philips!
За да се възползвате напълно от поддръжката предлагана от Philips, регистрирайте продукта си на www.philips.com/welcome.

Приложени аксесоари

– АС захранващ кабел

Горен/преден панели (погледнете 1)

- ① **VOLUME** – нагласяне на силата на звука.
- ② **SHUFFLE** – пускане на всички песни в разбъркан ред
- ③ **REPEAT** – повторение на песен/програма/цял диск.
- ④ **▶▶** – пускане или спиране в пауза на възпроизвеждането от диска
▶▶|◀◀ – избор на следващата/предишната песен
– търсене напред/назад (натиснете и задръжте бутона) в рамките на пуснатата песен
■ – спиране на възпроизвеждането от диска;
– изтриване на програма
- ⑤ **PROG**
– програмиране на песни и преглед на програмата
- ⑥ **LIFT TO OPEN**
– отваряне/затваряне на вратичката за дискове.
- ⑦ **TUNING** – настройване на радио станции
- ⑧ **Display** – показва функции на диска

Бутони/Захранване

Заден/долен панели (погледнете 1 и 2)

- ⑨ **Бутон за избор на източник: CD, FM, MW, OFF**
– за избор на диск или радио като източник на звук
– бутон за изключване
- ⑩ **Телескопична антена**
– подобрява FM приемането.
- ⑪ **AC MAINS~** – вход за захранващия кабел.
- ⑫ **DBB** – включва/изключва подсилването на баса.
- ⑬ **LINE-IN** – вход за външен аудио източник.

⑭ Отделение за батерии

– Натиснете по посока на стрелката, за да поставите 6 x 1.5V **R-14/ UM-2/ C-cells** батерии.

Внимание

- **Видима и невидима лазерна радиация. Ако капака е отворен, не гледайте към лъча.**
- **Високо напрежение! Не отваряйте. Има риск от токов удар. Машината не съдържа части, които могат да се поправят от потребителя.**
- **Модификациите на продукта могат да доведат до опасна радиация на EMC или други опасни действия.**

Захранване

Когато е възможно, използвайте захранващия кабел, ако искате да запазите живота на батериите. Уверете се, че сте изключили кабела от системата и то контакта преди да поставите батериите.

Батериите (не са осигурени)

- 1 Отворете отделението за батериите и поставете 6 батерии, тип **R-14, UM-2** или **C-cells**, (за предпочитане алкални) с правилен поляритет, както е означено със символите "+" и "-" в отделението.
- 2 Затворете отделението, като се уверите, че батериите са поставени плътно. Системата е готова за употреба.

Батериите съдържат химически субстанции, така че те трябва да се изхвърлят правилно.

- *Неправилната употреба на батерии може да причини изтичане на електролит и това може да доведе до ръждясване на отделението или може да причини взривяване на батериите.*
- *Не смесвайте различни типове батерии: например алкални с въглеродно-цинкови. Използвайте батерии само от един тип за тази система.*
- *Когато поставяте нови батерии, не опитвайте да комбинирате стари с нови батерии.*
- *Извадете батериите ако системата няма да се използва дълго време.*

Употреба на АС захранване

Внимание: Винаги проверявайте дали сте изключили напълно системата, преди да промените или изключвате захранването.

- 1 Проверете дали захранващият/главният волтаж, описан на лепенката с модела, намиращ се от долната страна на системата, отговаря на волтажа във токовата мрежа. Ако не, свържете с вашия доставчик или сервизен център.
- 2 Свържете захранващия кабел към **АС MAINS~** входа и към контакта. Системата е свързана и готова за употреба.

3 За да изключите напълно системата, издърпайте захранващия кабел от контакта

4 Поставете системата близо до контакт по такъв начин, че контакта да може да се достигне лесно.

- Изключете захранващия кабел от контакта, за да предпазите системата по време на гръмотевични бури. Децата могат сериозно да се наранят, тъй като по свободния край може да тече още ток, ако само конектора е изключен от входа MAINS отзад на системата.

Лепенката с модела се намира отдолу на системата.

Полезни съвети:

– За да няма излишна консумация на енергия, винаги нагласяйте бутона за избор на източник на **OFF** след като използвате системата.

Основни функции

Включване/изключване на системата и избор на функция

- 1 За да изберете източник на звук, нагласете бутона за избор на източник на: **CD**, **FM** или **MW**.
- 2 За да изключите системата, нагласете бутона за избор на източник на позиция **OFF**.
- 3 За да превключите на режим **LINE IN**, свържете външен аудио източник към входа **LINE-IN**.

Полезни съвети:

Системата се включва автоматично на режим **LINE IN**, когато свържете външен аудио източник, независимо дали е в някой друг режим.

Входа **LINE-IN** не е за слушалки.

Нагласяне на силата на звука и звука

Нагласяйте звука с бутоните **VOLUME** и **DBV**.

Радио приемане

- 1 Нагласете бутона за избор на източник на **FM** или **MW**.
- 2 Завъртете **TUNING** за да настроите станция.

Полезни съвети:

За да подобрите радио приемането

- За **FM**, разпънете, насочете и завъртете телескопичната антена за най-добро приемане. Намалете дължината ѝ, ако сигнала е прекалено силен.
- За **MW**, системата използва вградена антена. Насочете тази антена като завъртите цялата система.

Пускане на диск

- Този CD плейър възпроизвежда аудио дискове включително CD-Recordables (CD-R) и CD-Rewritables (CD-RW).
- Не могат да се възпроизведат MP3, CD-ROM, CD-I, CDV/VCD, DVD или компютърни дискове.

ВАЖНО!

Дискове кодирани с технология за защита от копиране от някой звукозаписни компании, може да не се възпроизведат на този продукт.

- 1 Нагласете бутона за избор на източник на **CD**.
- 2 Отворете отделениято за дискове и поставете диск със записаната страна надолу, след това натиснете леко вратичката, за да се затвори.
→ На дисплея се появява --, и после общия брой песни. (погледнете [3])
- 3 Натиснете ►►, за да започне възпроизвеждането.
- 4 За да спрете в пауза възпроизвеждането, натиснете ►►.
→ Дисплей: ► мига. (погледнете [4])
- 5 За да продължи, натиснете ►► отново.
- 6 За да спрете възпроизвеждането, натиснете ■.

Полезни съвети:

Възпроизвеждането спира и като:

- отворите отделениято за дискове;
- изберете **FM**, **MW** или **OFF** източник;
- диска стигне до края.

CD плеър

Избор на друга песен

Натиснете **⏮/⏭** веднъж или неколккратно докато на дисплея не се появи номера на желаната песен.

В пауза/спряно положение, натиснете **⏭**, за да започне възпроизвеждането.

Откриване на част във песен

1 По време на възпроизвеждането, натиснете и задръжте **⏮/⏭**.

→ Диска се пуска на бърза скорост и с намалена сила на звука.

2 Когато разпознаете частта, която търсите, пуснете **⏮/⏭**, за да продължи нормалното възпроизвеждане.

Полезни съвети:

– Когато търсенето достигне до края на последната песен, диска спира.

Програмиране на песни

Можете да запаметите до 20 песни в желанието от вас ред. Ако желаете, можете да запаметите даден песен повече от веднъж.

1 В спряно положение, натиснете **PROG** за да активирате програмирането.

→ Дисплей: **PROG** и 00 мигат. (погледнете 5)

2 Натиснете **⏮** или **⏭**, за да изберете номера на желаната песен.

3 Натиснете **PROG** за да запаметите тази песен.

→ Дисплей: **PROG** и 00 мигат, за да запаметите следващата песен.

4 Повторете стъпки 2 и 3, за да запаметите всички песни, които искате.

→ Ако се опитате да запаметите повече от 20 песни, няма да можете да изберете песен и на дисплея се появява --.

5 За да пуснете програмата, натиснете *.

Полезни съвети:

– Когато програмата свърши, системата ще се върне към нормално възпроизвеждане. За да пуснете отново програмата, натиснете **PROG** в спряно положение.

Преглед на програмата

В спряно положение, натиснете **PROG** неколккратно, за да прегледате запаметените песни.

Изтриване на програма

Можете да изтриете съдържанието в паметта като:

- в спряно положение, натиснете **PROG** за да влезете в режим за програмиране и натиснете *.
- изберете **FM**, **MW** или **OFF**;
- отворите отделението за дискове;

CD плеър

Различни режими на възпроизвеждане: REPEAT и SHUFFLE (погледнете [6], [7])

REPEAT (повторение)

Можете да пуснете избраната песен или целия диск неколкократно и да комбинирате **REPEAT** режимите с **PROG** (програма).

REP – пускане на песента неколкократно.

REP ALL – повторение на целия диск/програма

1 За да изберете режим, натиснете **REPEAT** веднъж или неколкократно.

→ На дисплея се появяват иконите **REP** или **REP ALL**.

2 Натиснете **▶||**, за да започне възпроизвеждането ако е спряно или е в пауза.

3 За да пуснете нормално възпроизвеждане, натиснете **REPEAT** неколкократно, докато изчезнат режимите.

– Можете да натиснете и **■**, за да отмените режима.

SHUFFLE (разбъркано)

Можете да пуснете всички песни в разбъркан ред.

1 В спряно положение, натиснете **SHUFFLE** за да включите разбъркания режим.

→ На дисплея се появява иконата **SHUFFLE**.

2 За да изключите разбъркания режим, натиснете **■**.

Полезни съвети:

– По време на разбърканото пускане, когато **REP** функцията е избрана, пуснатата песен ще започне да се повтаря, или когато **REP ALL** функцията е избрана, целия диск ще се повтаря разбъркано.

Поддръжка и Безопасност (погледнете [8])

CD плеър и поддръжка на дискове

- Ако CD плеъра не разчита дисковете правилно, използвайте почистващ диск, за да почистите лещите преди да закарате системата на ремонт.
- Лещите на CD плеъра не трябва никога да се пипат!
- Внезапните смени на температурата в околната среда на системата могат да предизвикат конденз върху лещите на вашия CD плеър. Тогава пускането на диск става невъзможно. Не се опитвайте да почистите лещите, а оставете системата на топло място докато влага се изпари.
- Винаги затваряйте отделението за дисковете, за да предотвратите натрупването на прах върху лещите.
- За да почистите диска, бършете в права линия от центъра към ръба, като използвате мека, невлакнеста кърпа. Не използвайте почистващи агенти, тъй като те може да увредят диска.
- Никога не пишете върху диска и не залепяйте никакви лепенки върху него.

Информация относно безопасността

- Поставете системата на твърда, плоска и стабилна повърхност, така че да не се клати.
- Ако MAINS щепсела или куплунг се използват като изключващо устройство, то трябва да е винаги лесно достъпно.
- На излагайте системата, батериите и дисковете на влага, дъжд, пясък или силна топлина, причинена от нагриващо се оборудване или от директна слънчева светлина.
- Системата не трябва да излага на пръскане или разливане.
- Необходимо е адекватна вентилация, като трябва да има минимум 15 см пространство между вентилационните отвори и заобикалящите системата повърхности, за да се предотврати прегряване.
- Вентилацията не трябва да бъде възпрепятствана от покриване на вентилационните отвори с предмети, като вестници, покривки, пердетата и т.н.
- Върху системата не бива да се поставят предмети изпълнени с течности, като вази.
- Върху системата не трябва да се поставят източници на открит огън, като запалени свещи.
- Механичните части на системата съдържат самоовлажняващи се механизми и не трябва да бъдат смазвани с масло или обвалжнители.
- За почистване на системата използвайте суха кърпа. Не използвайте никакви почистващи агенти съдържащи алкохол, амоняк, бензин или абразиви, тъй като те могат да увредят корпуса.

Възможни проблеми

Ако се възникне проблем, първо проверете изброените по-долу неща преди да занесете системата за поправка.

Ако не можете да оправите проблема като следвате тези съвети, свържете с вашия доставчик или сервизния център.

ВНИМАНИЕ: Не отваряйте системата, тъй като има риск от токов удар. При никакви обстоятелства не трябва да се опитвате да поправите системата сами, тъй като това ще направи гаранцията невалидна.

Проблем

- Възможна причина
- Решение

No sound /power (Няма звук/захранване)

- Звукът не е нагласен
- Нагласете с бутон VOLUME
- Захранващият кабел не е добре свързан
- Свържете правилно захранващия кабел
- Батериите са изтощени/поставени неправилно
- Поставете (нови) батериите правилно
- CD contains non-audio files
- Дискът не съдържа аудио файлове
- Натиснете **⏮** или **⏭** веднъж или повече, за да преминете от файловете с информация към аудио песен.

Дисплеят не функционира правилно/Не се извършва действие при натискане на някой от бутоните за управление

- Натрупване на електростатично напрежение
- Изключете системата и издърпайте захранващия кабел. Включете я отново след няколко секунди.

Появяват се --, Ег или 0 1

- Няма поставен диск
- Поставете подходящ диск
- Дискът е лошо надраскан или е замърсен
- Сменете/почистете диска (Погледнете Поддръжка)
- Лещите са запотени
- Изчакайте докато лещите се изчистят
- CD-R(W) празен или не е финализиран
- Използвайте само финализирани дискове или само подходящи аудио дискове.

Бележка: Уверете се, че дискът не е закодиран с технология за защита срещу записване, тъй като някои не отговарят на стандарта за компакт дискове.

Пропуска песни от диска

- Дискът е повреден или замърсен
- Сменете или почистете диска
- Включена е програма или режим за разбъркано пускане
- Изключете разбърканото пускане/ програмата.

Бележка: Силно надрасканите и замърсени дискове може да не функционират правилно.

Информация относно околната среда

Всички ненужни опаковачни материали са премахнати. Опаковката може лесно да се раздели на три материала: картон, найлон и пластмаса.

Вашата система се състои от материали, които могат да бъдат рециклирани, ако се предоставят на специализирана фирма. Моля проучете местните наредби отнасящи се до изхвърлянето на опаковачен материал, изтощени батерии и старо оборудване.

Изхвърляне на вашия стар продукт

Вашия продукт е проектиран и произведен от висококачествени материали и съставни части, които могат да бъдат рециклирани и използвани отново.

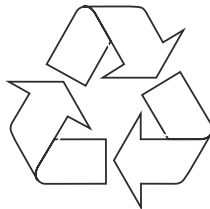


Когато този символ със зачеркнат контейнер за боклук е прикачен към продукт, това означава, че продукта е под закрилата на европейска директива 2002/96/ЕС.

Моля информирайте се относно местната система за разделно събиране на електрически и електронни отпадъци.

Моля действайте според местните закони и не изхвърляйте вашия стар продукт с нормалните домакински отпадъци. Правилното изхвърляне на вашия стар продукт ще помогне за предотвратяването на евентуални отрицателни последствия за околната среда и човешкото здраве.

Посетете Philips в Интернет
<http://www.philips.com>



AZ102S



Център за обслужване на клиенти

Безплатен телефонен номер
00 800 11 544 24
/за абонати на фиксирани мрежи/



E-mail: чрез страницата за поддръжка на адрес
www.philips.bg

PDCC-JS-0741