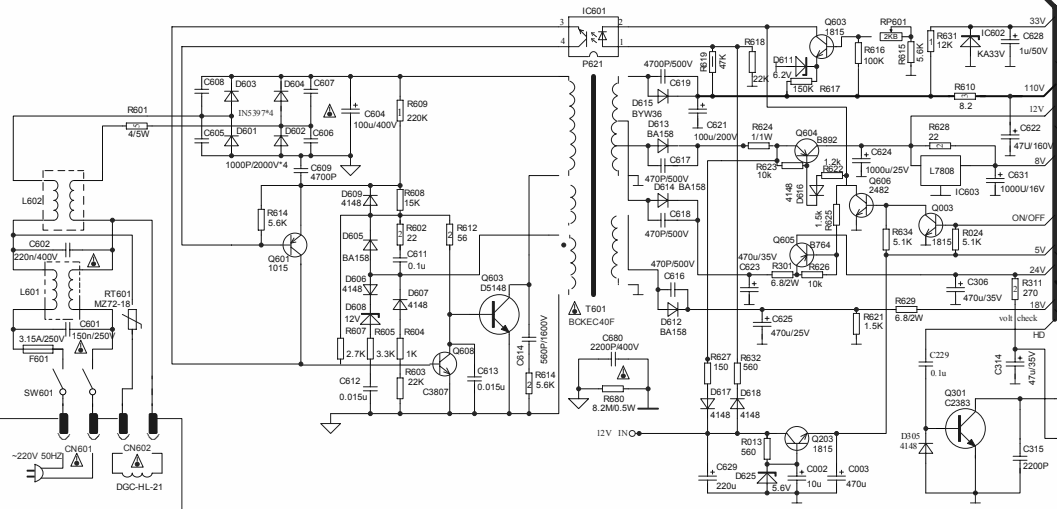
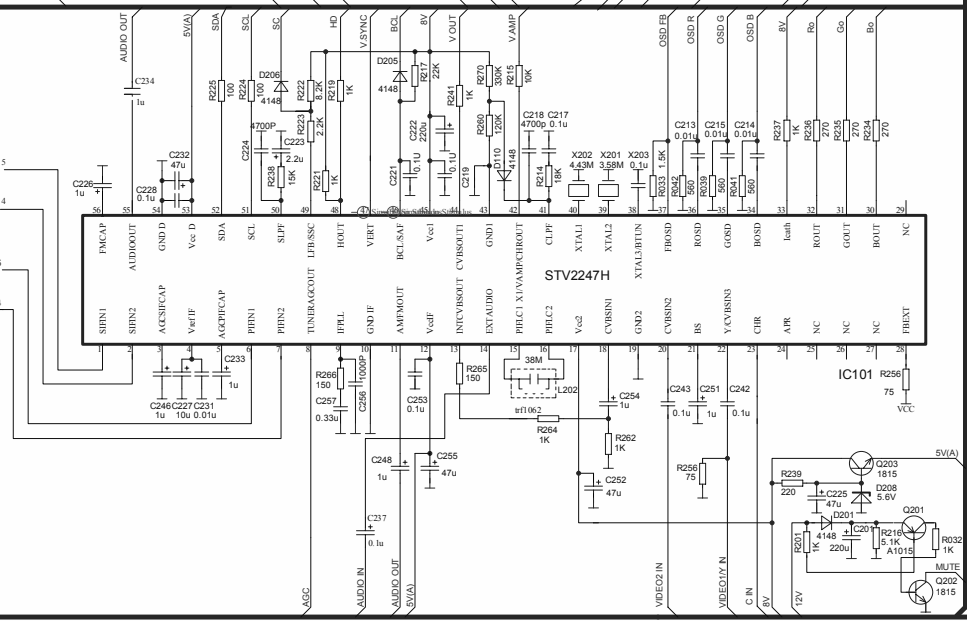
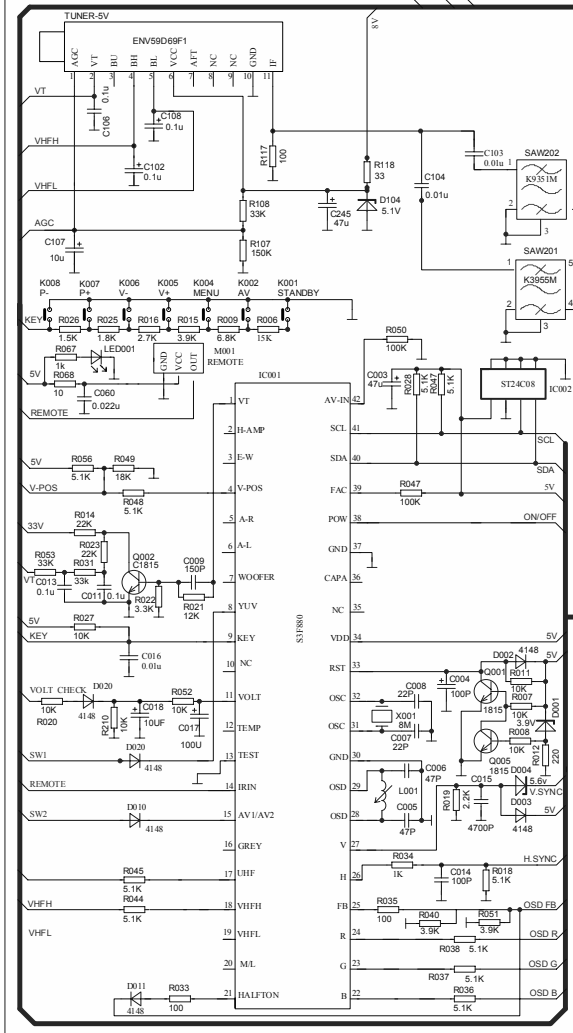


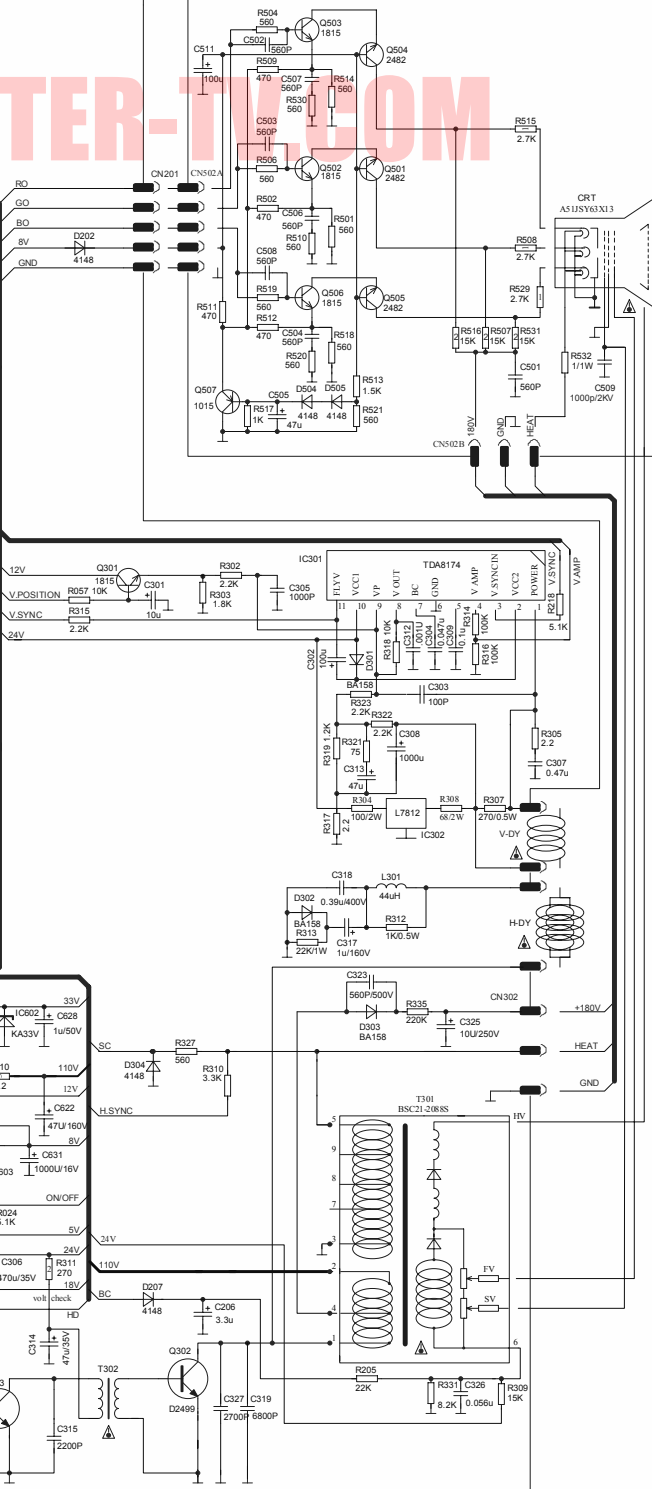
SKYWORTH 3S30 FOR 21" INCH

- 电阻、电容、电感的表示方法：
 1. 电阻单位为欧姆，1K=1000Ω
 2. 除另行注明外，所有小于1的电容值，单位为uF；大于1的电容值，单位为pF。
 3. 除另行注明外，所有电感量，单位为uH（微亨）。
 4. 除另行注明外，所有电感量均为50V。
 ▲表示对安全特别重要的元器件，更换时一定要用原型号的元器件代用。

MAIN BOARD
0502-21SF02-01



CRT BOARD



SKYWORTH ELECTRONICS CO., LIMITED			
BOM NO.	SS30-21NFMK-00	SIZE	A2
SYSTEM	PAL DK1	DATE	2002-10-23
PN	0502-21SF02-01	DAWNED BY	YJ