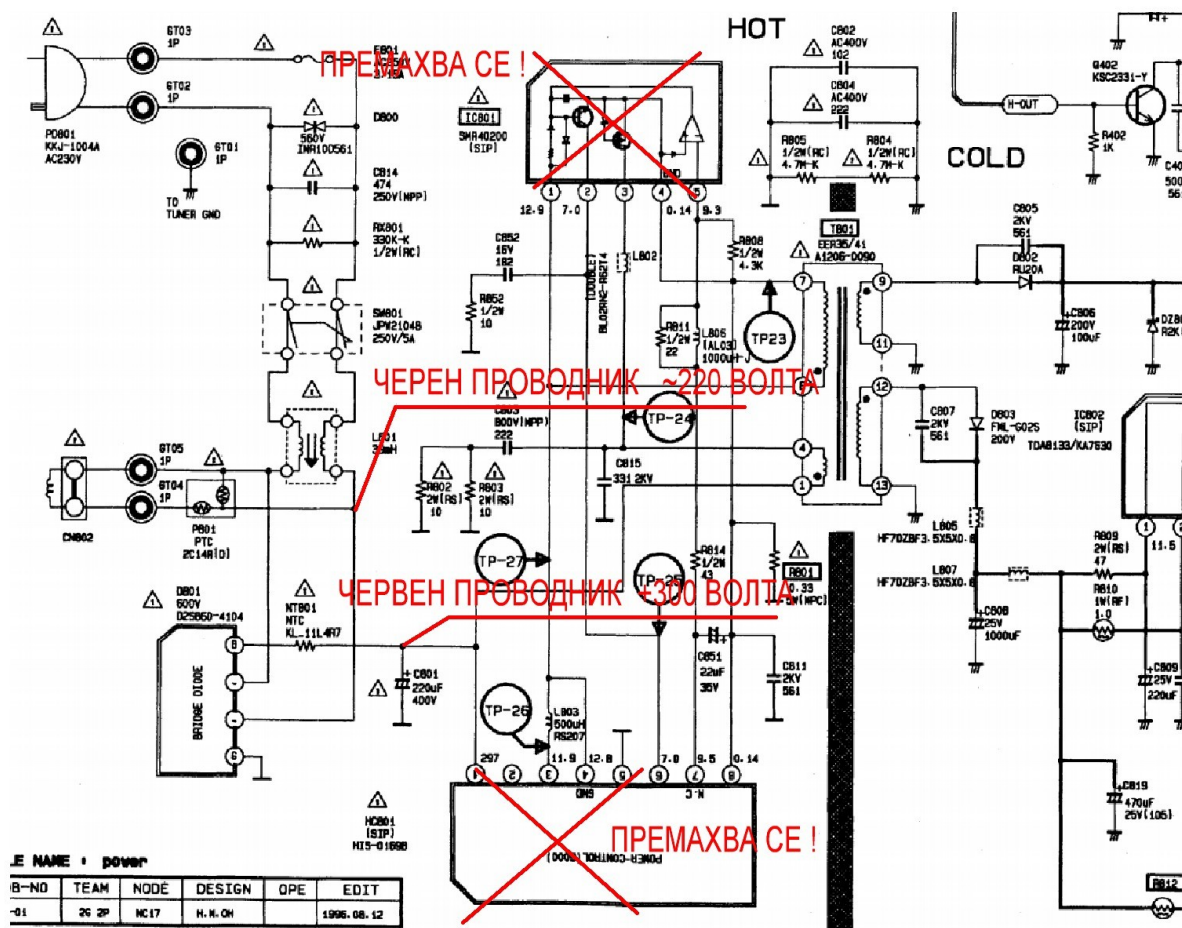


Начин на монтиране на кит , заместител на SMR40200 в шаси SCT11B.

В шаси SCT11B се премахват SMR40200 и хибридната схема HIS-0169. Проверява се, да не е прекъснало R801. Ако е прекъснало, се поставя мост. Проверява се за късо в DZ801 и съответно в крайния транзистор Q401. В други описания се препоръчва, да се демонтира гасящата група R802, R803, C803, но аз никога не съм го правил и до сега съм нямал проблеми.

След това китчето се поставя на мястото на SMR40200 предварително намазано със силиконова паста. Черният проводник се запоява на едно от променливите напрежения ~ 220 волта преди греца. Червеният проводник се запоява на +300 волта (плюса на големия кондензатор C801) след греца .



Ако няма други нередности по телевизора, блокчето заработва веднага и даже не се нуждае от настройка . За всеки случай е поставен тример с, който може да се регулира напрежението в малки граници .

Успех на всички колеги !