



5W 音频功率放大电路

1. 概述与特点

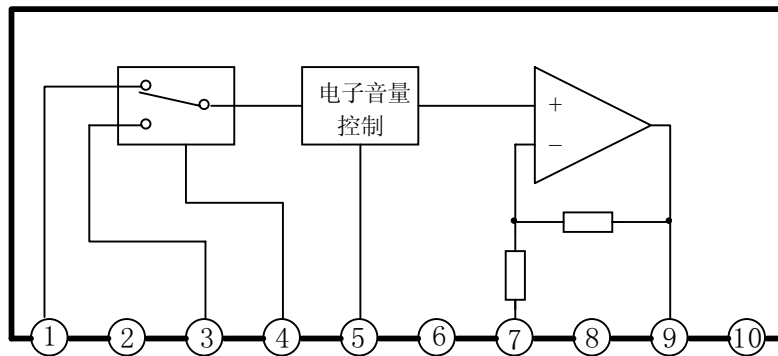
CD4287CS 是一块带电子音量控制的音频功率放大电路，适用于电视机中作伴音功率放大。

其特点如下：

- 内含电子音量控制
- 输出功率 $P_o = 5W$ ($V_{CC} = 20V$, $R_L = 8\Omega$)
- 内含输入转换开关
- 封装形式：FSIP10

2. 功能框图与引脚说明

2.1 功能框图



2.2 引脚说明

引脚	符号	功能	引脚	符号	功能
1	IN _I	输入	6	FIL _{RIP}	直流偏置滤波
2	GND _{PRE}	前置地	7	NF _{PWR}	功放负反馈
3	IN _{EXT}	外部输入	8	GND _{PWR}	功放地
4	SW	转换开关	9	OUT	输出
5	CON _{VOL}	电子音量控制	10	V _{CC}	电源

3. 电特性

3.1 极限参数

除非另有规定, $T_{amb}=25^{\circ}\text{C}$

参数名称	符号	条件	额定值	单位
电源电压	V_{CC}		30	V
功耗	P_D		7.0	W
热阻	θ_{jc}		10	$^{\circ}\text{C}/\text{W}$
工作环境温度	T_{amb}		-20 ~ 75	$^{\circ}\text{C}$
贮存温度	T_{stg}		-40 ~ 150	$^{\circ}\text{C}$

3.2 推荐工作条件

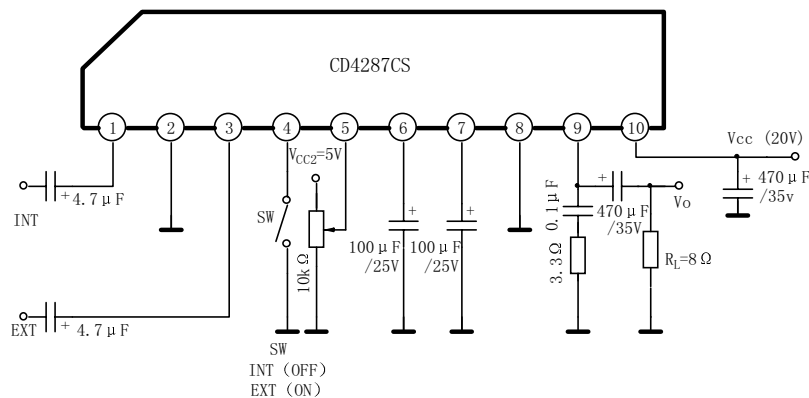
参数名称	符号	推荐条件	推荐值			单位
			最小	典型	最大	
推荐工作电压	V_{CC}			20		V
推荐负载阻抗	R_L			8		Ω

3.3 电特性

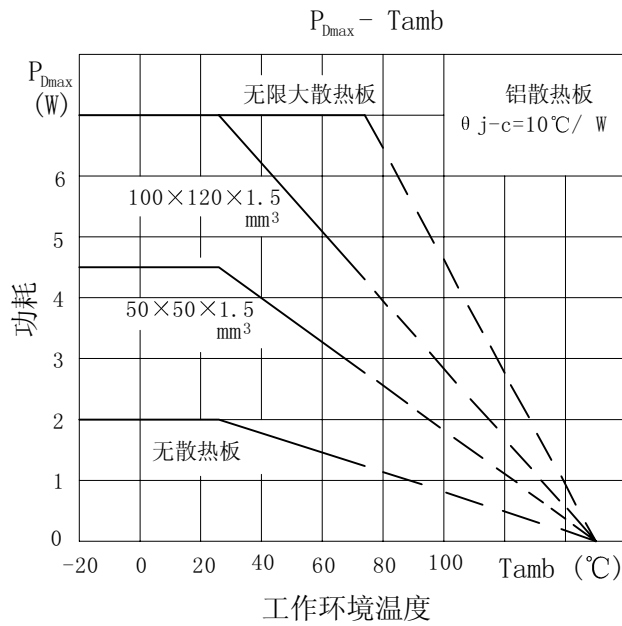
除非另有规定, $T_{amb}=25^{\circ}\text{C}$, $V_{CC}=20\text{V}$, $R_L=8\Omega$, $f=1\text{kHz}$

参数名称	符号	测试条件	规范值			单位
			最小	典型	最大	
静态电流	I_{CCQ}	$V_{in}=0$		40		mA
电压增益	A_V			30.5		dB
失真度	THD	$P_O=1\text{W}$		0.8		%
输出噪声电压	V_{no}			0.6		mV
输出功率	P_O	THD=10%		5.0		W
最大衰减量	ATT	$V_{in}=100\text{mV}$, $V_s=0\text{V}$		-95		dB

4. 测试线路

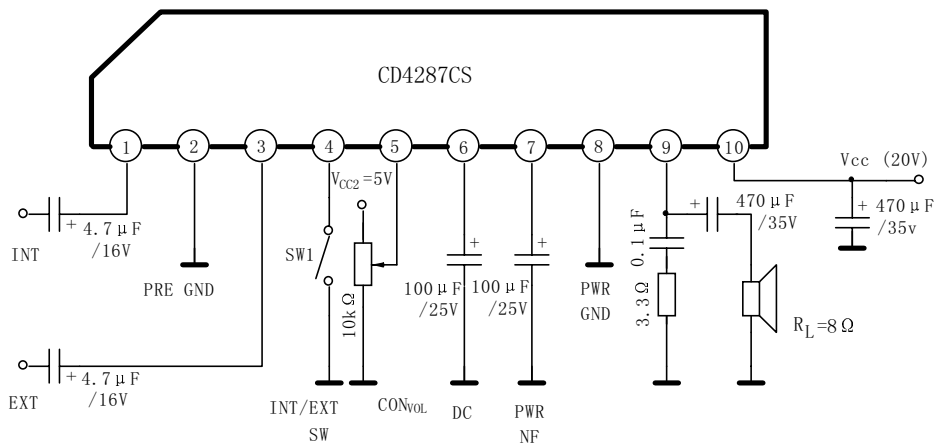


5. 特性曲线



6. 应用线路与应用说明

6.1 应用线路



6.2 应用说明

- (1) CD4287CS 是功率放大电路，因此在设计印刷电路板时，应注意区分前置地和功放地。
- (2) 为提高电路工作的可靠性，电路使用时应加足够大小的散热板。

