

BU2710S BU2710F

サーボコントロール LSI
VTR Digital Servo

BU2710S, BU2710Fは、VTRのサーボコントロール用 LSIです。

ドラム及びキャプスタンモータの回転速度制御、位相制御を行い、かつ特殊再生にも対応したサーボシステムが構成できます。

The BU2710S and the BU2710F are LSIs for VTR servo control.

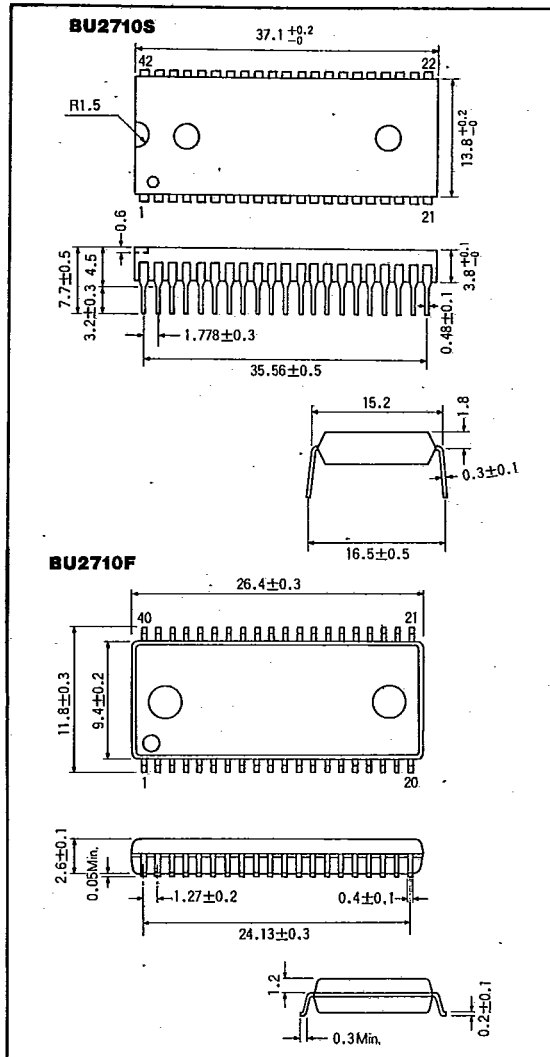
● 特長

- 1) シリコンゲート高速 3 μ m CMOSプロセスの採用により、サーボ機能を完全1チップデジタル化した。
- 2) NTSC, PAL (SECAM) は、モードセレクト端子により切換えができる。
- 3) 長時間録画モード (NTSC : SP, LP, EP PAL : SP, LP) を有している。
- 4) 継ぎ撮り機能を内蔵している。
- 5) 特殊再生に対応している。
- 6) V-SYNC SEPARATORを内蔵している。
- 7) 調整箇所が少ない (HEAD SWタイミング, キャプスタントラッキング, 疑似Vパルス発生タイミング, SP/LP HEAD高さ方向調整)。
- 8) 5V単一電源で低消費電流である ($I_{DD}=10\text{mA}$)。
- 9) 外付け部品がきわめて少ない。

● Features

- 1) Servo functions are completely incorporated in the digital circuit of a chip by introducing silicon gate high-speed 3 μ m CMOS process.
- 2) NTSC and PAL (SECAM) can be switched by the mode select pin.
- 3) Long-time recording mode (NTSC:SP, LP, EP PAL, SP, LP) is provided.
- 4) Connected recording function is built in.
- 5) Special replay is available.
- 6) V-SYNC SEPARATOR is built in.
- 7) Small number of functions to be adjusted (HEAD switch timing, capstan tracking, pseudo V pulse generating timing, SP/LP HEAD height direction adjustment).
- 8) Low current consumption is assured by the single power supply of 5V ($I_{DD}=10\text{mA}$).
- 9) Extremely small number of parts to be externally connected.

● 外形寸法図/Dimensions (Unit : mm)



● 用途

VTR

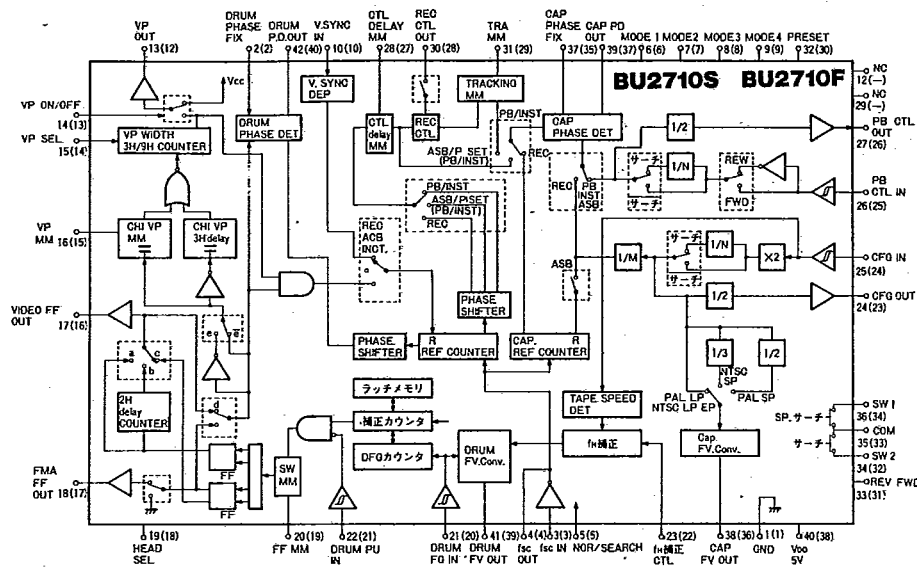
● Applications

VTRs

● 使用上の注意

BU2710SとBU2710Fとでは、パッケージが異なるため、端子接続及び端子配置が異なります。ご使用に際しては、ご注意ください。

● ブロックダイアグラム/Block Diagram



注: () 中の数字は、BU2710Fの端子番号です。

VTR 用



キャブスタン/ドラムサーボ