

# AN7266

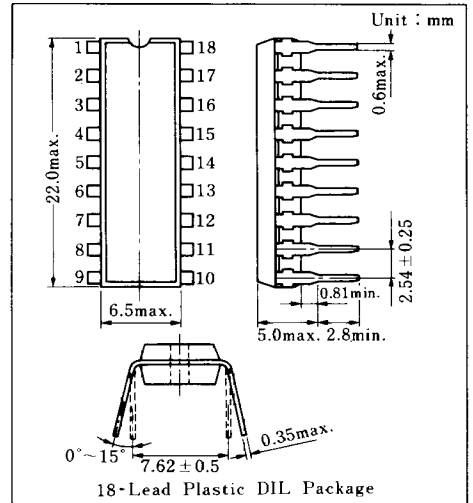
## AM チューナ, FM-AM 中間周波増幅回路 / AM Tuning, FM-AM IF Amplifier Circuit

### ■ 概要 / Description

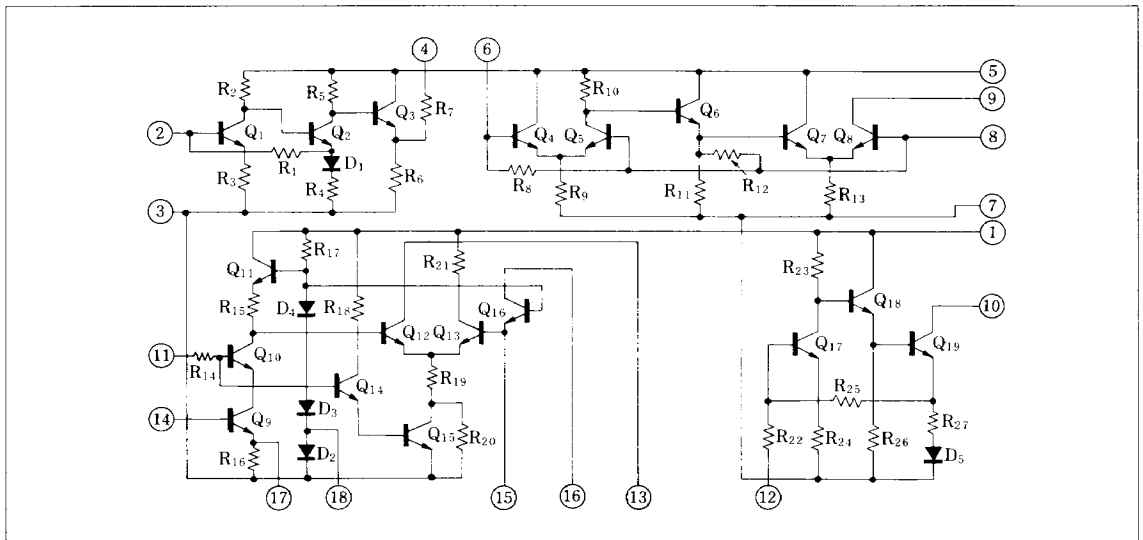
AN 7266 は, FM-AM ラジオ用に設計された半導体集積回路です。  
ホームラジオ, カーラジオ, ステレオなどに好適です。

### ■ 特徴 / Features

- FM 系と AM 系が別系統の回路と別系統の V<sub>CC</sub> ラインで構成されている
- 相互干渉がない
- 消費電流が少ない
- Consists of independent FM and AM system connected with independent V<sub>CC</sub> line
- No mutual interference
- Low power consumption



### ■ 等価回路 / Schematic Diagram



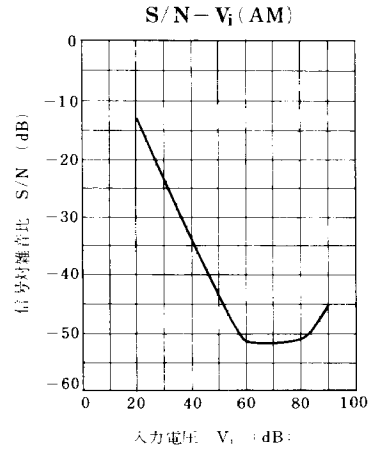
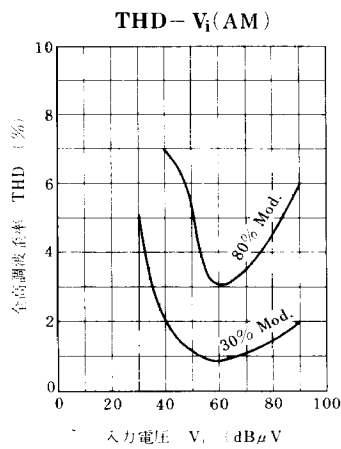
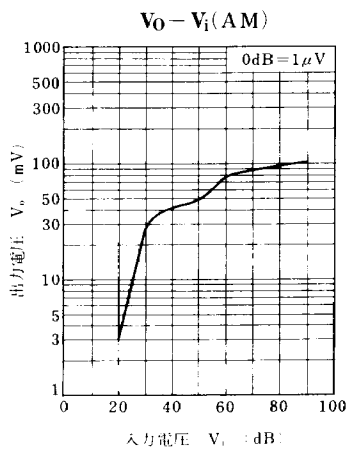
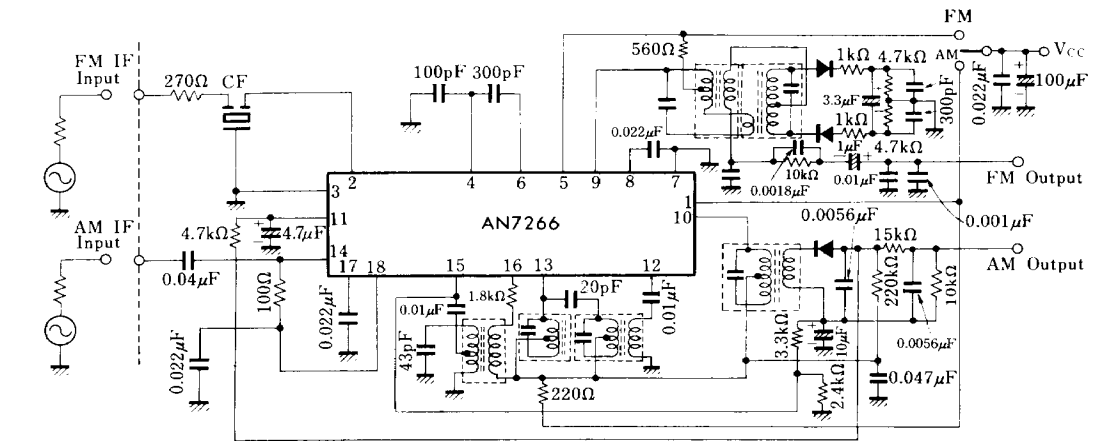
■ 絶対最大定格 / Absolute Maximum Ratings (Ta = 25°C)

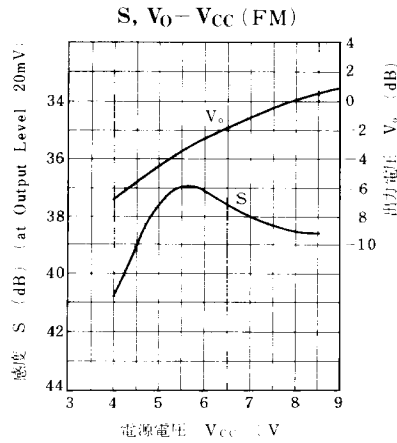
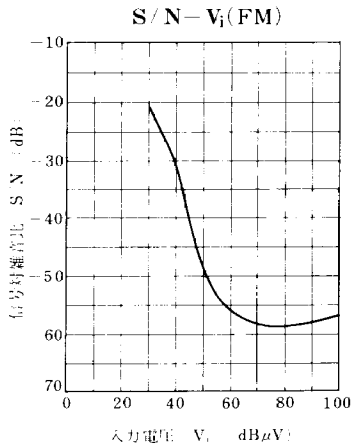
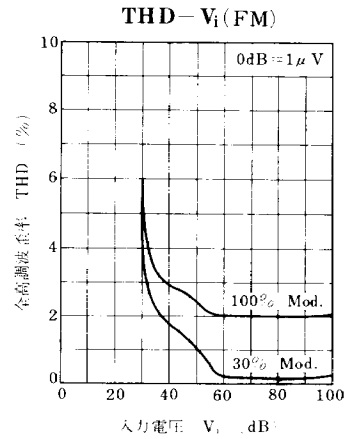
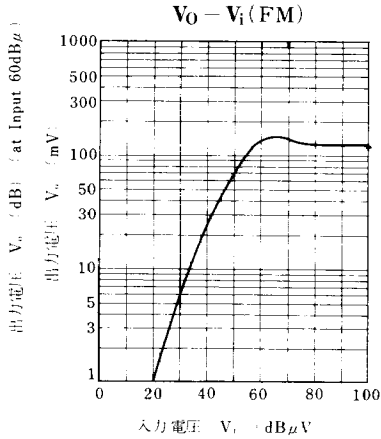
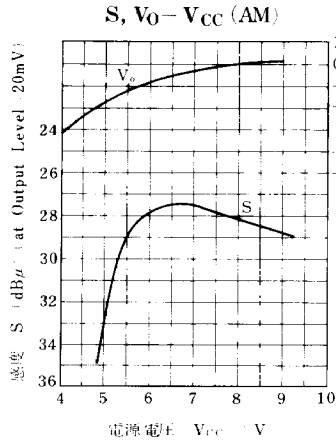
Item	Symbol	Rating	Unit
電源電圧	V <sub>CC</sub>	9.6	V
電源電流	I <sub>CC</sub>	40	mA
許容損失	P <sub>D</sub>	400	mW
動作周囲温度	T <sub>opr</sub>	-20 ~ +75	°C
保存温度	T <sub>stg</sub>	-55 ~ +150	°C

■ 電気的特性 / Electrical Characteristics (V<sub>CC</sub> = 8 V, Ta = 25°C)

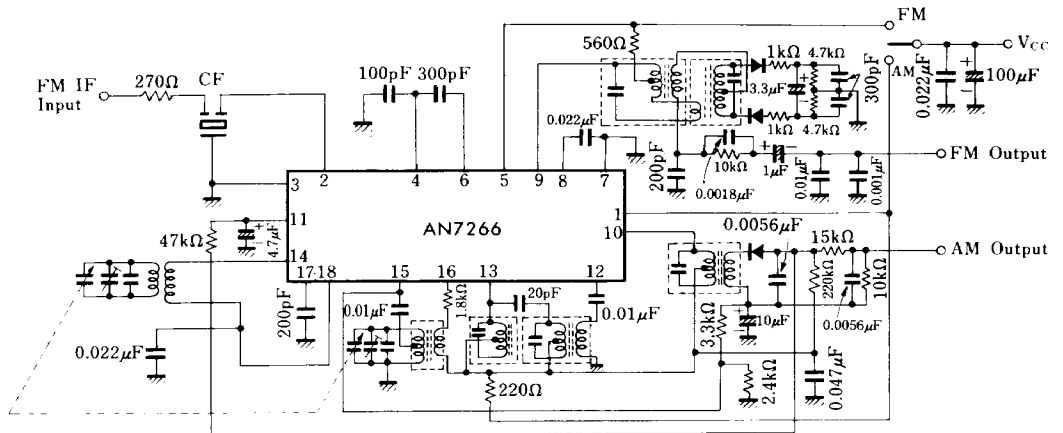
Item	Symbol	Test Circuit	Condition	min.	typ.	max.	Unit	
出力電圧 (Det)	FM-IF	V <sub>O</sub>	1	V <sub>i</sub> = 38 dBμV, f <sub>m</sub> = 400 Hz f <sub>dev</sub> = 22.5 kHz, f = 10.7 MHz	3.5	6	9	mV
	AM-IF	V <sub>O</sub>	1	V <sub>i</sub> = 21 dBμV, f <sub>m</sub> = 400 Hz f = 1 MHz, 30% Mod.	3	6.5	10.5	mV

Test Circuit 1





■ 応用回路例 / Application Circuit



■ プリント板パターン例 / Printed Circuit Board Layout

