

# AN6395

T-77-07-11

## ビデオ用音声 FM 変調回路 / VTR Audio FM Modulation Circuit

### ■ 概要

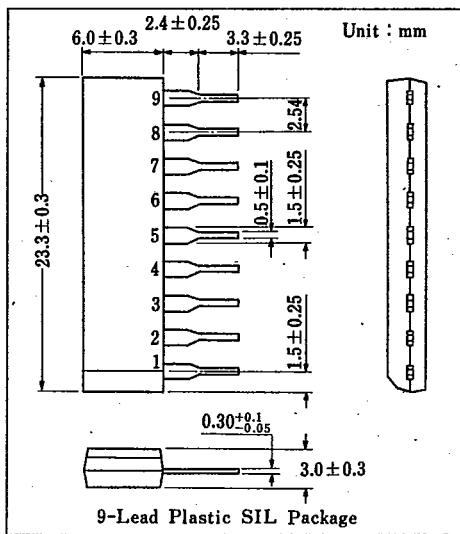
AN6395 は、ビデオ用の音声 FM 変調の半導体集積回路です。

### ■ 特徴

- 5.0 V ~ 14.4 V 電源動作
- 音声 FM 変調 (NTSC, PAL)
- 出力レベルコントロール可能

### ■ Features

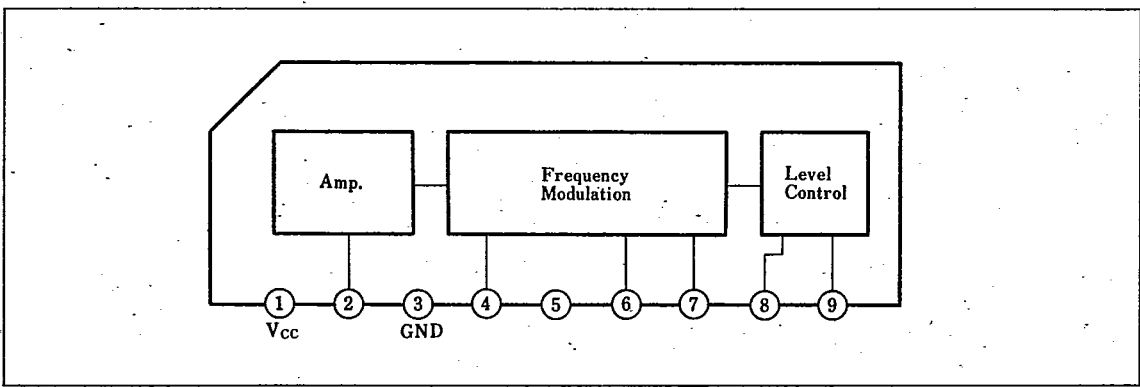
- 5.0 V ~ 14.4 V supply voltage
- Audio frequency modulation for NTSC or PAL system
- Output level is controlled



### ■ 端子名 / Pin

Pin No.	端子名	Pin Name
1	電源電圧	Vcc
2	音声入力	Audio Input
3	アース	GND
4	音声キャリア移相	Carrier Phase Shift
5	NC (GND)	NC (GND)
6	音声キャリア発振	Audio Carrier Osc.
7	音声キャリア発振	Audio Carrier Osc.
8	変調信号出力	Output
9	キャリアレベルコントロール	Carrier Level Control

### ■ ブロック図 / Block Diagram



ビデオ用IC

AN6395

T-77-07-11

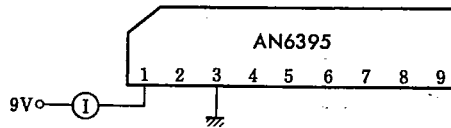
■ 絶対最大定格 / Absolute Maximum Ratings (Ta=25°C)

Item	Symbol	Rating	Unit
電源電圧	V <sub>CC</sub>	14.4	V
電源電流	I <sub>CC</sub>	16	mA
許容損失	P <sub>D</sub>	255	mW
動作周囲温度	T <sub>opr</sub>	-20~+70	°C
保存温度	T <sub>stg</sub>	-65~±150	°C

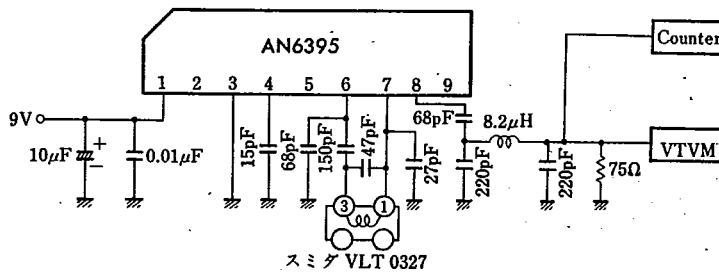
■ 電気的特性 / Electrical Characteristics (Ta=25°C)

Item	Symbol	Test Circuit	Condition	min.	typ.	max.	Unit
全回路電流	I <sub>tot</sub>	1	V <sub>CC</sub> =9.0V	5.5	9.0	12.5	mA
5.5MHz 出力 1	V <sub>O1</sub>	2	V <sub>CC</sub> =9.0V	32.5		44.5	mV <sub>rms</sub>
5.5MHz 出力 2	V <sub>O2</sub>	3	V <sub>CC</sub> =5.0V	33.0		45.0	mV <sub>rms</sub>
5.5MHz レベルコントロール	V <sub>O3</sub>	4	Pin ⑨ GND			10.0	mV <sub>rms</sub>
発振周波数	f <sub>osc</sub>	2	V <sub>CC</sub> =9.0V	5.36		5.67	MHz
変調感度	Mod.	5	V <sub>CC</sub> =9.0V	85		130	mV <sub>rms</sub>
変調歪	THD	5	V <sub>CC</sub> =9.0V			2.0	%

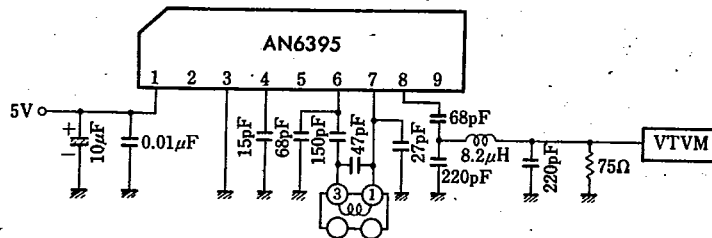
Test Circuit 1 (I<sub>tot</sub>)



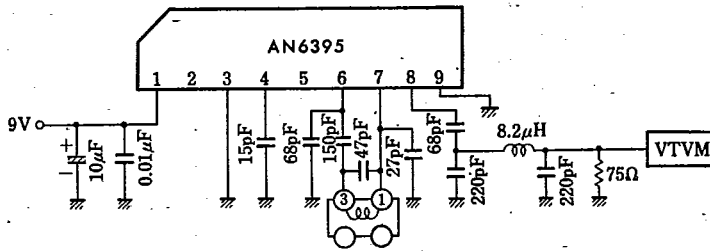
Test Circuit 2 (V<sub>O1</sub>, f<sub>osc</sub>)



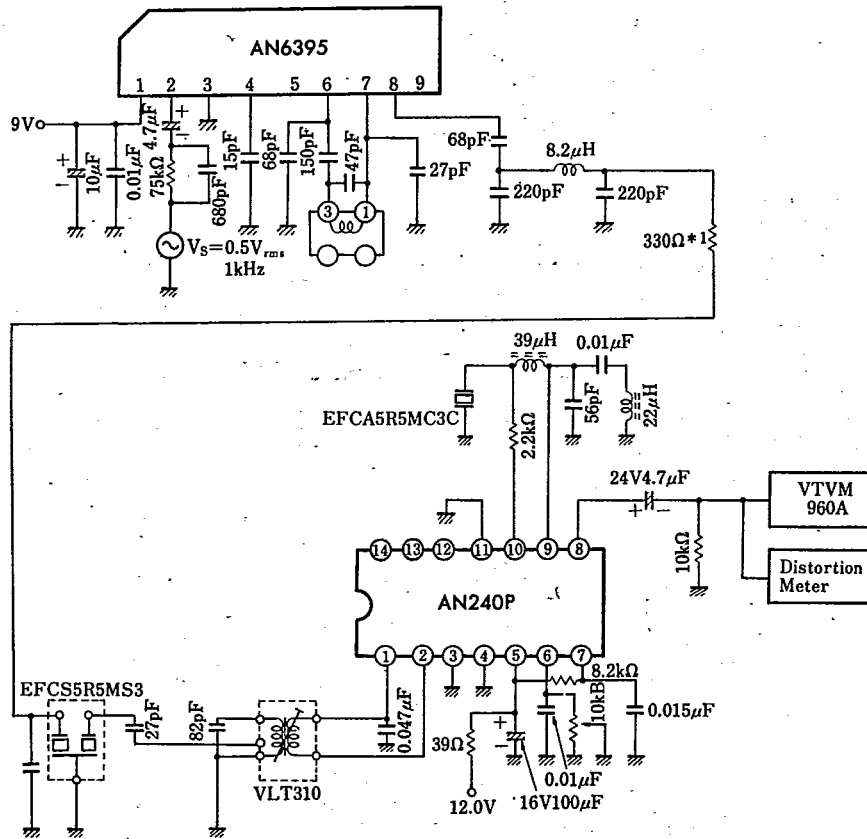
Test Circuit 3 (V<sub>O2</sub>)



Test Circuit 4 (V<sub>03</sub>)



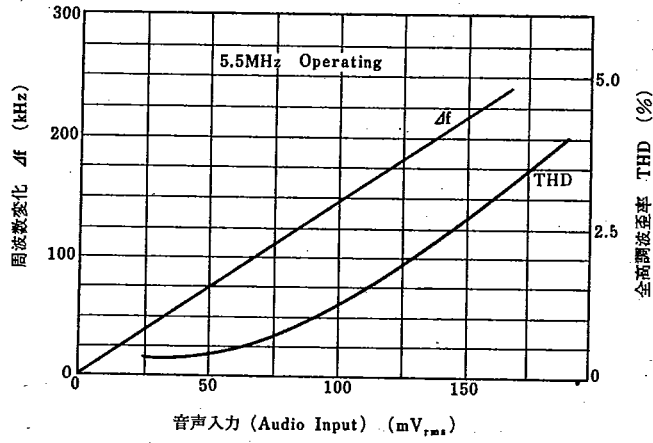
Test Circuit 5 (Mod, THD)



\*1 抵抗値変更することあり

7-77-07-11

$\Delta f$ , THD - Audio Input



■ 応用回路例 / Application Circuit

