

AN6330

VTR ヘッドアンプ回路 / VTR Head Amplifier Circuit

■ 概要 / Description

AN 6330 は、VTR のヘッドアンプ用半導体集積回路です。

■ 特徴 / Features

- AN 6330 は次の機能を有しています。

映像信号増幅回路

フィルタ増幅回路

ミキサ増幅回路

ヘッド切り替えスイッチ回路

- 初段トランジスタが外付けのため低雑音トランジスタを選択できる
- 電源電圧 9V および 12V の使用可能

- The functions consist of;

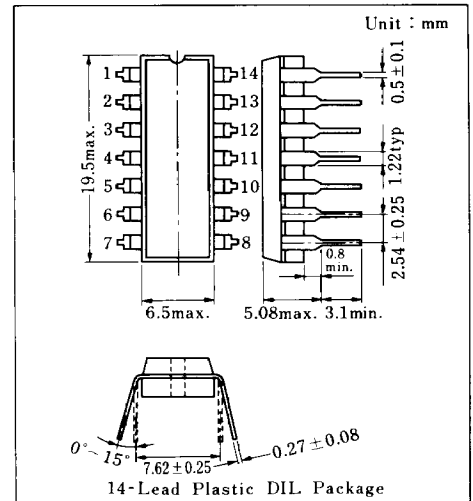
Video signal amplifier circuit

Filter amplifier circuit

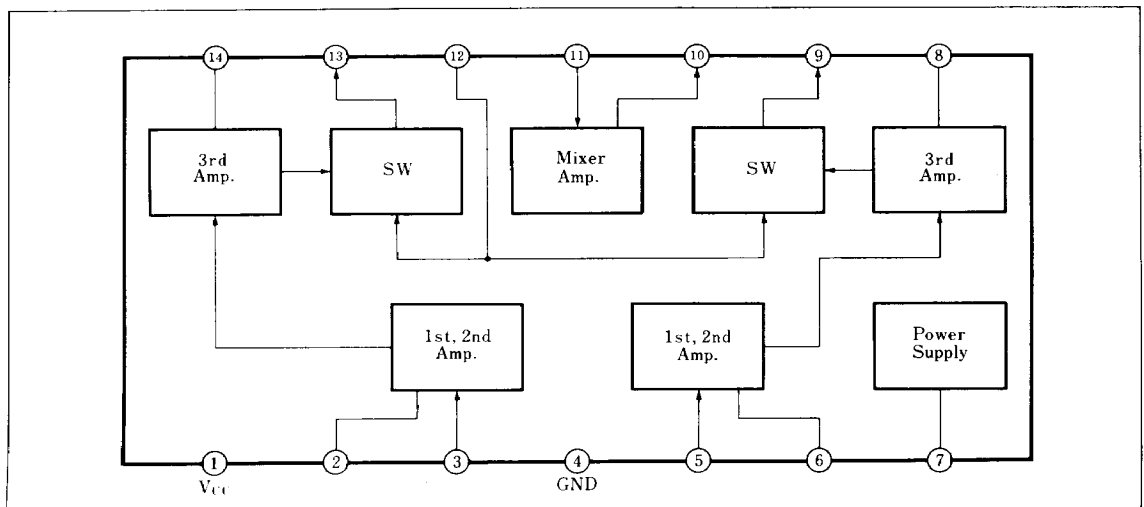
Mixer amplifier circuit

Head switch over circuit

- Low noise transistor can be used as an external first stage amplifier
- Supply voltage either 9V or 12V



■ ブロック図 / Block Diagram



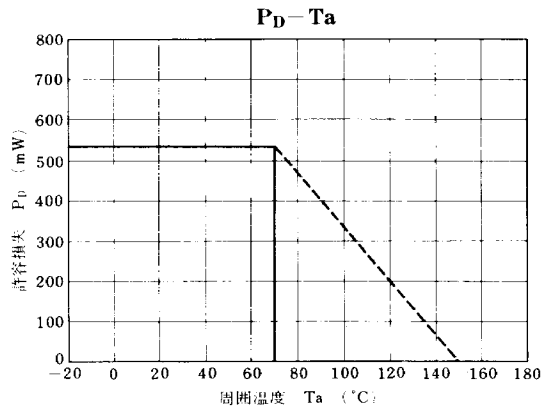
■ 絶対最大定格/Absolute Maximum Ratings (Ta=25°C)

Item	Symbol	Rating	Unit
電源電圧	V _{CC}	14.4	V
許容損失	P _D	530	mW
温度	動作周囲温度	-20 ~ +70	°C
	保存温度	-40 ~ +150	°C

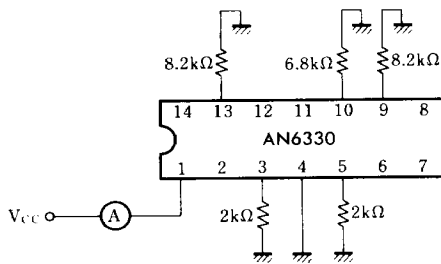
■ 電気的特性/Electrical Characteristics (Ta=25°C)

Item	Symbol	Test Circuit	Condition	min.	typ.	max.	Unit
回路電流	I _I	1	V _{CC} = 12V	26		44	V
電圧利得 (Head Amp.)	1 G _{V(1)}	2	V _{CC} = 12V, f = 4MHz, V _i = 1mV _{p-p}	50.5		62.5	dB
	2 G _{V(2)}	2		50.5		62.5	
電圧利得 (Mix Amp.)	G _{V(3)}	3	V _{CC} = 12V, f = 4MHz, V _i = 0.3V _{p-p}	10		14	dB
出力第二高調波歪 (Mix Amp.)	1 D _{2f(1)}	4	V _{CC} = 12V, f = 4MHz, V _i = 1mV _{p-p}			-40	dB
	2 D _{2f(2)}	4				-40	
感 度 (1.2 Switch)	S	5	V _{CC} = 12V	300			μA

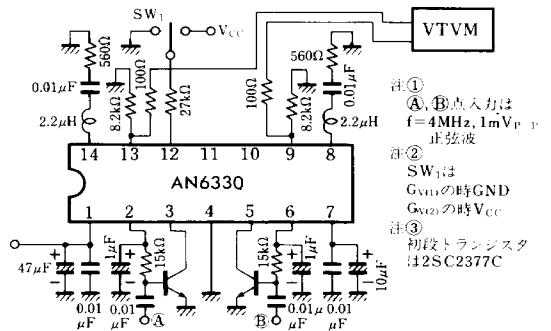
注) 動作電源電圧範囲 V_{CC(opr)} = 8.8 ~ 13V



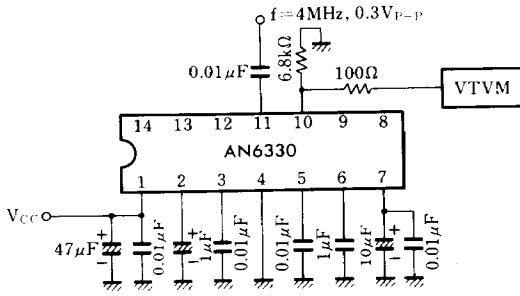
Test Circuit 1 (I_I)



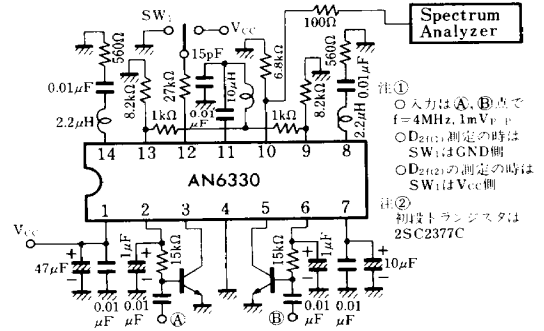
Test Circuit 2 (G_{V(1)}, G_{V(2)})



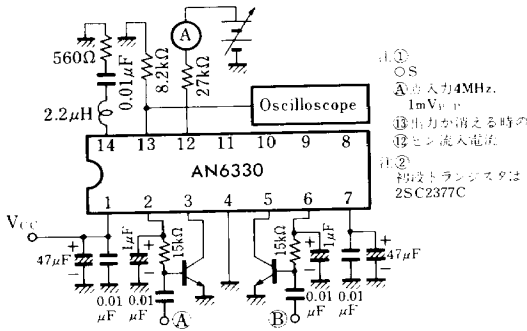
Test Circuit 3 (Gv(3))



Test Circuit 4 (D2f(1), D2f(2))



Test Circuit 5 (S)



■ 応用回路例 / Application Circuit

