

AN5732

テレビ音声中間周波増幅, FM 検波回路 / TV Sound IF Amplifier, FM Detector Circuit

■ 概要

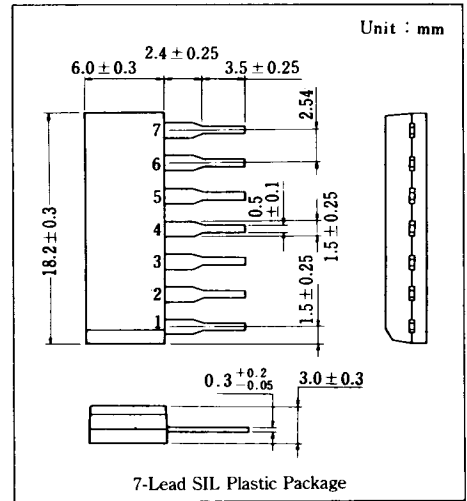
AN5732 は、12V 動作のテレビ受像機の音声中間周波増幅回路およびFM 検波回路用に設計された半導体集積回路で、一部の定数変更により音声多重用としても使用できます。

■ 特徴

- L_1 , C_1 および C_2 の定数を変更することにより、音声多重用として使用できる： $L_1 = 28 \mu\text{H}$, $C_1 = 39 \text{ pF}$, $C_2 = 10 \text{ pF}$
- 入力感度が高い： $V_{i(lim)} = 100 \mu\text{V}_{rms}$ typ.
- リプル除去比が高い： $RR = 30 \text{ dB min.}$

■ Features

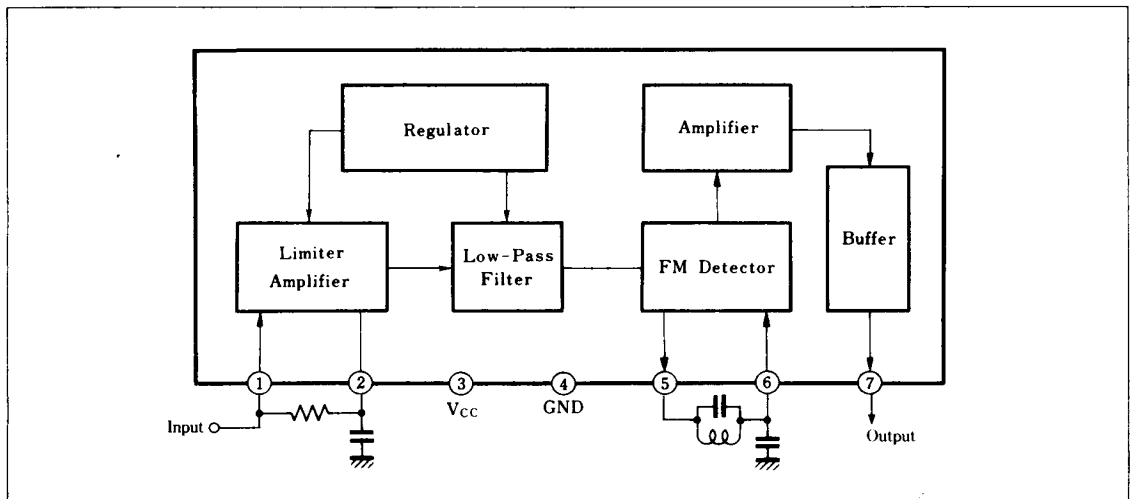
- Usable as a sound multiplex circuitry by changing L_1 , C_1 and C_2 values : $L_1 = 28 \mu\text{H}$, $C_1 = 39 \text{ pF}$, $C_2 = 10 \text{ pF}$
- High input sensitivity : $V_{i(lim)} = 100 \mu\text{V}_{rms}$ typ.
- Good ripple rejection : $RR = 30 \text{ dB min.}$



■ 端子名 / Pin

Pin No.	端子名	Pin Name
1	SIF 信号入力端子	SIF Input
2	デカップリング端子	Decoupling
3	電源電圧	V _{CC}
4	アース	GND
5	SIF 信号出力端子	SIF Output
6	検波器用端子	Detector
7	検波出力端子	Det. Output

■ ブロック図 / Block Diagram



■ 絶対最大定格/Absolute Maximum Ratings (Ta = 25°C)

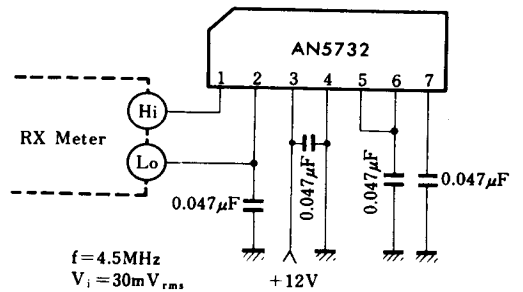
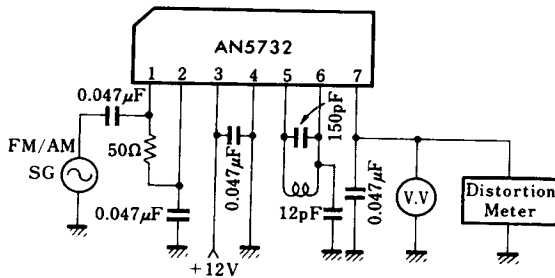
Item	Symbol	Rating	Unit
電源電圧	V _{CC}	14.4	V
許容損失	P _D	216	mW
温度	動作周囲温度	T _{opr}	-20 ~ +70 °C
	保存温度	T _{stg}	-40 ~ +150 °C

■ 電気的特性/Electrical Characteristics (Ta = 25°C)

Item	Symbol	Test Circuit	Condition	min.	typ.	max.	Unit
全回路電流	I _{tot}		V _{CC} = 12 V	9	12	15	mA
入力リミッティング電圧	V _{i(lim)}	1	f _o = 4.5 MHz, f _m = 1 kHz Δf = ± 25 kHz		100	200	μV _{rms}
出力電圧 (Det)	V _o	1	f _o = 4.5 MHz, f _m = 1 kHz	600	900	1200	mV _{rms}
全高調波歪率 (Det)	THD	1	Δf = ± 25 kHz, V _i = 100 mV _{rms}		1	2	%
AM 抑圧比	AMR	1	f _o = 4.5 MHz, AM = 30% V _i = 100 mV _{rms}	40	50		dB
リップル除去比	RR		V _{CC} を 9.6 V と 14.4 V にした時の V ₇₋₄ の変化分	30			dB
入力抵抗	R _i	2	f = 4.5 MHz, V _i = 30 mV _{rms}		13		kΩ
入力容量	C _i	2			8		pF

Test Circuit 1 (V_{i(lim)}, V_o, THD, AMR)

Test Circuit 2 (R_i, C_i)



■ 応用回路例/Application Circuit

