

AN5111

カラーテレビ映像中間周波増幅，検波，AGC，AFC 回路

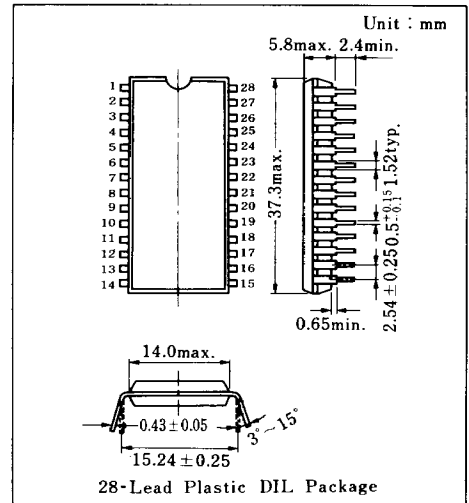
Color TV Video IF Amplifier, Detector, AGC and AFC Circuit

■ 概要 / Description

AN 5111 は，カラーテレビの映像中間周波増幅，検波，AGC および AFC 回路用に設計された半導体集積回路です。

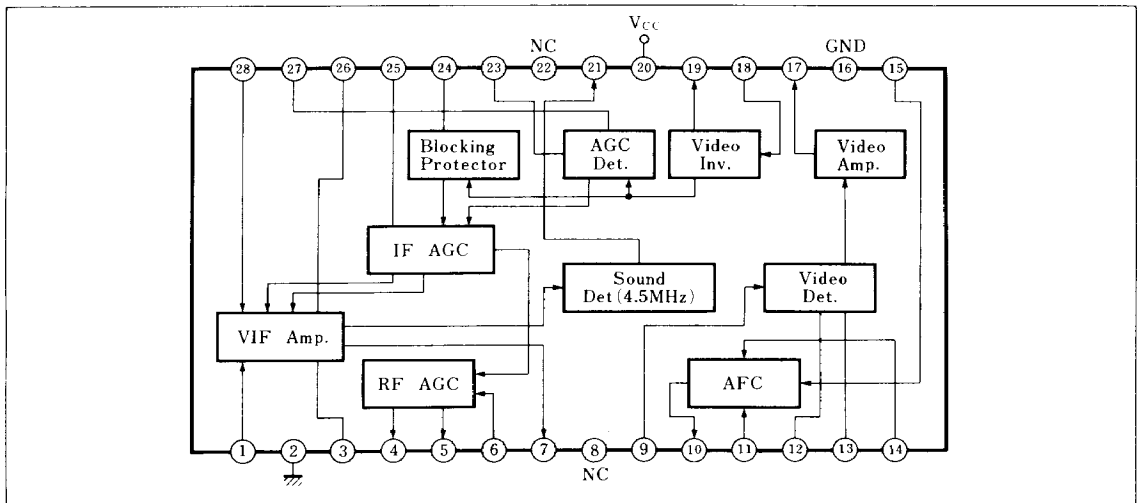
■ 特徴 / Features

- 映像増幅回路，映像検波回路，音声中間周波検波回路，映像前置増幅回路，AGC および AFC 回路が高密度 1 チップ化されており，セットのコンパクト設計が可能
- 検波回路が音声系と映像系に分離されており，相互に干渉が少ない
- AFC 回路は二重平衡形位相比較器を採用しており，映像検波への影響が少ない
- 出力開放形 AFC スイッチを内蔵しており，電子チューニングシステムの採用が可能
- High density one chip integration of video IF amplifier, video detector SIF detector, video pre-amplifier, AGC and AFC circuits
- Independently provided sound and video detector system having less mutual interference



- AFC using double balance phase comparator having little influence on video detection
- Incorporating output open type AFC switch, allows application of electronic tuning system

■ ブロック図 / Block Diagram



■ 絶対最大定格 / Absolute Maximum Ratings (Ta=25°C)

Item		Symbol	Rating		Unit
電圧	電源電圧	V _{CC}	14.4		V
	回路電圧	V _{6-2,16}	6.2	0	V
		V _{10-2,16}	V _{20-2,16}	0	V
		V _{15-2,16}	V _{20-2,16}	0	V
電流	回路電流	I ₄	-5	0	mA
		I ₅	-5	0	mA
		I ₇	+0.1	-5	mA
		I ₁₇	+0.1	-10	mA
		I ₁₉	+0.5	-10	mA
		I ₂₁	+0.1	-10	mA
許容損失		P _D	1.4		W
			0.8		
温度	動作周囲温度	T _{opr}	-20 ~ +70		°C
	保存温度	T _{stg}	-40 ~ +125		°C

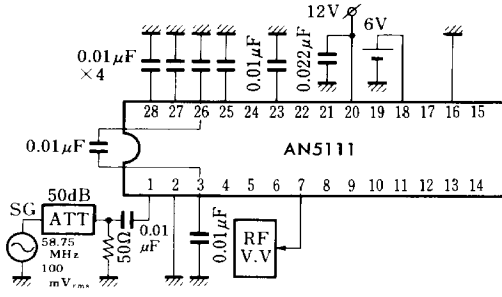
注) 1 回路電流では⊕は回路へ流入する電流であり、⊖は流出する値である。

注) 2 端子②と⑩は、外部で常時短絡して使用すること。

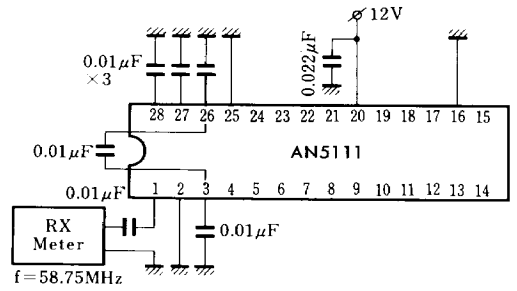
■ 電気的特性 / Electrical Characteristics (V_{CC}=12V, Ta=25°C)

Item	Symbol	Test Circuit	Condition	min.	typ.	max.	Unit	
VIF増幅回路								
電圧利得	G _{V(1)}	1	f ₀ =58.75MHz, V _i =50dBμ	40	45	50	dB	
入力抵抗 (端子①)	R _{i(1)}	2	f ₀ =58.75MHz	0.8	1.05	1.3	kΩ	
入力容量 (端子①)	C _{i(1)}	2		2.3	2.9	4.1	pF	
ビデオ検波回路								
コンバージョンゲイン	G _c	3	f ₀ =58.75MHz, V _i =0.12V _{p-p} f _m =400Hz, 74%AM	27	30	33	dB	
微分利得	DG	3	f ₀ =58.75MHz, f _m =3.58MHz	0	5	10	%	
微分位相	DP	3	階段波標準変調	0	3	5	deg	
周波数特性	f _c	3	f ₀ =58.75MHz, V _i =20mV _{p-p} f _m =可変, 40%AM	8	11	14	MHz	
入力容量 (端子⑨)	C _{i(2)}	4	f ₀ =58.75MHz	2.0	3.3	5.0	pF	
入力抵抗 (端子⑨)	R _{i(2)}	4		3.0	6.2	17	kΩ	
AFC回路								
検波感度	μ	5	f ₀ =58.75MHzスロープ信号, V _o =5.5~7.5V	47	58	69	mV/kHz	
AFC中心電圧	V ₁₀₍₁₎	5	V _{CC} =12V, AFC ON	5	6.5	7.1	V	
出力電圧 (max.)	V ₁₀₍₂₎	5	f=58.75MHz-500kHz	10.5	11.5	12.0	V	
出力電圧 (min.)	V ₁₀₍₃₎	5	f=58.75MHz+500kHz	0	0.5	1.0	V	
AGC回路								
電圧利得	IF AGC	G _{V(2)}	6	V ₁₉ =50mV _{p-p} , V ₂₃ =3.5±0.5V	28	33	38	dB
	RF AGC F	G _{V(3)}	6	V ₆ =10mV _{p-p} , V ₅ =6.0±0.5V	45	49	53	dB
	RF AGC R	G _{V(4)}	6	V ₆ =10mV _{p-p} , V ₅ =6.0±0.5V	46	50	54	dB
全動作回路								
出力電圧 (Video Det)	V _{O(1)}	7	f ₀ =58.75MHz, V _i =80dBμ f _m =500kHz, 74%AM	1.8	2.0	2.2	V _{p-p}	
感度	S	7	f ₀ =58.75MHz, 無変調	50	55	60	dBμ	
AGC範囲	H _{AGC}	7	f ₀ =58.75MHz, 無変調	56	60	70	dB	
出力電圧 (4.5MHz)	V _{O(2)}	7	58.75MHz...80dBμ, 54.25MHz...60dBμ	90	93	96	dBμ	
回路電流	I ₂₀		V _{CC} =12V	35	50	60	mA	

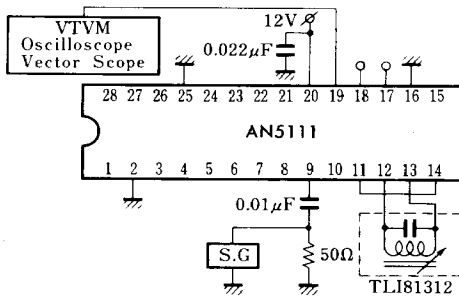
Test Circuit 1 ($G_{V(1)}$)



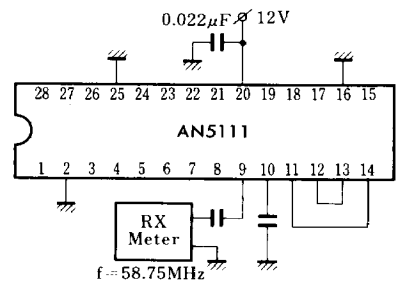
Test Circuit 2 ($R_{i(1)}, C_{i(1)}$)



Test Circuit 3 (G_c, DG, DP, f_c)

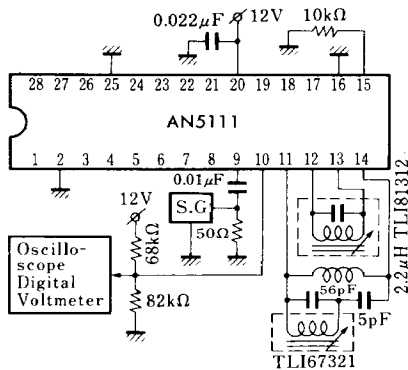


Test Circuit 4 ($C_{i(2)}, R_{i(2)}$)



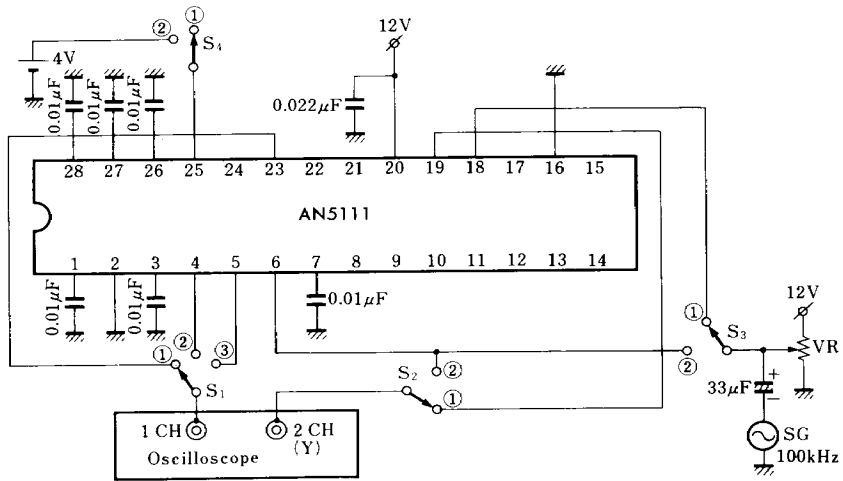
項目	S . G			S ₁	測定器
	f ₀ 出力	変調波	変調率		
G _c	58.75 MHz 0.12 V _{pp}	正 弦 波 400 Hz	74 %	1	オシロ スコープ
DG	58.75 MHz	3.58 MHz で標準 変 調	25~85 %	1	ベクトル スコープ
DP	可 変		25~78.4 %		
f _c	58.75 MHz 20 mV _{rms}	正 弦 波 f _m =可変	40 %	1	V . V

Test Circuit 5 ($\mu, V_{10(1)}, V_{10(2)}, V_{10(3)}$)



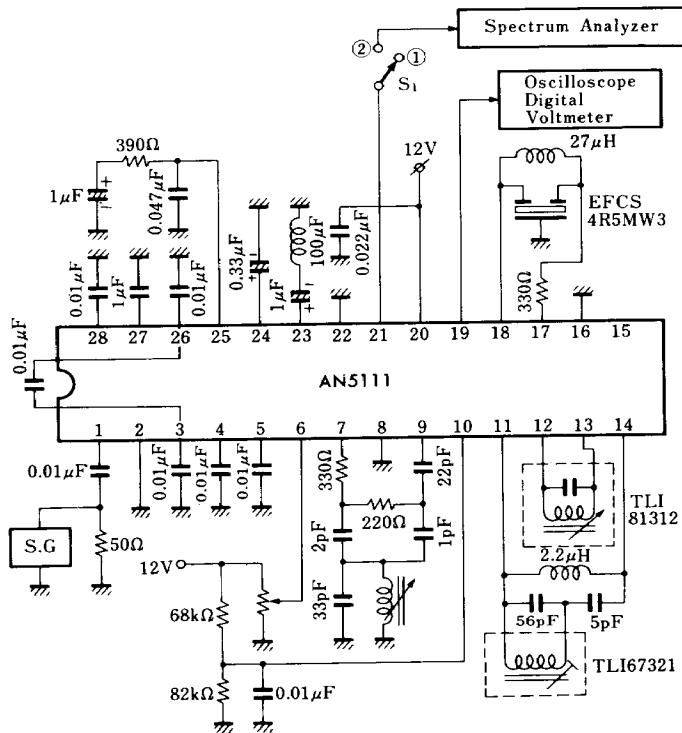
項目	SG 周波数	端子⑨ 入力	S ₁	測 定
μ	スイープ	0.15 V _{P-P}	1	オシロスコープ
V ₁₀₍₂₎	f ₀ - 500 kHz	0.15 V _{P-P}	1	デジボル
V ₁₀₍₃₎	f ₀ + 500 kHz	0.15 V _{P-P}	1	デジボル

Test Circuit 6 (Gv(2), Gv(3), Gv(4))



項目	VR調整点	SG出力	SW1	SW2	SW3	SW4	測定器	測定端子
Gv(2)	V ₂₃ = 3.5 ± 0.5 V	U ₁₉ = 50 mV _{p-p}	1	1	1	1	オシロスコープ	⑬, ⑲
Gv(3)	V ₅ = 6.0 ± 0.5 V	U ₆ = 10 mV _{p-p}	2	2	2	2	オシロスコープ	⑥, ④
Gv(4)			3	2	2	2		⑥, ⑤

Test Circuit 7 (V₀₍₁₎, S, H_{AGC}, V₀₍₂₎)



項目	SG		S ₁	S ₂	測定点	測定器
	f ₀ 出力レベル	変調				
V ₀₍₁₎	58.75 MHz 80 dB _μ	500 kHz 74%	1	1	ピン⑬	オシロスコープ
S	58.75 MHz ≤ 80 dB _μ	無変調	1	1	ピン⑬	デジタルポルトメータ
H _{AGC}	58.75 MHz ≤ 80 dB _μ	無変調	1	1	ピン⑬	デジタルポルトメータ
V ₀₍₂₎	二信号発生器 { 58.75 MHz 80 dB _μ 54.25 MHz 60 dB _μ		2	1	ピン⑲	スペクトラムアナライザ

■ プリント板パターン例 / Printed Circuit Board Layout

