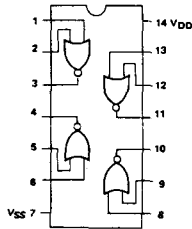


4001B Quad 2 Input NOR Gate

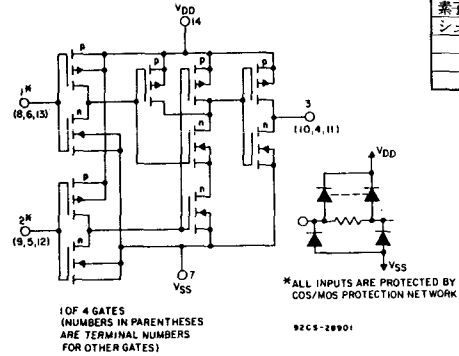
ピン接続



ロジック・ダイアグラム



等価回路



機能	
分類	ゲート
種類	NOR
入力数	2
素子数	4
シュミット	なし

特徴

- 4回路の2入力NOR
- 同じピン配列で機能の異なるものとして、NANDの4011、ORの4071、ANDの4081がある

■ スイッチング特性					■ メーカー別相当品					
t _r	VDD	typ	max	単位	メーカー	型名	パッケージ			
	5V	100	200	ns			DIP	SOP		
t _r	10V	50	100	ns	沖	MSM4001BRS	●			
	15V	40	80	ns			●	●		
	5V	100	200	ns			JRC	NJU4001B	●	●
t _f	10V	50	100	ns	東芝	TC4001BP	●	●		
	15V	40	80	ns			日電	UPD4001BC	●	●
	5V	125	250	ns			日立	HD14001B	●	●
t _{PLH} (IN → OUT)	10V	65	120	ns	富士通	MB84001B	●	●		
	15V	45	90	ns			松下	MN4001B	●	●
	5V	125	250	ns			三菱	M4001BP	●	
t _{PHL} (IN → OUT)	10V	65	120	ns	ローム	BU4001B	●	●		
	15V	45	90	ns			MOT	MC14001B	●	●
	5V			ns			NS	CD4001B	●	
t _{PLH} ()	10V			ns	RCA	CD4001B	●			
	15V			ns			SGS	HCC4001B	●	
	5V			ns			SIG	HFE4001BP	●	●
t _{PHL} ()	10V			ns	SSS	SCL4001B	●			
	15V			ns						
	VDD	min	typ	単位						
f _{CP}	5V			MHz						
	10V			MHz						
	15V			MHz						