

AN5730

白黒テレビ音声中間周波増幅，検波回路／B/W TV Sound IF Amplifier, Detector Circuit

■ 概要

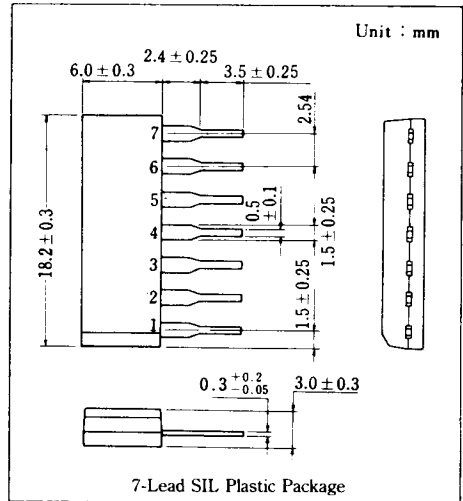
AN5730 は，AN5700 シリーズ低電圧動作（6V），小型白黒テレビ用 IC ファミリの 1 品種で，音声中間周波増幅，検波回路として設計された半導体集積回路です。

■ 特徴

- 広い電源電圧の範囲にわたって安定した動作が得られる
- 電源リップル除去特性が優れている：RR = -30 dB max.

■ Features

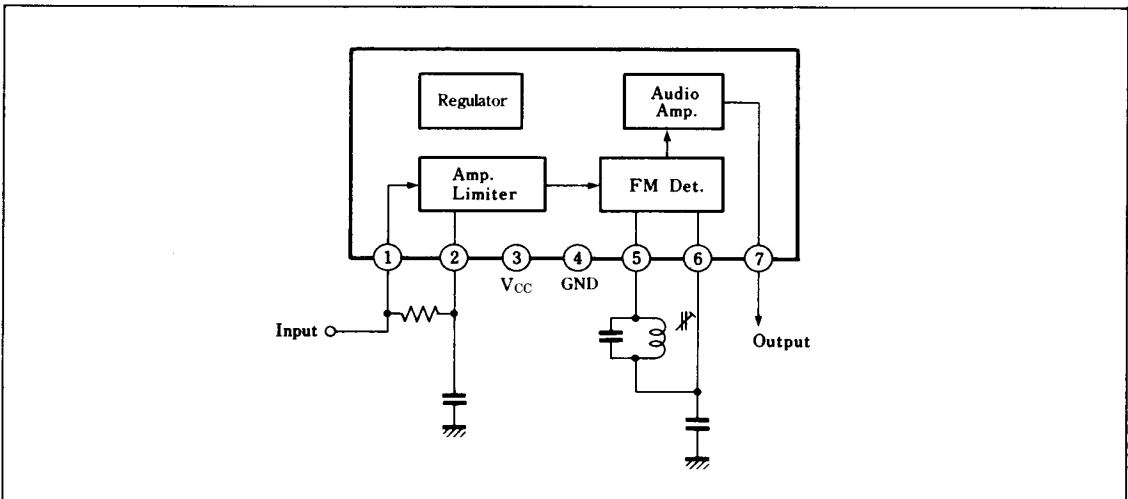
- Highly stable operation over a wide range of supply voltage
- Good ripple rejection : RR = -30 dB max.



■ 端子名/Pin

Pin No.	端子名	Pin Name
1	SIF 信号入力端子	SIF Input
2	デカップリング端子	Decoupling
3	電源電圧	Vcc
4	アース	GND
5	SIF 信号出力端子	SIF Output
6	検波器用端子	Detector
7	検波出力端子	Detector Output

■ ブロック図/Block Diagram



■ 絶対最大定格 / Absolute Maximum Ratings (Ta = 25°C)

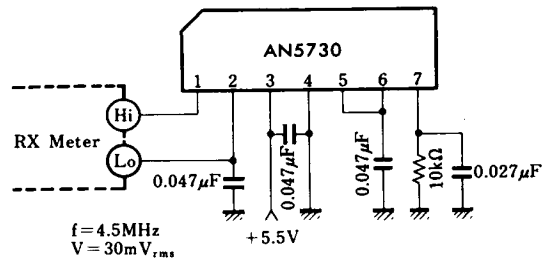
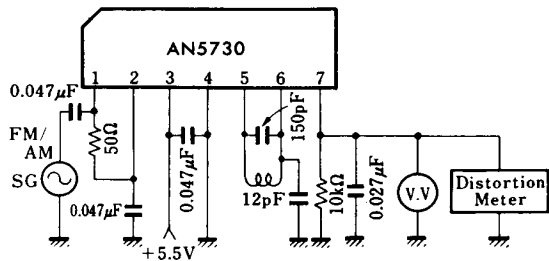
Item	Symbol	Rating	Unit
電源電圧	V _{CC}	7.2	V
許容損失	P _D	98	mW
温度	動作周囲温度	T _{opr}	-20 ~ +70
	保存温度	T _{stg}	-40 ~ +150

■ 電気的特性 / Electrical Characteristics (Ta = 25°C)

Item	Symbol	Test Circuit	Condition	min.	typ.	max.	Unit
全回路電流	I _{tot}		V _{CC} =5.5V	6.0	9.0	12.0	mA
入力リミッティング電圧	V _{i(lim)}	1	f ₀ =4.5MHz, f _m =1kHz, Δf=±25kHz		300	500	μV
出力電圧 (Det)	V _O	1	f ₀ =4.5MHz, f _m =1kHz, Δf=±25kHz	70	100	130	mV _{rms}
全高調波歪率 (Det)	THD	1	V _i =100mV _{rms}		1	2	%
AM 抑圧比	AMR	1	f ₀ =4.5MHz, f _m =1kHz AM=30%, V _i =100mV _{rms}	34	40		dB
リップル除去比	RR		V _{CC} を4.5Vと5.5Vにした時のV ₇₋₄ の変化分			-30	dB
入力抵抗	R _i	2	f=4.5MHz, V _i =30mV _{rms}		15		kΩ
入力容量	C _i	2			6		pF

Test Circuit 1 (V_{i(lim)}, V_O, THD, AMR)

Test Circuit 2 (R_i, C_i)



■ 応用回路例 / Application Circuit

