

AN5700

白黒テレビチューナバンド・スイッチ回路 / B/W TV Tuner Band Switch Circuit

■ 概要

AN5700 は、小型白黒テレビ用 IC ファミリの 1 品種で、チューナバンドスイッチ回路として設計された半導体集積回路です。

■ 特徴

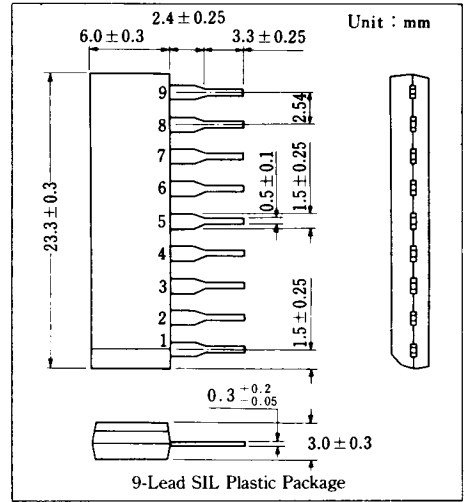
- 電子チューナの VHF-Hi バンド, Lo バンド切換え操作が不要になり, VHF バンドの連続同期が可能
- チューニング基準電源からの電流ドレインが少ない
- 高耐圧プロセス

■ Features

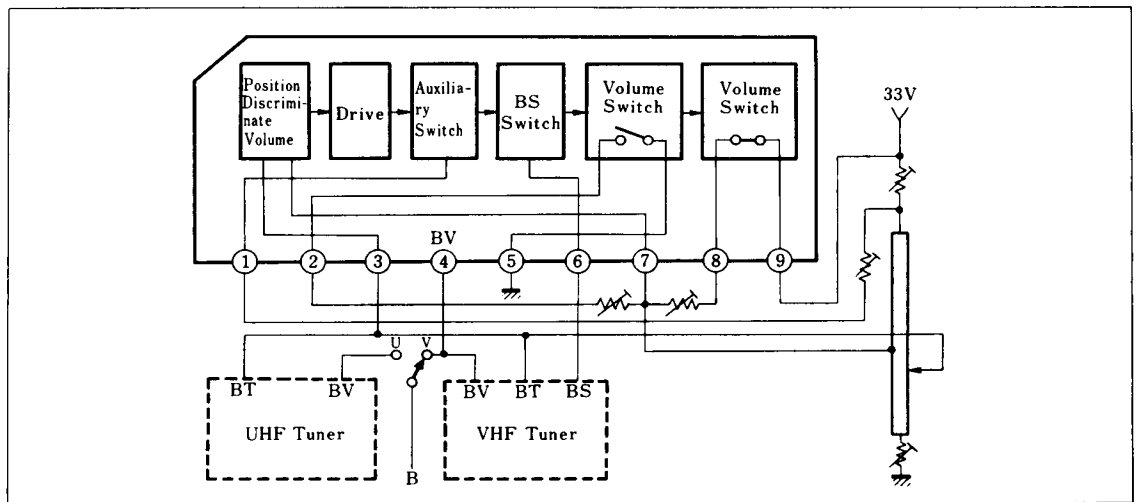
- Continuous VHF band tuning without Hi and Lo band switching operation
- Low drain current from tuning reference voltage supply
- High breakdown voltage process

■ 端子名 / Pin

Pin No.	端子名	Pin Name	Pin No.	端子名	Pin Name
1	UHF/VHF バンド位置決め端子	UHF/VHF Band Place	6	VHF Hi/Lo 切換端子	VHF Hi/Lo Switch
2	VHF (Lo) バンド位置決め端子	VHF (Lo) Band Place	7	VHF Hi/Lo 判別基準端子	VHF Hi/Lo Reference
3	チューニング電圧端子	Tuning Voltage	8	VHF (Hi) バンド位置決め端子	VHF (Hi) Band Place
4	チューナ電源端子	Voltage for Tuner	9	安定化電源入力端子	Input for Regulator
5	アース	GND	-	-	-



■ ブロック図 / Block Diagram



■ 絶対最大定格 / Absolute Maximum Ratings (Ta=25°C)

Item	Symbol	Rating	Unit	
電源電圧	V _{CC}	+36	V	
電 流	回路電流	I ₁	-10	mA
		I ₆	-25	mA
		I ₈	-10	mA
		I ₂	+20	mA
許容損失	P _D	300	mW	
温 度	動作周囲温度	T _{opr}	-20 ~ +70	°C
	保存温度	T _{stg}	-40 ~ +150	°C

注) 回路電流では⊕は回路へ流入する電流であり, ⊖は流出する値である。

■ 電気的特性 / Electrical Characteristics (Ta=25°C)

Item	Symbol	Test Circuit	Condition	min.	typ.	max.	Unit
回路電流	I ₉	1	V ₃ =16V	1.0	1.5	2.0	mA
	I ₄	1	V ₃ =16V	11	14	17	mA
回路電圧	V ₉₋₁	1	V ₃ =14V			1.5	V
	V ₉₋₈	1	V ₃ =14V			1.5	V
	V ₂₋₅	1	V ₃ =16V			0.3	V
	V ₄₋₆	1	V ₃ =16V			1.2	V

■ 応用回路例 / Application Circuit

Test Circuit 1

