

AN5070, AN5071, AN5072

テレビチューナ用バンド・スイッチ回路(31V 安定化電源内蔵)

TV Tuner Band Switch Circuits(Built-in 31V Voltage Regulator)

■ 概要

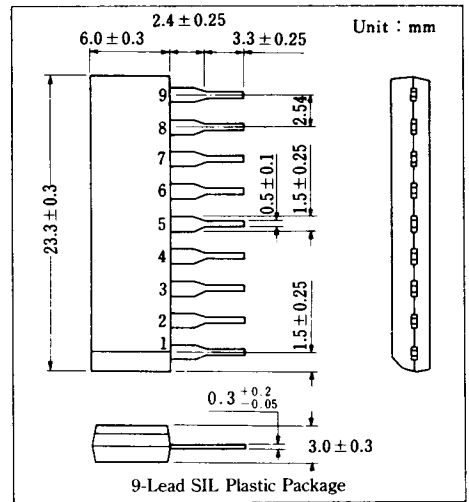
AN5070, AN5071, AN5072 は、テレビチューナ用バンド切換え回路及び31V電源回路を内蔵した半導体集積回路です。

■ 特徴

- UHF 及び VHF の Low-Ch., High-Ch.の切換え回路及び31V 電源回路を内蔵
- 出力の組み合わせ条件を選定することにより、あらゆるチューナに使用可能

■ Features

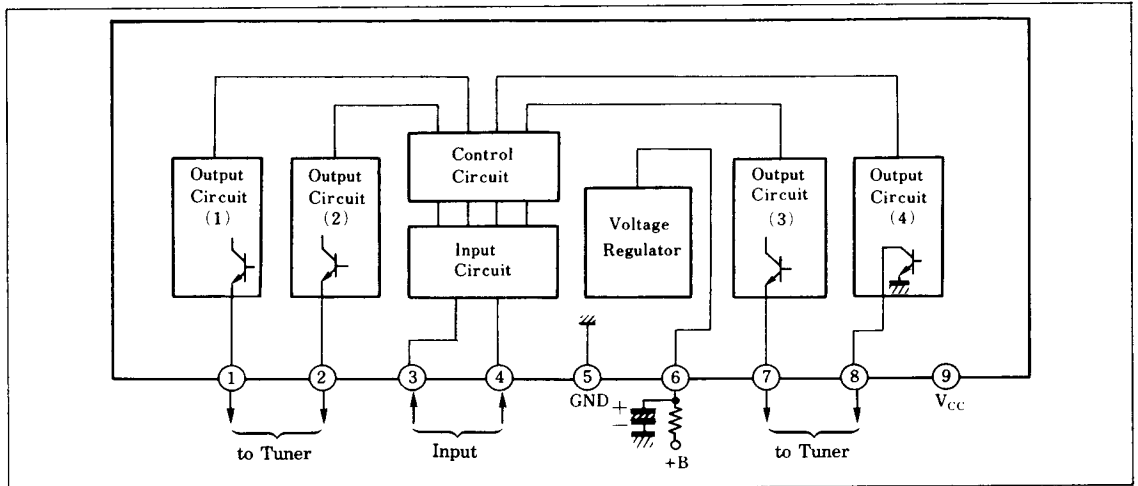
- Tuner band switch circuit with 31V voltage regulator
- Usable for every tuner by suitable output combination



■ 端子名 / Pin

| Pin No. | 端子名 | Pin Name |
|---------|------------|----------------------|
| 1 | 出力 (1) | Output (1) |
| 2 | 出力 (2) | Output (2) |
| 3 | 入力 (1) | Input (1) |
| 4 | 入力 (2) | Input (2) |
| 5 | アース | GND |
| 6 | 31.5V 電源端子 | 31.5V Supply Voltage |
| 7 | 出力 (3) | Output (3) |
| 8 | 出力 (4) | Output (4) |
| 9 | 電源電圧 | V _{CC} |

■ ブロック図 / Block Diagram



■ 絶対最大定格/Absolute Maximum Ratings (Ta=25°C)

| Item | Symbol | Rating | Unit |
|--------|------------------|----------|------|
| 電源電圧 | V _{CC} | +18 | V |
| 電源電流 | I ₆ | +14 | mA |
| 許容損失 | P _D | 620 | mW |
| 動作周囲温度 | T _{opr} | -20~+70 | °C |
| 保存温度 | T _{stg} | -55~+150 | °C |

■ 電気的特性/Electrical Characteristics (Ta=25°C)

| Item | Symbol | Test Circuit | Condition | min. | typ. | max. | Unit |
|-------------|----------------------|--------------|---------------------------------------------|------|------|------|------|
| 入力スレショルド電圧 | V _t | 1 | V _{CC} =12V | 1.5 | | 2.5 | V |
| 入力スレショルド電流 | I _t | 2 | V _{CC} =12V | 100 | | 500 | μA |
| 出力飽和電圧 | V _{CE(sat)} | 3 | V _{CC} =12V, I ₀ =-60mA | | 0.3 | 0.8 | V |
| 8ピン出力飽和電圧 | V _{CE(sat)} | 3 | V _{CC} =12V, I ₈ =20mA | | 0.2 | 0.5 | V |
| 安定化電圧 | V ₆₋₅ | 4 | V _{CC} =12V, I ₆ =10mA | 29.5 | 31.7 | 33.5 | V |
| 安定化電圧温度依存度 | V ₆₋₅ /Ta | 4 | Ta=-20~60°C | -1.0 | 0 | 1.0 | mV/V |
| 安定化電圧経時ドリフト | ΔV ₆₋₅ | 4 | SW ON 5 秒後を基準とする | | | ±50 | mV |

■ 入出力関係 (論理表)

● AN5070

| 入力 | | 出力 | | | | 備考 (チューナ の状態) |
|------|------|-----------------|-----------------|-----------------|------|---------------------|
| Pin③ | Pin④ | Pin① | Pin② | Pin⑦ | Pin⑧ | |
| L | L | V _{CC} | open | open | L | UHF |
| H | L | open | V _{CC} | open | open | VHF-L |
| L | H | open | open | V _{CC} | L | VHF-H |
| H | H | open | open | V _{CC} | open | - |

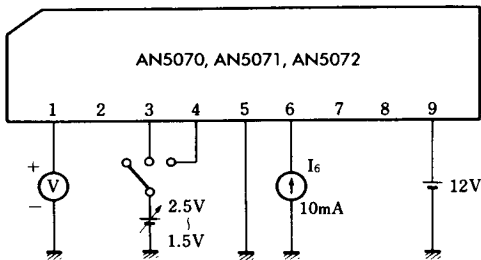
● AN5071

| 入力 | | 出力 | | | | 備考 (チューナ の状態) |
|------|------|-----------------|-----------------|-----------------|------|---------------------|
| Pin③ | Pin④ | Pin① | Pin② | Pin⑦ | Pin⑧ | |
| L | L | V _{CC} | open | open | L | UHF |
| H | L | open | V _{CC} | open | open | VHF-L |
| L | H | open | open | V _{CC} | L | VHF-H |
| H | H | open | open | open | open | - |

● AN5072

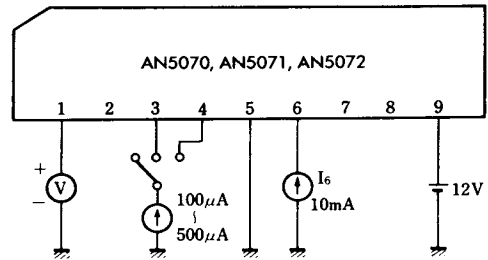
| 入力 | | 出力 | | | | 備考 (チューナ の状態) |
|------|------|-----------------|-----------------|-----------------|------|---------------------|
| Pin③ | Pin④ | Pin① | Pin② | Pin⑦ | Pin⑧ | |
| L | H | V _{CC} | open | open | L | UHF |
| H | H | open | V _{CC} | open | open | VHF-L |
| L | L | open | open | V _{CC} | L | VHF-H |
| H | L | open | open | V _{CC} | open | - |

Test Circuit 1 (V_t)

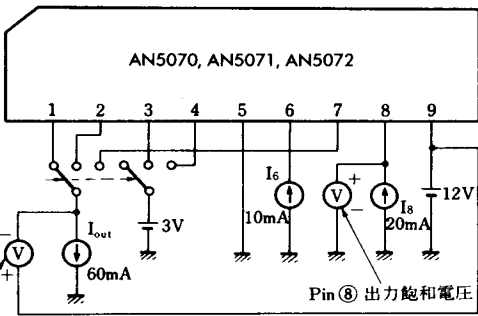


Pin①出力がV_{CC}→openになる切り換え電圧を測定する。

Test Circuit 2 (I_t)

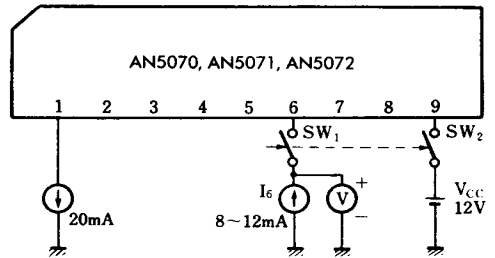


Test Circuit 3 ($V_{CE(sat)}$)

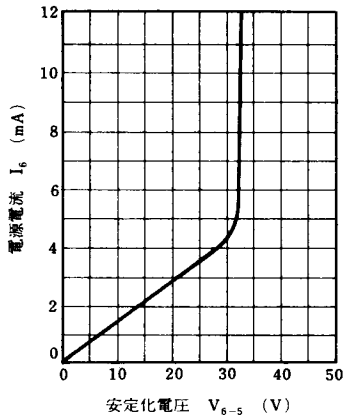


出力飽和電圧
(Pin ①, Pin ②, Pin ⑦)

Test Circuit 4 (V_{6-5} , V_{6-5}/I_a , ΔV_{6-5})



$I_6 - V_{6-5}$



■ 応用回路例 / Application Circuits

