



半導体ニュースNo. N7879 とさしかえてください。

# LA78040 — モノリシックリニア集積回路 BUS対応, テレビ・ディスプレイ用垂直出力

## 概要

LA78040は、BUSコントロールシステム信号処理ICを採用した高画質テレビ、CRTディスプレイの垂直偏向出力用ICである。BUSコントロールシステム信号処理ICからののこぎり波出力で、直接(DC成分も含めて)偏向ヨークをドライブできる。当社TV用BUSコントロールシステム信号処理IC LA768Xシリーズ/LA769XXシリーズと接続することにより、カラーテレビの垂直偏向系の調整機能をBUSシステムで処理できる。

LA78040は、最大偏向電流が1.8Ap-pのため小・中口径用に適している。

## 機能

- ・ポンプアップ回路内蔵で低消費電力。
- ・垂直出力回路。
- ・熱保護回路内蔵。

## 絶対最大定格/Ta=25°C

項目	記号	条件	定格値	unit
ポンプアップ部電源電圧	+B2 max		34	V
出力部電源電圧	+B6 max		70	V
許容消費電力	Pd max	無限大放熱板付	9	W
偏向出力電流	15 max		-1.5~+1.5	Ap-p
熱抵抗	$\theta_{j-c}$		3	°C/W
動作周囲温度	Topr		-20~+85	°C
保存周囲温度	Tstg		-40~+150	°C

## 動作条件/Ta=25°C

項目	記号	条件	定格値	unit
推奨電源電圧	+B2		24	V
動作電源電圧範囲	+B2op		16~33	V
偏向出力電流	15p-p		~1.8	Ap-p

■本書記載の製品は、極めて高度の信頼性を要する用途(生命維持装置、航空機のコントロールシステム等、多大な人的・物的損害を及ぼす恐れのある用途)に対応する仕様にはなっておりません。そのような場合には、あらかじめ三洋電機販売窓口までご相談下さい。

■本書記載の規格値(最大定格、動作条件範囲等)を瞬時たりとも越えて使用し、その結果発生した機器の欠陥について、弊社は責任を負いません。

# LA78040

動作特性/ $T_a=25^{\circ}\text{C}$ ,  $+B2=24\text{V}$

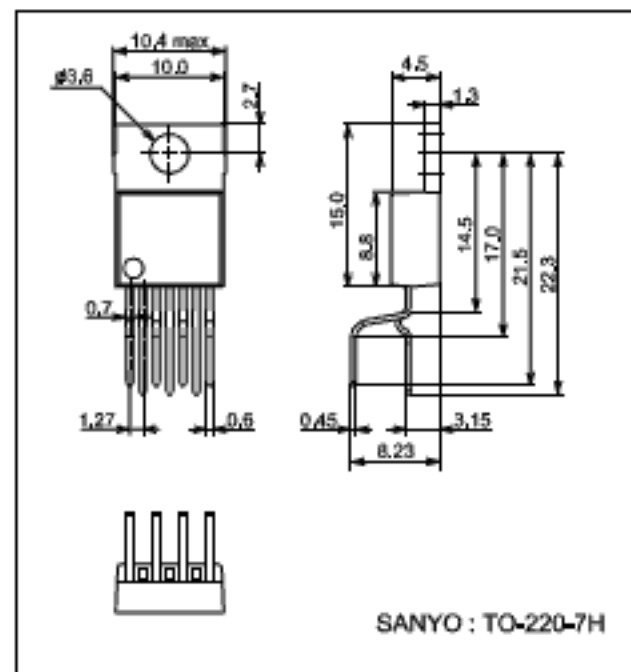
項目	記号	条件	min	typ	max	unit
偏向出力飽和電圧(下)	Vsat5-4	$I_5=0.9\text{A}$			1.3	V
偏向出力飽和電圧(上)	Vsat6-5	$I_5=-0.9\text{A}$			3.2	V
ポンプアップ充電飽和電圧	Vsat3-4	$I_3=20\text{mA}$			1.8	V
ポンプアップ放電飽和電圧	Vsat2-3	$I_3=-0.9\text{A}$			3.0	V
アイドル電流	$I_{d1}$		20		50	mA
中点電圧	$V_{mid}$		11.0	12.0	13.0	V

注) +はICに流入する電流、-はICから流出する電流

## 外形図

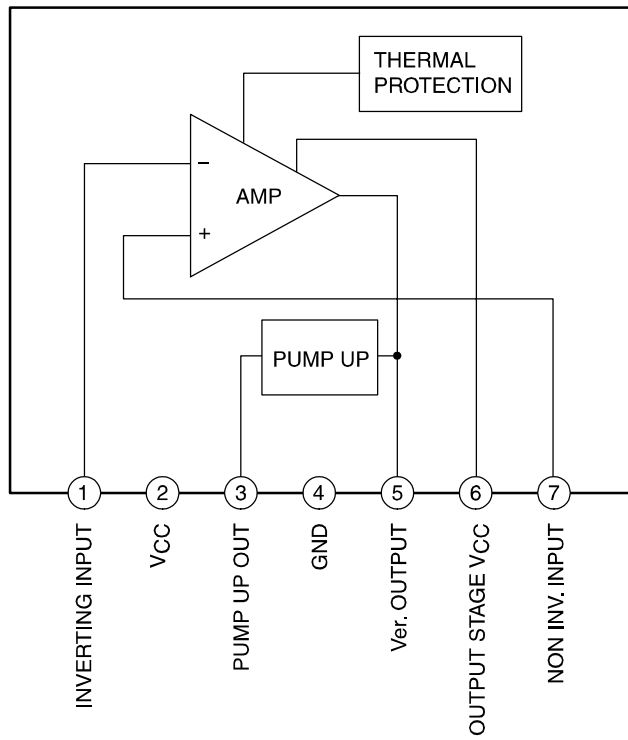
unit:mm

3286



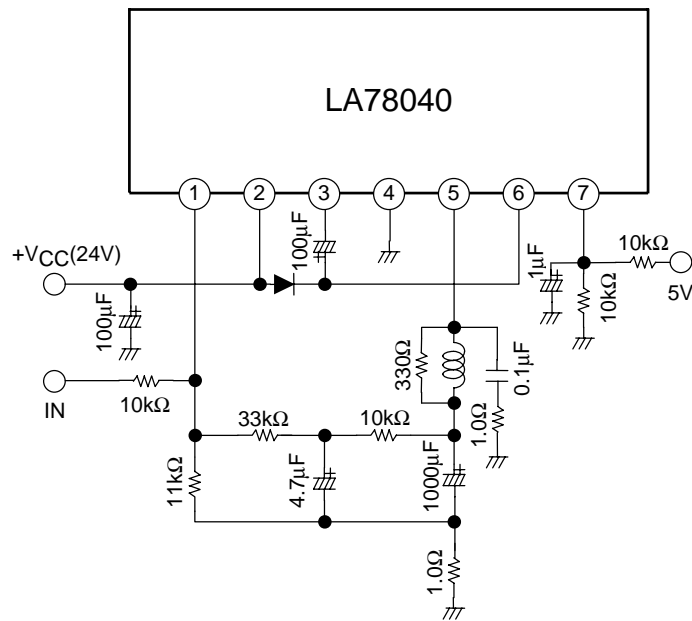
# LA78040

## ブロック図



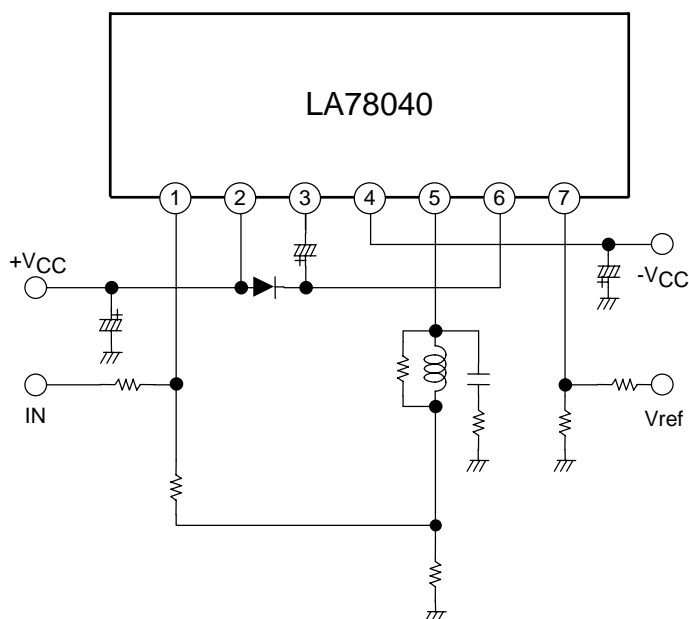
ILA07076

## 応用回路例1 (単電源)



# LA78040

## 応用回路例2 (両電源)



- 本書記載の製品は、定められた条件下において、記載部品単体の性能・特性・機能などを規定するものであり、お客様の製品（機器）での性能・特性・機能などを保証するものではありません。部品単体の評価では予測できない症状・事態を確認するためにも、お客様の製品で必要とされる評価・試験を必ず行って下さい。
- 弊社は、高品質・高信頼性の製品を供給することに努めております。しかし、半導体製品はある確率で故障が生じてしまいます。この故障が原因となり、人命にかかわる事故、発煙・発火事故、他の物品に損害を与えてしまう事故などを引き起こす可能性があります。機器設計時には、このような事故を起こさないような、保護回路・誤動作防止回路等の安全設計、冗長設計・機構設計等の安全対策を行って下さい。
- 本書記載の製品が、外国為替及び外国貿易法に定める規制貨物（役務を含む）に該当する場合、輸出する際に同法に基づく輸出許可が必要です。
- 弊社の承諾なしに、本書の一部または全部を、転載または複製することを禁止します。
- 本書に記載された内容は、製品改善および技術改良等により将来予告なしに変更することがあります。したがって、ご使用の際には、「納入仕様書」でご確認下さい。
- この資料の情報（掲載回路および回路定数を含む）は一例を示すもので、量産セットとしての設計を保証するものではありません。また、この資料は正確かつ信頼すべきものであると確信しておりますが、その使用にあたって第三者の工業所有権その他の権利の実施に対する保証を行うものではありません。