

2SD1563A

エピタキシャルプレーナ形 NPN シリコントランジスタ
低周波電力増幅用/Low Freq. Power Amp.
Epitaxial Planar NPN Silicon Transistor

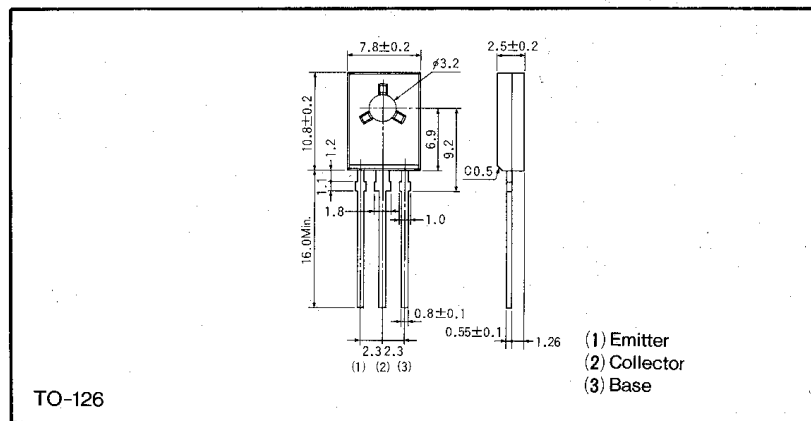
● 特長

- 1) 高耐圧である ($BV_{CEO}=160V$).
- 2) ASOが広く破壊に強い。
- 3) 2SB1086Aとコンプリである。
- 4) 放熱器への取付けが容易にできる。

● Features

- 1) High breakdown voltage:
 $BV_{CEO}=160V$
- 2) ASO is wide and resistant to break-down.
- 3) Complementary pair with 2SB1086A.
- 4) Easy installation into radiator.

● 外形寸法図/Dimensions (Unit: mm)

● 絶対最大定格/Absolute Maximum Ratings ($T_a=25^\circ C$)

Parameter	Symbol	Limits	Unit
コレクタ・ベース間電圧	V_{CBO}	160	V
コレクタ・エミッタ間電圧	V_{CEO}	160	V
エミッタ・ベース間電圧	V_{EBO}	5	V
コレクタ電流	I_C	1.5	A
		3	A(Pulse)
コレクタ損失	P_C	10	W($T_c=25^\circ C$)
		1.2	W($T_a=25^\circ C$)
接合部温度	T_j	150	$^\circ C$
保存温度範囲	T_{stg}	-55~150	$^\circ C$

● 電気的特性/Electrical Characteristics ($T_a=25^\circ C$)

Parameter	Symbol	Min.	Typ.	Max.	Unit	Conditions
コレクタ・エミッタ降伏電圧	BV_{CEO}	160	—	—	V	$I_C=1mA$
コレクタ・ベース降伏電圧	BV_{CBO}	160	—	—	V	$I_C=50\mu A$
エミッタ・ベース降伏電圧	BV_{EBO}	5	—	—	V	$I_E=50\mu A$
コレクタシャ断電流	I_{CBO}	—	—	1.0	μA	$V_{CB}=120V$
エミッタシャ断電流	I_{EBO}	—	—	1.0	μA	$V_{EB}=4V$
コレクタ・エミッタ飽和電圧	$V_{CE(sat)}$	—	—	2.0	V	$I_C/I_B=1A/0.1A$
ベース・エミッタ飽和電圧	$V_{BE(sat)}$	—	—	1.5	V	$I_C/I_B=1A/0.1A$
直流電流増幅率	h_{FE}	56	—	270	—	$V_{CE}/I_C=5V/0.1A$
利得帯域幅積	f_T	—	80	—	MHz	$V_{CE}=5V, I_E=-0.1A$
出力容量	C_{ob}	—	20	—	pF	$V_{CB}=10V, I_E=0A, f=1MHz$

h_{FE} の値により下表のように分類します。

Item	N	P	Q
h_{FE}	56~120	82~180	120~270

● 標準品・準標準品一覧表 (◎:標準品 ○:準標準品)

Type	h_{FE}	包装名	バルク
		記号	
基本発注単位(個)		1000	
2SD1563A	NPQ		○