

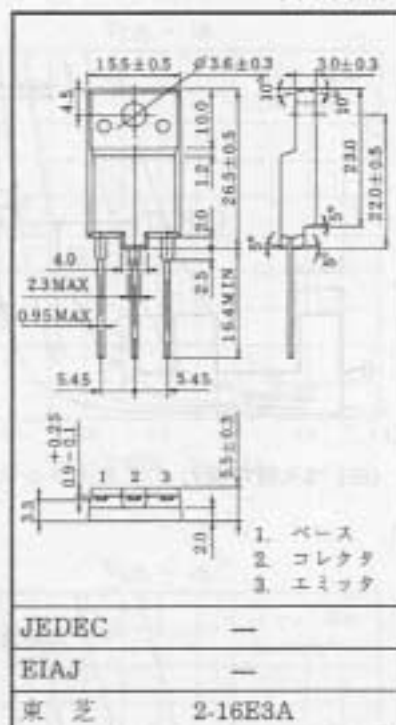
## 暫定資料

- 中精細度ディスプレイ水平出力用
- カラーテレビ水平出力用

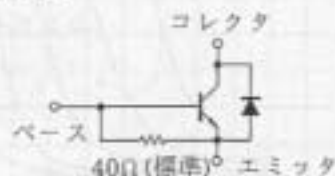
- ・ スイッチング時間が速い。  
:  $t_f = 0.2\mu\text{s}$  (標準) ( $I_{CP} = 5\text{A}$ ,  $I_{B1}(\text{end}) = 1\text{A}$ )
- ・ 高耐圧です。 :  $V_{CB0} = 1500\text{V}$  (最大)
- ・ 飽和電圧が低い。 :  $V_{CE}(\text{sat}) = 5\text{V}$  (最大) ( $I_C = 5\text{A}$ ,  $I_B = 1\text{A}$ )
- ・ 絶縁プッシング、マイカなどが不要なアイソレーションタイプです。
- ・ ダンパダイオード内蔵型です。

最大定格 ( $T_a = 25^\circ\text{C}$ )

項目	記号	定格	単位
コレクタ・ベース間電圧	$V_{CB0}$	1500	V
コレクタ・エミッタ間電圧	$V_{CEO}$	600	V
エミッタ・ベース間電圧	$V_{EBO}$	5	V
コレクタ電流	直流	$I_C$	$\pm 7$
	パルス	$I_{CP}$	$\pm 14$
ベース電流	$I_B$	3.5	A
コレクタ損失 ( $T_c = 25^\circ\text{C}$ )	$P_C$	50	W
接合温度	$T_j$	150	$^\circ\text{C}$
保存温度	$T_{\text{stg}}$	-55~150	$^\circ\text{C}$

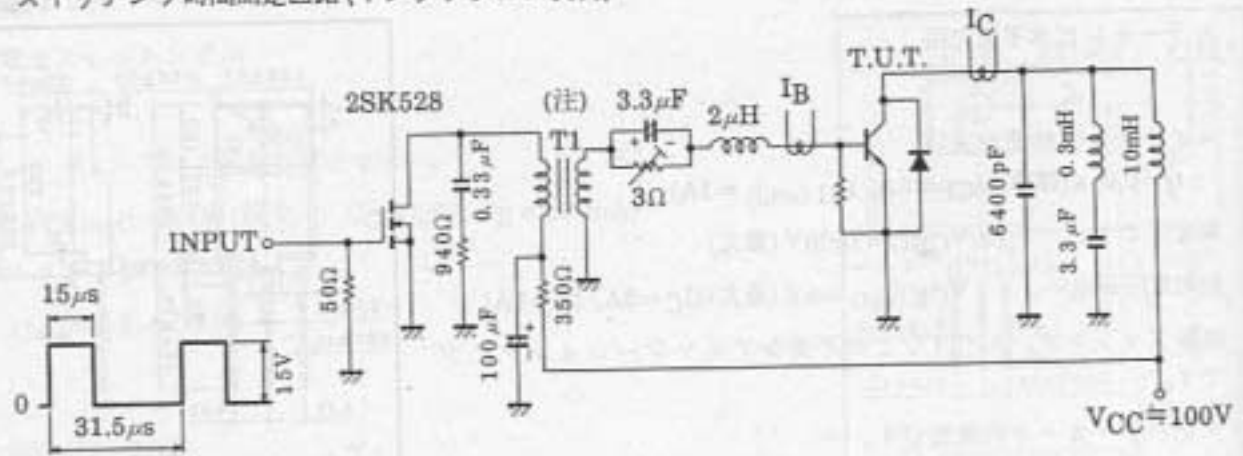


## 等価回路

電気的特性 ( $T_a = 25^\circ\text{C}$ )

項目	記号	測定条件	最小	標準	最大	単位		
コレクタシャ断電流	$I_{CBO}$	$V_{CB} = 1500\text{V}$ , $I_E = 0$	—	—	1	mA		
エミッタシャ断電流	$I_{EBO}$	$V_{EB} = 5\text{V}$ , $I_C = 0$	83	—	250	mA		
エミッタ・ベース間降伏電圧	$V_{EBO}$	$I_E = 300\text{mA}$ , $I_C = 0$	5	—	—	V		
直流電流増幅率	$h_{FE}(1)$	$V_{CE} = 5\text{V}$ , $I_C = 1\text{A}$	8	12	20			
	$h_{FE}(2)$	$V_{CE} = 5\text{V}$ , $I_C = 5\text{A}$	5	—	9			
コレクタ・エミッタ間飽和電圧	$V_{CE}(\text{sat})$	$I_C = 5\text{A}$ , $I_B = 1\text{A}$	—	—	5	V		
ベース・エミッタ間飽和電圧	$V_{BE}(\text{sat})$	$I_C = 5\text{A}$ , $I_B = 1\text{A}$	—	—	1.5	V		
順電圧 (ダンパダイオード)	$-V_F$	$I_F = 5\text{A}$	—	1.3	1.8	V		
トランジション周波数	$f_T$	$V_{CE} = 10\text{V}$ , $I_C = 0.1\text{A}$	1	3	—	MHz		
コレクタ出力容量	$C_{ob}$	$V_{CB} = 10\text{V}$ , $I_B = 0$ , $f = 1\text{MHz}$	—	160	—	pF		
スイッチング時間	インダクティブ負荷 (図1)	蓄積時間	$t_{\text{stg}}$	$I_{CP} = 5\text{A}$ , $I_{B1}(\text{end}) = 1\text{A}$ ,	—	5.5	8.0	$\mu\text{s}$
		下降時間	$t_f$	$f_H = 31.5\text{kHz}$	—	0.2	0.5	
	抵抗負荷 (図2)	蓄積時間	$t_{\text{stg}}$	$I_C = 5\text{A}$ , $I_{B1} = 1\text{A}$ ,	—	2.0	3.0	
		下降時間	$t_f$	$I_{B2} = -2\text{A}$ , $R_L = 39\Omega$	—	0.1	0.2	

図1. スイッチング時間測定回路(インダクタンス負荷)



(注) 2次側の漏れインダクタンスは1.2µH

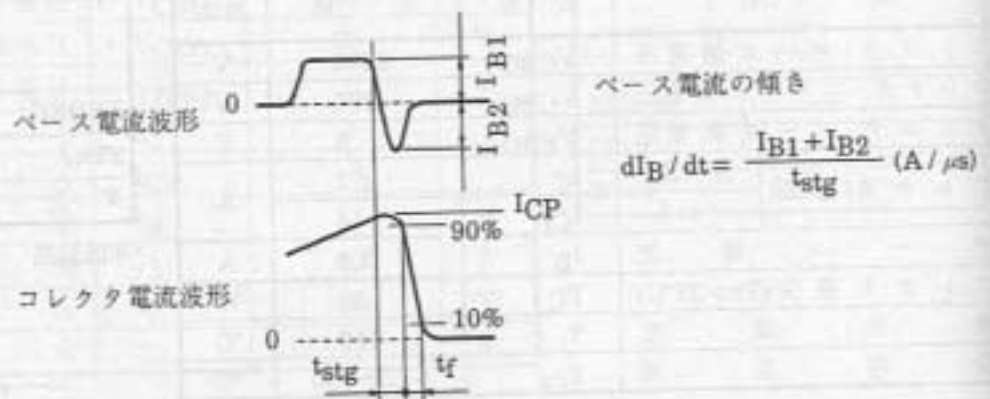


図2. スイッチング時間測定回路(抵抗負荷)

