



No. 1139 A
7092

LA7040

モノリシックリニア集積回路 VTR用オーディオ録音/再生回路

◇ 半導体ニュース No.1139 とさしかえてください。

暫定規格

LA7040 は 特に VTR 音声信号ブロックの簡素化を図れるよう 従来の録音/再生プリアンプ、ラインアンプ、録音アンプ、ALC 回路等に加えて 録音/再生/ミュート制御回路、アナログスイッチを 1 チップに集積した モノリシック IC である。 ロジック・コントロール方式を採用しているため 録/再制御端子の電圧設定のみにより アンプや信号経路は 自動的に 録音、再生、ミュートの各モードに対応する。 したがって 従来方式にみられるような スイッチ(リレー)の多用や複雑な配線が省略でき 基板の簡素化、省スペースを可能にする他 信頼性の向上にも大いに貢献する。

- 特長
- ・ VTR の音声信号系に必要な 録音/再生アンプがすべて肉蔵されている。
 - ・ 録音/再生 および ミューティング・モードの設定は 制御端子電圧を変えるだけで可能。
 - ・ モード切換えに伴うショックノイズがきわめて小さい。
 - ・ ミュート時のもれ出力がきわめて小さい。
 - ・ 録音レベル、再生感度の調整が容易な構成。
 - ・ スイッチの電子化により信頼性が向上する。

最大定格/ $T_a=25^\circ\text{C}$

			unit
最大電源電圧	$V_{CC \text{ max}}$	15	V
許容消費電力	$P_d \text{ max}$	700	mW
動作周囲温度	T_{opg}	-10 ~ +75	$^\circ\text{C}$
保存周囲温度	T_{stg}	-55 ~ +125	$^\circ\text{C}$

推奨動作条件/ $T_a=25^\circ\text{C}$

			unit
推奨電源電圧	V_{CC}	9	V

動作特性/ $T_a=25^\circ\text{C}$, $V_{CC}=9\text{V}$, $f=1\text{kHz}$

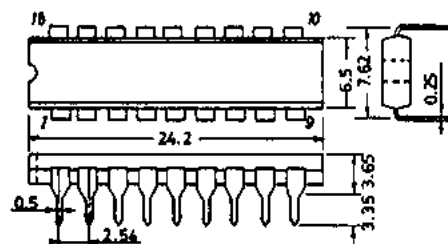
			測定回路	min	typ	max	unit
回路電流(再生)	I_{CCP} (P)	☒ 1	5	8.5	13	mA	
回路電流(録音)	I_{CCR} (R)	//	6	10	15	mA	
再生時総合利得	$V_G(1)$ PB IN~LINE OUT, $V_O=0\text{dBm}$ (P)	☒ 2	75	80	85	dB	
録音時総合利得	$V_G(2)$ MIC IN~LINE OUT, $V_O=0\text{dBm}$ (R)	//	64	68	72	dB	
ラインアンプ 最大出力電圧	V_{omL} THD=3% (P/R)	☒ 1	1.9	2.3		V	
レコーディングアンプ 最大出力電圧	V_{omR} THD=3% (R)	//	1.9	2.3		V	
マイクアンプ 開回路利得	V_{GGM} $V_O=0\text{dBm}$ (R)	//	35.5	37.5	39.5	dB	

■特許の非保証について

この資料は正確かつ信頼すべきものであると確信しております。ただしその使用にあたって、工業所有権その他の権利の実施に対する保証、または実施権の許諾を行なうものではありません。

Information furnished by SANYO is believed to be accurate and reliable. However, no responsibility is assumed by SANYO for its use; nor for any infringements of patents or other rights of third parties which may result from its use, and no license is granted by implication or otherwise under any patent or patent rights of SANYO.

外形図 3007
(unit: mm)



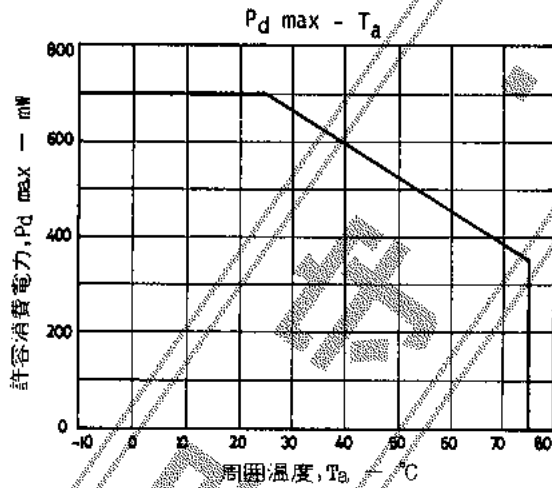
* これらの仕様は、改良などのため変更することがあります。

LA7040

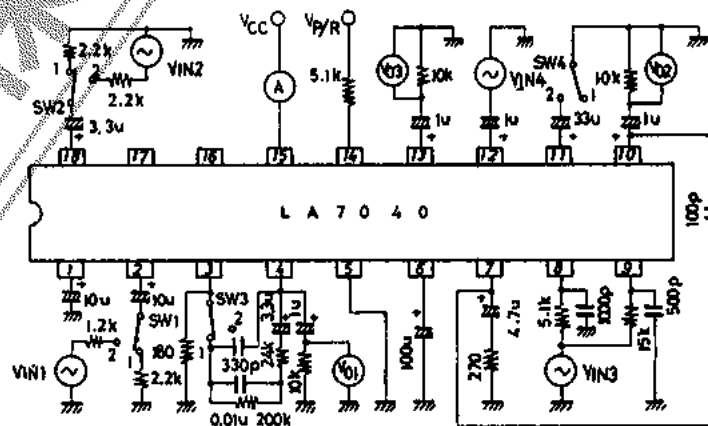
前ページから続く。

	測定回路	min	typ	max	unit		
レコーディングアンプ 閉回路利得	VGCR	$V_0=0\text{dBm (R)}$	図 1	11.5	13	14.5	dB
イコライザアンプ 閉回路利得	VGOE	$V_0=0\text{dBm (P)}$	//	70	90		dB
レコーディングアンプ 閉回路利得	VGOR	$V_0=0\text{dBm (R)}$	//	38	42		dB
イコライザアンプ 入力インピーダンス	ZINE	(P)		40	55		k Ω
マイクアンプ 入力インピーダンス	ZINM	(R)		40	55		k Ω
イコライザアンプ 入力換算雑音	VNINE	$R_g=2.2\text{k}\Omega$, DIN AUDIO F. (P)	図 1		1	1.8	μV
マイクアンプ 入力換算雑音	VNINM	$R_g=2.2\text{k}\Omega$, DIN AUDIO F. (R)	//		1	2	μV
再生ミュート時もれ出力	$V_0(\text{PM})$	PB IN~LINE OUT, $V_{\text{IN}}=-40\text{dBm (PM)}$	図 2		-40	-30	dBm
録音ミュート時もれ出力	$V_0(\text{RM})$	MIC IN~LINE OUT, $V_{\text{IN}}=-40\text{dBm (RM)}$	//		-46	-36	dBm
ALC 動作時出力電圧 II	VOA II	MIC IN~LINE OUT, $V_{\text{IN}}=-60\text{dBm (R)}$	//	0.46	0.58	0.73	V
ALC 動作時出力電圧 I	VOA I	MIC IN~LINE OUT, $V_{\text{IN}}=-30\text{dBm (R)}$	//	0.60	0.80	1.10	V
ALC 動作時ライン出力 ひずみ率	THDA	$V_{\text{IN}}=-30\text{dBm}$, B.W. = 500~5kHz (R)	//		0.4	1.0	%
レコーディングアンプ ひずみ率	THDR	$V_0=0\text{dBm (R)}$	図 1		0.2	0.6	%
ラインアンプ出力雑音	VNOL	DIN AUDIO F. (M)	//		-68	-58	dBV

注：(P)，(R)，(PM)，(RM)は再生、録音、ミュート時の各モードを表わす。



測定回路 1



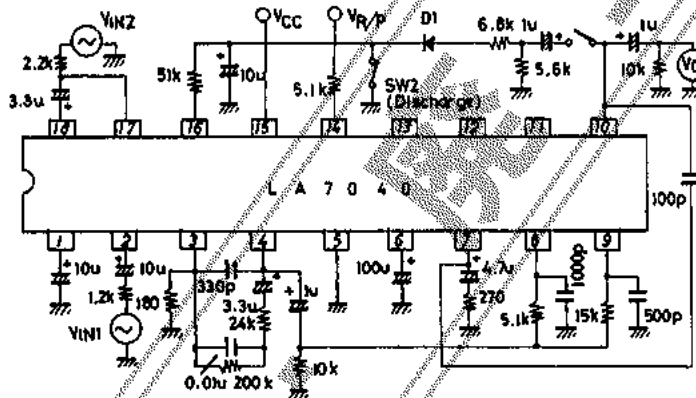
LA7040

スイッチ操作表

項目	Vp/R	SW 1	SW 2	SW 3	SW 4	入力	測定	備考
I _{CCP}	V _{CC}						A	
I _{CCR}	GND						A	
V _{omL}	V _{CC} /GND					V _{IN3}	V _{O2}	
V _{omR}	GND					V _{IN4}	V _{O3}	
V _{GCM}	GND		2			V _{IN2}	V _{O1}	
V _{GCR, THDR}	GND					V _{IN4}	V _{O3}	
V _{GOE}	V _{CC}	2		2		V _{IN1}	V _{O1}	
V _{GOR}	GND				2	V _{IN4}	V _{O3}	
V _{NINE}	V _{CC}						V _{O1}	DIY AUDIO FILTER
V _{NINM}	GND						V _{O1}	
V _{NOL}	V _{CC} /2						V _{O2}	

(注) 発振器のインピーダンスは 600Ω
 抵抗の単位は [Ω]
 容量の単位は [F]

測定回路 2



項目	Vp/R	SW 1	SW 2	入力	測定	備考
V _G (1)	V _{CC}	閉	閉	V _{IN1}	V _O	
V _G (2)	GND	閉	閉	V _{IN2}	V _O	
V _O (PM)	V _{CC} →V _{CC} /2	閉	閉	V _{IN1}	V _O	
V _O (RM)	GND→V _{CC} /2	閉	閉	V _{IN2}	V _O	
※1 VoA, THDA	GND	閉	閉	V _{IN2}	V _O	※2定常状態で測定

※ 1 : VoA I, VoA II を含む。

※ 2 : THDA は BW=500~5kHz

等価回路ブロック図

