



No.763

2270

# LA1357N

## モノリシックリニア集積回路 テレビ映像 IF 用

◇ 半導体ニュース No.603A とさしかえてください。

- 機能
- 映像 IF 増幅
  - RF AGC
  - 映像検波
  - APT
  - 安定化電源(7V)
  - IF AGC(キード/ピーク)
  - ノイズクリップ
  - 映像増幅
  - 音声一次検波

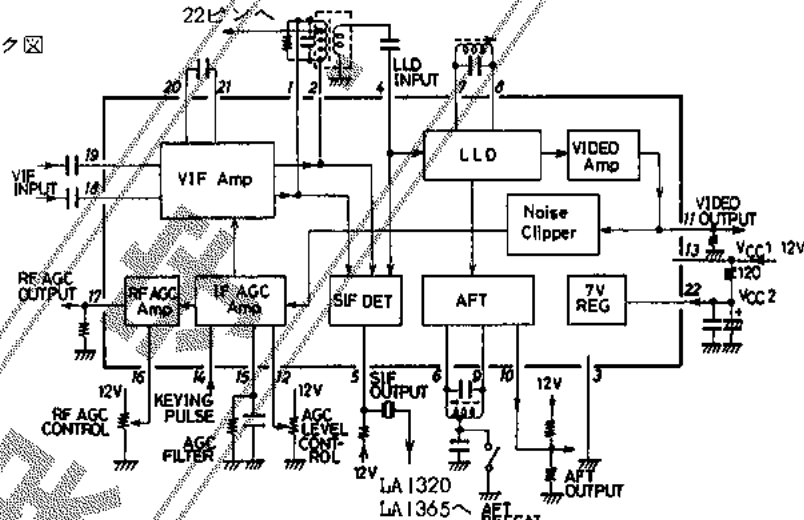
- 特長
- 高利得、高 S/N である。
  - ピーク AGC および キード AGC が可能である。
  - 表面弾性波フィルタが使用可能である。
  - クオドラチャ AFT 回路の採用により 映像検波回路への影響が少ない。
  - 音声検波と映像検波には 分離検波方式を採用し ビート妨害が少ない。
  - 定電圧回路により 減電圧特性が良好である。

最大定格 /  $T_a = 25^\circ\text{C}$

			unit
最大電源電圧	$V_{13 \text{ max}}$	13ピン	14 V
最大電流	$I_{22 \text{ max}}$	22ピン	62 mA
端子電圧	$V_{14}$	14ピン	0~1.5 V
許容消費電力	$P_d \text{ max}$	$T_a \leq 65^\circ\text{C}$	W
動作周囲温度	$T_{opg}$		$-15 \sim +65^\circ\text{C}$
保存周囲温度	$T_{stg}$		$-55 \sim +125^\circ\text{C}$

次ページにつづく

等価回路ブロック図



外形図 3010  
(unit: mm)

