

納入仕様書

製品名

殿 STK350-230

仕様書番

発行日

前仕様書番

前発行日

※この納入仕様書の有効期間は発行日より
(本仕様書3年間、暫定仕様書3ヶ月、
仮仕様書1ヶ月)とさせていただきます。
またご返却のない場合は、ご受領されたもの
として処理させていただきます。

1. 外形図: 9ピン (別紙外形図面参照)
2. 機能: 電圧増幅
3. 用途: オーディオパワー用ドライバーアンプ
4. 特長: 高耐圧, 超低歪率
5. Maximum Ratings / $T_a = 25^\circ\text{C}$

Item	Symbol	Conditions	Ratings	Unit
Power Supply Voltage	$V_{CC\ MAX}$		± 75	V
Operating Substrate Temperature	T_c		115	$^\circ\text{C}$
Storage Temperature	T_{stg}		$-30 \sim +115$	$^\circ\text{C}$

6. Operating characteristics $T_c = 25^\circ\text{C}$ $V_G = 40\text{dB}$

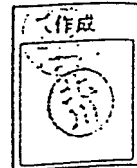
Item	Symbol	Conditions				Ratings			Unit
		V_{CC} (V)	f (Hz)	V_o (V)		min.	Typ.	max.	
Quiescent Current	I_{CC}	± 60				10	15	mA	
Output Neutral Voltage	V_{ni}	± 60			-70		+70	mV	
Output Noise Voltage	V_{rno}	± 60			$R_g = 10\text{k}\Omega$		1.0	mVrms	
Input Impedance	r_i	± 60	1k	2.83		100		k Ω	
Total Harmonic Distortion	THD	± 50	20k	28.3			0.005	%	

備考

- ・測定時の電源は、指定のないかぎり定電圧電源を使用する。

SP350230A

5-3667



納入仕様書

製品名

殿 STK350-230

仕様書名	
発行日	
前回仕様書名	
前回発行日	

※この納入仕様書の有効期間は発行日より
(本仕様書3年間、暫定仕様書3ヶ月、
仮仕様書1ヶ月)とさせていただきます。
またご返却のない場合は、ご受領されたもの
として処理させていただきます。

- 外形図：9ピン（別紙外形図面参照）
- 機能：電圧増幅
- 用途：オーディオパワー用ドライバーアンプ
- 特長：高耐圧、超低歪率
- 最大定格/ $T_a=25^{\circ}\text{C}$

項目	記号	条件	定格値	単位
最大電源電圧	$V_{CC\ MAX}$		± 75	V
動作時IC基板温度	T_c		115	$^{\circ}\text{C}$
保存温度	T_{stg}		$-30 \sim +115$	$^{\circ}\text{C}$

6. 動作特性/ $T_a=25^{\circ}\text{C}$, $V_G=40\text{dB}$, 測定は指定回路にて

項目	記号	測定条件			規格値			単位
		V_{CC} (V)	f (Hz)	V_o (V)	min.	typ.	max.	
消費電流	I_{CC}	± 60				10	15	mA
中点電圧	V_{ri}	± 60			-70		+70	mV
出力雑音電圧	V_{r10}	± 60			$R_g=10\text{k}\Omega$		1.0	mVrms
入力インピーダンス	r_i	± 60	1k	2.83		100		k Ω
全高調波歪率	THD	± 50	20k	28.3			0.005	%

備考

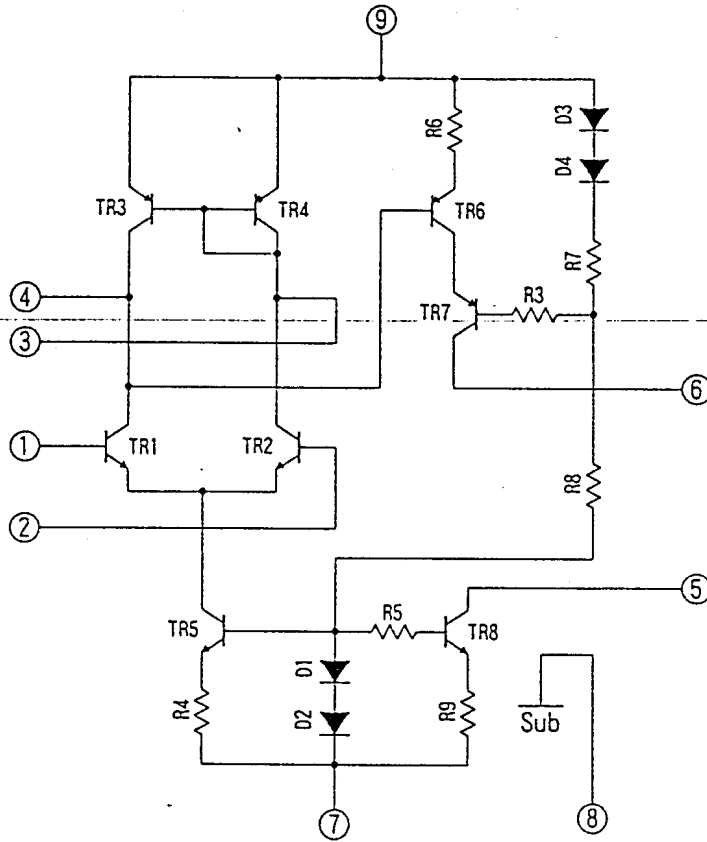
- 測定時の電源は、指定のないかぎり定電圧電源を使用する。

SP350230A

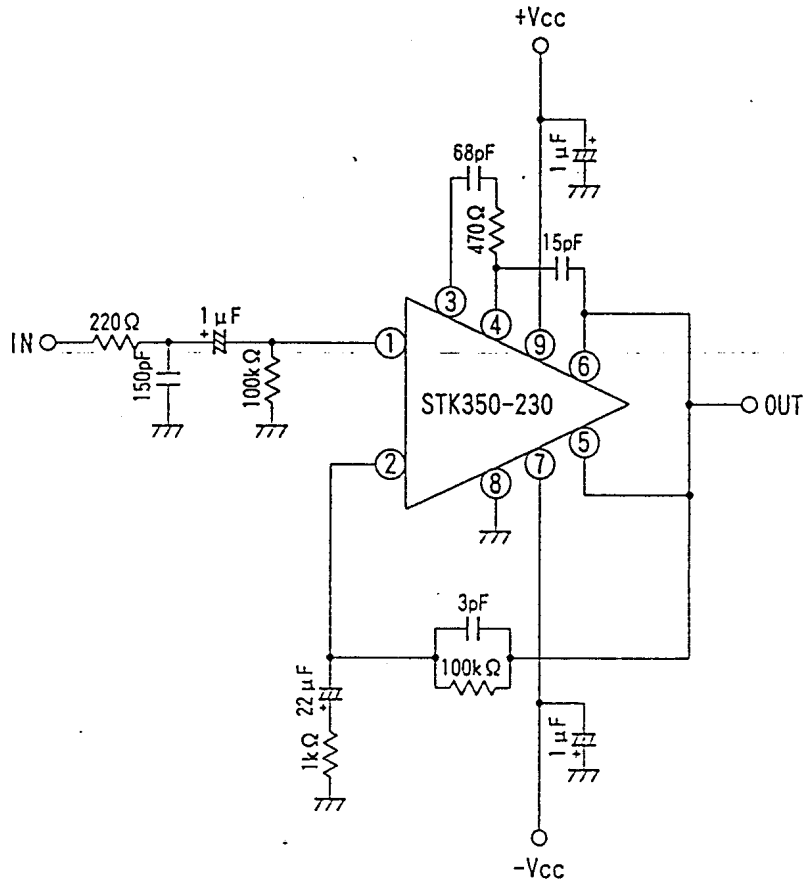
5 - 3 6 6 7



内部等価回路

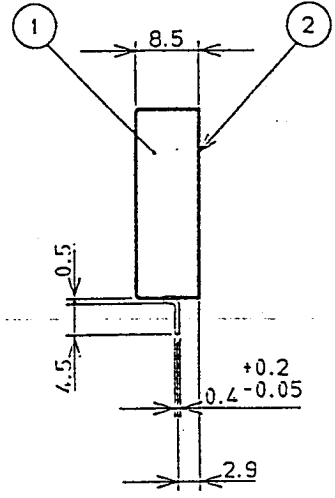
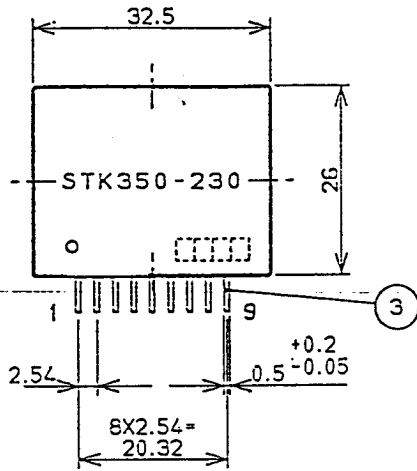


測定回路



外形寸法図

尺貫	1/1	単位	mm
—			



※ ○印ハ 1pin側ヲ示ス。(φ1.5ノ凹)

5 - 3 6 6 7

		材 質	表 面 処 理		
		① FR-PET	—		
		② IMST基板	アルマイト		
		③ SPCC-SB	下地Cuメッキ 半田メッキ仕上		
DO NOT SCALE THIS DRAWING	普通寸法差 ±0.5	機種名 STK350-230		図 号	—
作成	作成日 94年1月26日	外形 EIAJ _____ JEDEC _____ SANYO _____		制定No	—
承認	承認				

納入仕様書

製品名

殿 STK350-230

仕様書版	
発行日	
前仕様書版	二二
前発行日	

※この納入仕様書の有効期間は発行日より
(本仕様書3年間、暫定仕様書3ヶ月、
仮仕様書1ヶ月)とさせていただきます。
またご返却のない場合は、ご受領されたもの
として処理させていただきます。

1. 外形図：9ピン（別紙外形図面参照）
2. 機能：電圧増幅
3. 用途：オーディオパワー用ドライバーアンプ
4. 特長：高耐圧，超低歪率
5. Maximum Ratings / $T_a = 25^\circ\text{C}$

Item	Symbol	Conditions	Ratings	Unit
Power Supply Voltage	$V_{CC\ MAX}$		± 75	V
Operating Substrate Temperature	T_c		115	$^\circ\text{C}$
Storage Temperature	T_{stg}		$-30 \sim +115$	$^\circ\text{C}$

6. Operating characteristics $T_c = 25^\circ\text{C}$ $V_g = 40\text{dB}$

Item	Symbol	Conditions				Ratings			Unit
		V_{CC} (V)	f (Hz)	V_o (V)		min.	Typ.	max.	
Quiescent Current	I_{CC}	± 60					10	15	mA
Output Neutral Voltage	V_{n1}	± 60				-70		+70	mV
Output Noise Voltage	V_{r10}	± 60			$R_g = 10\text{k}\Omega$			1.0	mVrms
Input Impedance	r_i	± 60	1k	2.83			100		k Ω
Total Harmonic Distortion	THD	± 50	20k	28.3				0.005	%

備考

- ・測定時の電源は、指定のないかぎり定電圧電源を使用する。

SP350230A

5 - 3 6 6 7

