

# 納入仕様書 72-104-18-2/5 33

製品名  
STK-2129

殿

仕様書№	
発行日	
前 回 仕様書№	
前 回 発行日	

1. 機能,用途: 25W min AF パワーアンプ (2電源)
2. 外形図: 別紙参照
3. 最大定格 ( $T_a=25^\circ\text{C}$ )

※この納入仕様書の有効期間は発行日より  
(本仕様書3年間、別紙仕様書3ヶ月、  
別紙保証書1ヶ月)とさせていただきます。  
またご遺失のない場合は、ご承認をのり  
のとして捺印させていただきます。

項 目	記号	条 件	定 格 値	単 位
最大電源電圧	$V_{CCmax}$		±43	V
熱 抵 抗	$\theta_{j-c}$	理想放熱状態	2.2	$^\circ\text{C}/\text{W}$
コレクタ電流	$I_c$		5	A
負荷短絡許容時間	$t_s$	$V_{CC}=\pm 26.5\text{V}$ , $f=50\text{Hz}$ $R_L=8\Omega$ , $P_o=25\text{W}$ (注1)	2	sec
搭合部温度	$T_j$		150	$^\circ\text{C}$
保存周囲温度	$T_{stg}$		-30 ~ +105	

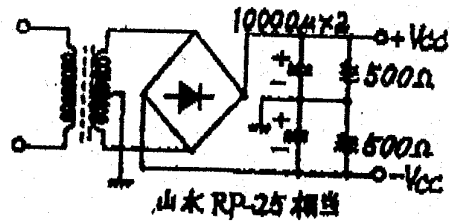
動作特性 ( $T_a=25^\circ\text{C}$ ,  $R_L=8\Omega$ ,  $R_g=600\Omega$ , 指定回路  $V_G=26.3\text{dB}$  1ch)

項 目	記号	条 件	最小値	標準値	最大値	単 位
無信号電流	$I_{CC0}$	$V_{CC}=\pm 31\text{V}$	20	40	80	mA
出力電力	$P_o$	$V_{CC}=\pm 26.5\text{V}$ , $\text{THD}=0.02\%$ $f=20\sim 20\text{kHz}$	25			W
全高調波歪率	THD	$V_{CC}=\pm 26.5\text{V}$ , $f=20\sim 20\text{kHz}$ $P_o=1\sim 25\text{W}$			0.02	%
エミッタ抵抗	$R_E$		0.18	0.22	0.30	$\Omega$

備考

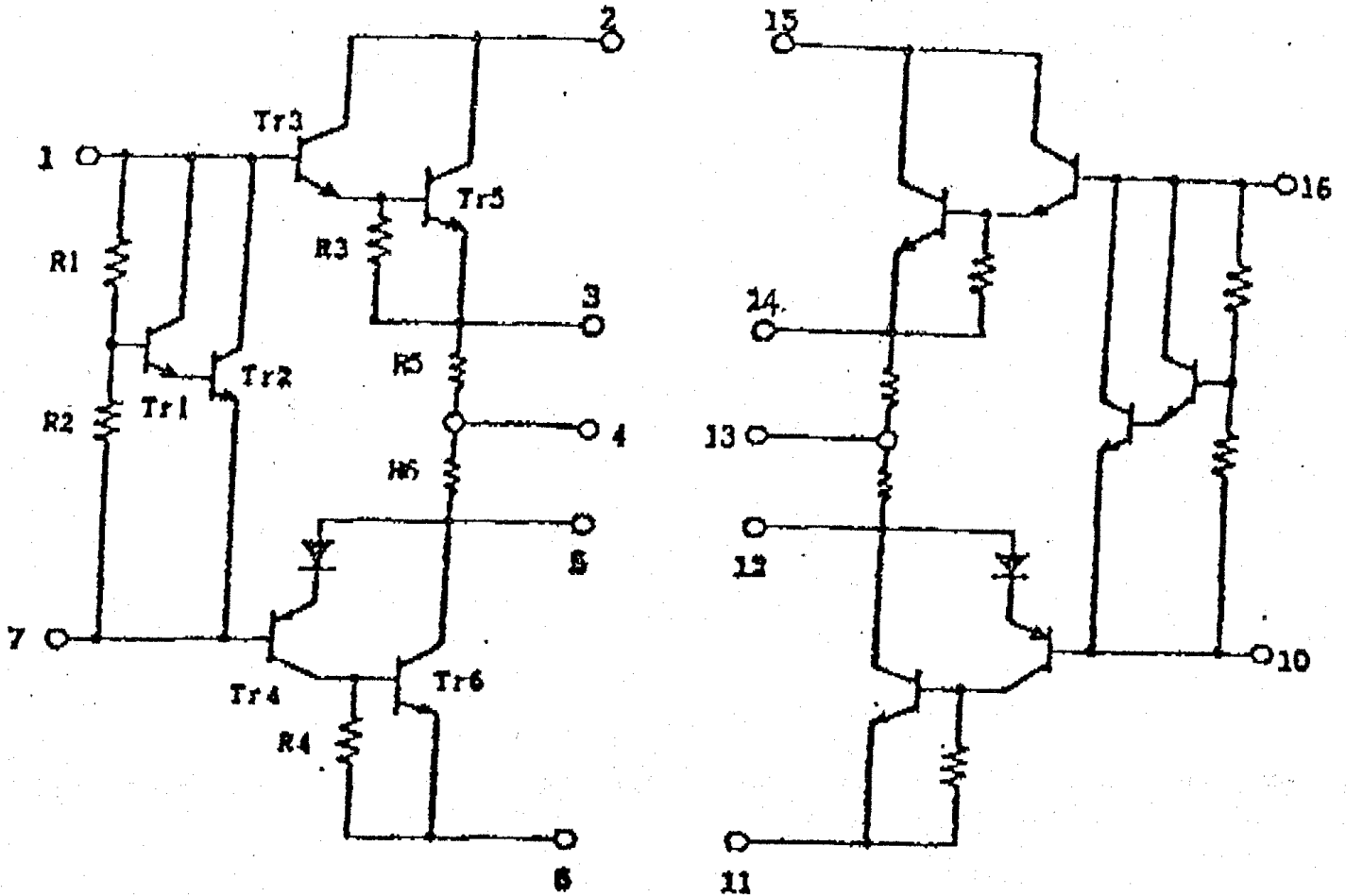
(注1) 負荷短絡許容時間は右図の指定トランス電源を使用する。

指定トランス電源



~~$V_2 = 1000 - 18 - \frac{3}{5} \times 34$~~

MR  
STK-2129



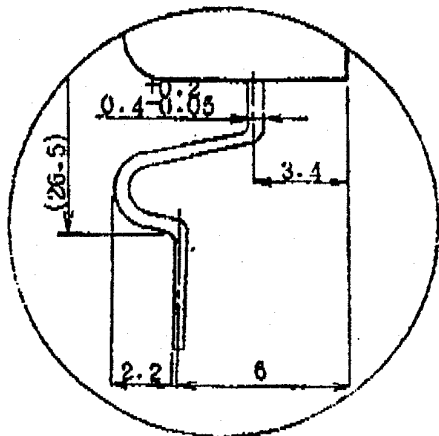
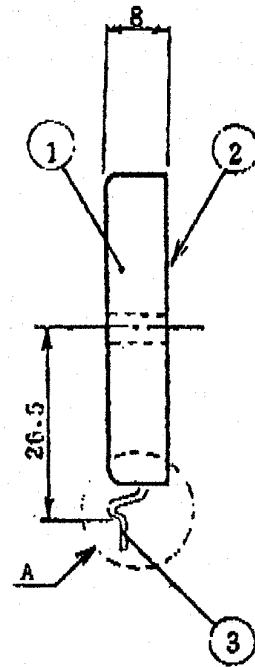
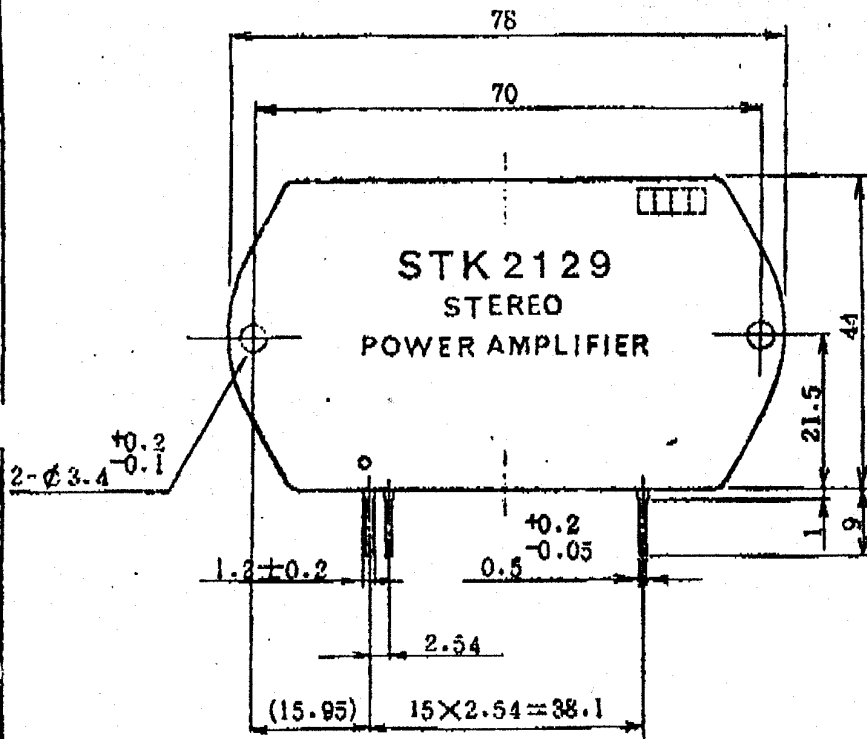
2 ch D. P. F STK-2129 内部等価回路



Y2-1004-18-5/5

36

C-430 --01--M-01



A 部 詳 細 図

※ ○印ハ1pin間ヲ示ス。(径1.5ノ間)

	材質	表面処理	△	( )
①	FR-PET	—	△	( )
②	IMST 基板	アルマイト	△	( )
③	SPCC-SB	下地 Cuメッキ 半田メッキ仕上	△	( )

DO NOT SCALE THIS DRAWING		普通寸法差 ±0.6			
作成		作成日	〇〇年〇月〇日	機種名	STK 2129
変更		承認		外形	EIAJ JEDEC CANON
				図番	—
				制定No	—