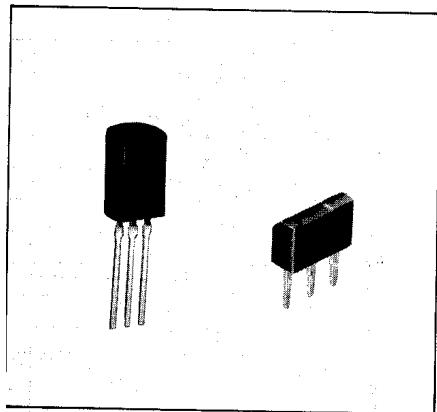


2SD1292 2SD1293M



●外形寸法図

2SD1292

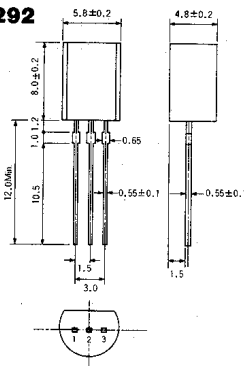


図1 JEDEC:T0-92L
EIAJ:SC-51

2SD1293M

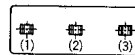
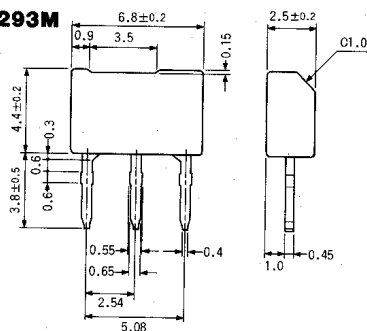


図2 ATR

(単位:mm)

●特長

- 1) $V_{CE0} = 80V$ と高い。
- 2) $I_C = 1A$ DC と大きい。
- 3) h_{FE} のリニアリティが良い。
- 4) $V_{CE(sat)}$ が低い。

●用途

中電力出力
耐圧ドライバー

●絶対最大定格 ($T_a = 25^\circ C$)

項目	記号	最大定格	単位
コレクタ・ベース間電圧	V_{CB0}	120	V
コレクタ・エミッタ間電圧	V_{CE0}	80	V
エミッタ・ベース間電圧	V_{EB0}	5	V
コレクタ電流	I_C	1	A
		2	A (Pulse)*
コレクタ損失	P_C	900 1	mW (2SD1292) W (2SD1293M)
接合部温度	T_j	135	$^\circ C$
保存温度	T_{stg}	-55~135	$^\circ C$

* $P_w = 20ms$, $duty = 1/2$

●電気的特性 ($T_a = 25^\circ C$)

項目	記号	Min.	Typ.	Max.	単位	条件
コレクタ・エミッタ降伏電圧	BV_{CE0}	80	—	—	V	$I_C = 1mA$
コレクタ・ベース降伏電圧	BV_{CB0}	120	—	—	V	$I_C = 50\mu A$
エミッタ・ベース降伏電圧	BV_{EB0}	5	—	—	V	$I_E = 50\mu A$
コレクタしゃ断電流	I_{CB0}	—	—	1.0	μA	$V_{CB} = 100V$
エミッタしゃ断電流	I_{EB0}	—	—	1.0	μA	$V_{EB} = 4V$
コレクタ・エミッタ飽和電圧	$V_{CE(sat)}$	—	0.15	0.4	V	$I_C/I_B = 500mA/150mA^*$
直流電流増幅率	h_{FE}	82	—	390	—	$V_{CE}/I_C = 3V/500mA^*$
利得帯域幅積	f_T	—	100	—	MHz	$V_{CE}/I_E = 10V/50mA$
出力容量	C_{ob}	—	20	—	pF	$V_{CB} = 10V, f = 1MHz$

*パルス測定

h_{FE} の値により下表のように分類します。

アイテム	P	Q	R
h_{FE}	82~180	120~270	180~390