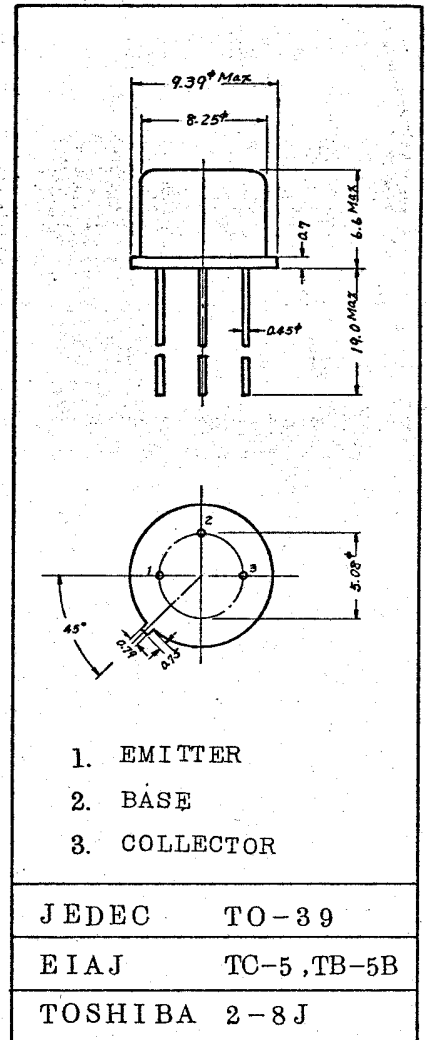


- VHF 帯電力増幅用
 - 150MHz 帯 FM トランシーバ 用 倍 効 振 段 用
 - VHF Power Amplifier Applications.
 - Frequency Multiplier and Driver for 150MHz Band FM Tranceiver Applications.
- 倍効率が 高い ; $P_{DOUB} = 160mW$ (Typ.)
 $(P_{i_{in}} = 40mW)$
 - 出力容量が小さい ; $C_{ob} = 3.8 pF$ (Typ.)
 - トランジション周波数が高い ; $f_T = 500MHz$ (Typ.)

最大定格 MAXIMUM RATINGS (Ta = 25°C)

CHARACTERISTIC	SYMBOL	RATING	UNIT
コレクタ・ベース間電圧	V _{CB0}	36	V
コレクタ・エミッタ間電圧	V _{CE0}	15	V
エミッタ・ベース間電圧	V _{EB0}	3	V
コレクタ電流	I _C (DC)	100	mA
	I _C (Peak)	200	
コレクタ損失	P _C	0.6	W
接合温度	T _j	175	°C
保存温度	T _{stg}	-65~175	°C

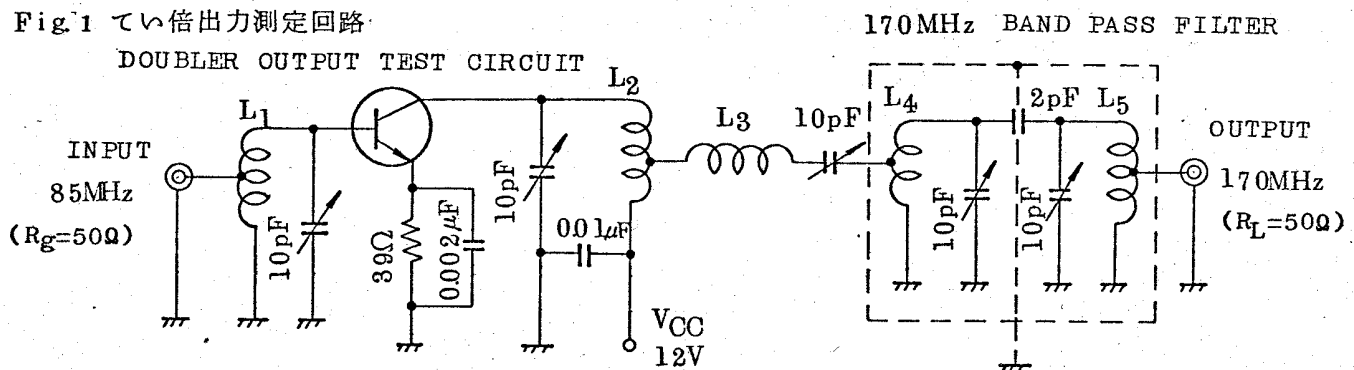
Unit in mm



電気的特性 ELECTRICAL CHARACTERISTICS (Ta = 25°C)

CHARACTERISTIC	SYMBOL	CONDITION	MIN.	TYP.	MAX.	UNIT
コレクタしや断電流	I_{CBO}	$V_{CB} = 15V$ $I_E = 0$	-	-	1.0	μA
エミッタしや断電流	I_{EBO}	$V_{EB} = 3V$ $I_C = 0$	-	-	1.0	μA
コレクタ・ベース間降伏電圧	$V_{(BR)CBO}$	$I_C = 100\mu A$ $I_E = 0$	36	-	-	V
コレクタ・エミッタ間降伏電圧	$V_{(BR)CEO}$	$I_C = 5mA$ $I_B = 0$	15	-	-	V
直流電流増幅率	h_{FE}	$V_{CE} = 3V$ $I_C = 100mA$	20	40	400	
コレクタ・エミッタ間飽和電圧	$V_{CE(sat)}$	$I_C = 100mA$ $I_B = 10mA$	-	0.3	0.5	V
ベース・エミッタ間電圧	V_{BE}	$V_{CE} = 1V$ $I_C = 100mA$	-	-	1.0	V
トランジション周波数	f_T	$V_{CE} = 10V$ $I_E = -10mA$	300	500	-	MHz
コレクタ出力容量	C_{ob}	$V_{CB} = 10V$ $I_E = 0$ $f = 1MHz$	-	3.8	5.0	pF
てい倍出力電力 Fig. 1	P_{DOUB}	$V_{CC} = 12V$ $f_i = 85MHz$ $f_o = 170MHz$ $P_i = 40mW$	100	160	-	mW

Fig. 1 てい倍出力測定回路



- L_1 : 0.7mmφポリウレタン線 (POLYURETAN COVERED COPPER WIRE).
5.5T, 8 ID, TAPAT 1T FROM COLD END.
- L_2 : 1mmφ錫メッキ線 (TIN PLATED COPPER WIRE);
4T, 8 ID, TAPAT 1.5T FROM COLD END.
- L_3 : 1mmφ錫メッキ線 (TIN PLATED COPPER WIRE), 4T, 8 ID
- L_4, L_5 : 1mmφ錫メッキ線 (TIN PLATED COPPER WIRE),
3T, 8 ID, TAPAT 3/4T FROM COLD END.

Supersede Oct. 2, 1972