

The Data Book Project

DatasheetArchive.com has launched an ambitious effort to digitize thousands of obsolete data books and technical manuals, making them searchable via the DatasheetArchive website.

Scroll down to see the scanned document.

形名	社名	最大定格										順方向特性			逆方向特性			その他の特性等	外形
		V _{RSM}	V _{RRM}	V _R	I _{FM}	T条件	I _{o, I_{FM}}	T条件	I _{FSM}	T条件	V _{Fmax}	測定条件		I _{Rmax}	測定条件				
		(V)	(V)	(V)	(A)	(°C)	(A)	(°C)	(A)	(°C)	(V)	I _F (A)	T(°C)	(μA)	V _R (V)	T(°C)			
* D4LA20	新電元		200				4	131c	60	25j	0.98	4	25j	10	200	25j	trr<50ns	798	
D5L60	新電元		600				5	123c	100		1.5	5		10	600		trr<50ns	798	
* D6K20	新電元	250	200				6	122c	120	25j	1.2	6	25c	10	200	25c	trr<300ns	798	
* D6K20H	新電元	250	200				6	122c	120	25j	1.2	6	25c	10	200	25c	trr<100ns	798	
* D6K20R	新電元	250	200				6	122c	120	25j	1.2	6	25c	10	200	25c	trr<300ns	798	
* D6K20RH	新電元	250	200				6	122c	120	25j	1.2	6	25c	10	200	25c	trr<100ns	798	
* D6K40	新電元	450	400				6	123c	120	25j	1.2	6	25c	10	400	25c	trr<300ns	798	
* D6K40R	新電元	450	400				6	123c	120	25j	1.2	6	25c	10	400	25c	trr<300ns	798	
D8L60	新電元		600				8	106c	170		1.5	8		25	600		trr<70ns	798	
D10LC20U	新電元		200				10	111c	120		0.98	10		10	200		trr<35ns	798	
DD20R	三洋	1500	1500				2		20		2	2		200	1000		trr<1μs, ダンパ用	273D	
DD50R	三洋	1500	1500				5		20		2	5		1mA	1500		trr<1μs, ソフトスタート(1t'>NC), ソフト用	434	
DDG1C10	日立		1000				1.5	85L	40		1.6	1.5					trr<0.3μs	114C	
DDG1C13	日立		1300				1.5	85L	40		1.6	1.5					trr<0.3μs	114C	
DE3L20U	新電元		200				3	113c	60	25j	0.98	3		10	200		trr<35ns	626	
DE3L40	新電元		400				3	99c	50	25j	1.3	3		10	400		trr<50ns	626	
DE5LC20U	新電元		200				5	81c	50	25j	0.98	2.5		10	200		trr<35ns	19D	
* DFA05B	三洋		100				0.5	50a	30		1.4	0.5		10	100			19D	
* DFA05C	三洋		200				0.5	50a	30		1.4	0.5		10	200			19D	
* DFA05E	三洋		400				0.5	50a	30		1.4	0.5		10	400			19D	
* DFA05G	三洋		600				0.5	50a	30		1.4	0.5		10	600			19D	
* DFA08C	三洋		200				0.8		25		1.2	0.8		10	200		trr<300ns, I _o は7W ₁ 基板実装	485B	
* DFA08E	三洋		400				0.8		25		1.2	0.8		10	400		trr<300ns, I _o は7W ₁ 基板実装	485B	
* DFB05B	三洋		100				0.5	65a	10		1.2	0.5		10	100			19B	
* DFB05C	三洋		200				0.5	65a	10		1.2	0.5		10	200			19B	
* DFB05E	三洋		400				0.5	65a	10		1.2	0.5		10	400			19B	
* DFB05G	三洋		600				0.5	65a	10		1.2	0.5		10	600			19B	
DFB20TB	三洋		100				2	40a	120		1.2	2		10	100		trr<150ns	89J	
DFB20TC	三洋		200				2	40a	120		1.2	2		10	200		trr<150ns	89J	
DFB20TE	三洋		400				2	40a	120		1.2	2		10	400		trr<150ns	89J	
DFB20TG	三洋		600				2	40a	120		1.2	2		10	600		trr<150ns	89J	
DFB20TJ	三洋		800				2	40a	70		1.5	2		10	800		trr<300ns	89J	
DFB20TL	三洋		1000				2	40a	70		1.5	2		10	1000		trr<300ns	89J	
* DFC05J	三洋		800				0.5	50a	20		1.3	0.5		10	800			19B	
* DFC05L	三洋		1000				0.5	50a	20		1.3	0.5		10	1000			19B	
* DFC05N	三洋		1200				0.5	50a	20		1.3	0.5		10	1200			19B	
* DFC05R	三洋		1500				0.5	50a	20		1.3	0.5		10	1500			19B	
* DFC10E	三洋		400				1	50a	60		1.15	1		10	400			19D	
* DFC10G	三洋		600				1	50a	60		1.15	1		10	600			19D	
DFC15TB	三洋		100				1.5	35a	80		1.2	1.5		10	100		trr<150ns	19F	
DFC15TC	三洋		200				1.5	35a	80		1.2	1.5		10	200		trr<150ns	19F	
DFC15TE	三洋		400				1.5	35a	80		1.2	1.5		10	400		trr<150ns	19F	
DFC15TG	三洋		600				1.5	35a	80		1.2	1.5		10	600		trr<150ns	19F	
DFC15TJ	三洋		800				1.5		45		1.5	1.5		10	800		trr<300ns	19F	
DFC15TL	三洋		1000				1.5		45		1.5	1.5		10	1000		trr<300ns	19F	

図797

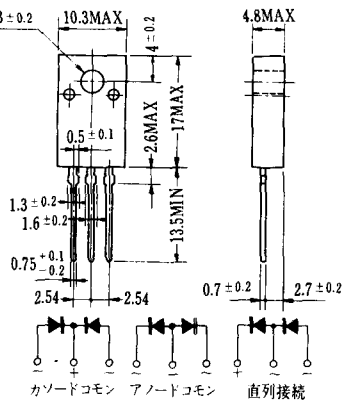


図798

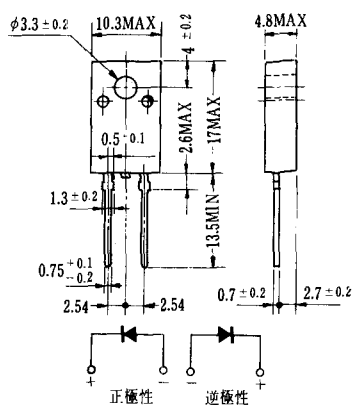


図799

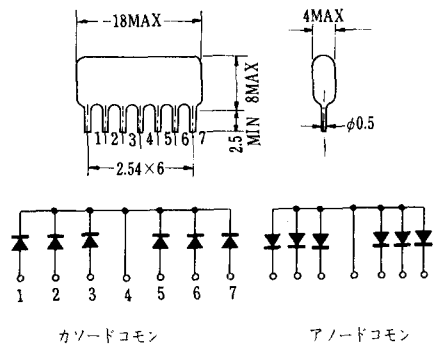


図800

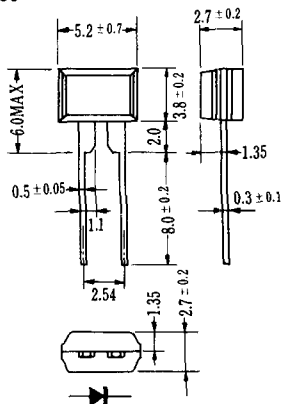


図801

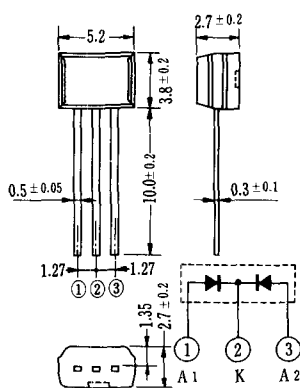


図802

