

## **CIRCUITOS INTEGRADOS PARA DISCOS COMPACTOS**

*La información con que cuenta el técnico reparador, sobre los componentes constituyentes de reproductores de discos compactos, muchas veces no es suficiente; por tal motivo detallamos, en éste y sucesivos artículos, una serie de circuitos integrados que cumplen funciones específicas en equipos comerciales.*



- **AN7678S** - *Servo de Traking.*
- **AN8327S** - *Amplificador de señales de cabezas para fotodiodos en reproductores de CD y LD.*
- **CXA1081** - *Procesador de señal de servo para reproductores de CD y LD.*

La mayoría de los sistemas de audio para el hogar moderno, incluyen, desde hace unos años, un reproductor de discos compactos (CD). Por tal motivo, el técnico reparador seguramente ya se habrá encontrado con estos dispositivos para solucionar probables fallas, tarea que se vería facilitada con bibliografía específica sobre el tema.

Lo expuesto nos ha impulsado a redactar artículos que detallan el diagrama interno, esquema de conexiones y características eléctricas de los componentes más utilizados en equipos comerciales.

Conscientes de que es probable que no conozca el funcionamiento de un reproductor de CD, daremos una breve explicación sobre el mismo.

### Generalidades sobre Reproductores de CD

Las señales grabadas en un CD tienen un formato digital que conforman verda-

deros bloques de pulsos binarios de dos niveles de tensión ("1" y "0").

Estas palabras digitales se graban en el medio utilizado como soporte, tal como se muestra en la figura 1.

La información se graba en forma de espiral desde el centro hacia el borde con pequeños "pocitos" de  $0,11\mu\text{m}$  de profundidad y  $0,5\mu\text{m}$  de ancho.

La capacidad de información de datos supera ampliamente la capacidad que posee el oído humano para distinguir distintas frecuencias y niveles, aun grabadas en forma estéreo.

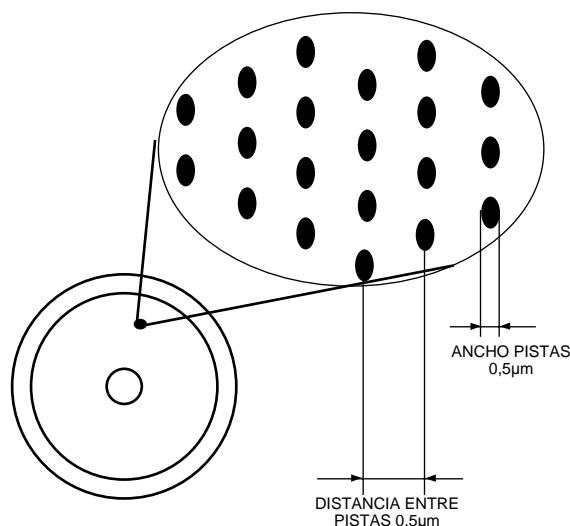
La información se graba y lee una cantidad lineal de bits por segundo, lo que hace que la velocidad del disco varíe desde unas 500 revoluciones por minuto, cuando se lee en el centro, hasta 200 revoluciones por minuto, cuando la lectura se efectúa en el borde de CD.

Como es fácil suponer, al variar la velocidad variará también la longitud de los pocitos de información, que va desde algo más de  $0,8\mu\text{m}$  en el centro hasta casi  $1\text{m}\mu$  en el borde.

Para la lectura de esta información digital se utiliza un rayo láser que posee una longitud de onda de  $780\text{nm}$ .

Todos los datos dados hasta aquí son normalizados, de modo que todos los reproductores del mundo puedan leer cualquier CD de audio.

Antes de comenzar la descripción de los circuitos integrados, objetivo de esta nota, vamos a explicar conceptualmente el diagrama en bloques de un reproductor de CD.



**Figura 1**  
Grabación digital en un CD.

## Diagrama en Bloques de un Reproductor de CD

El equipo encargado de convertir la información digital presente en un CD en una señal de audio posee como elemento de lectura a un rayo láser. En la figura 2 se da el diagrama en bloques de un dispositivo típico.

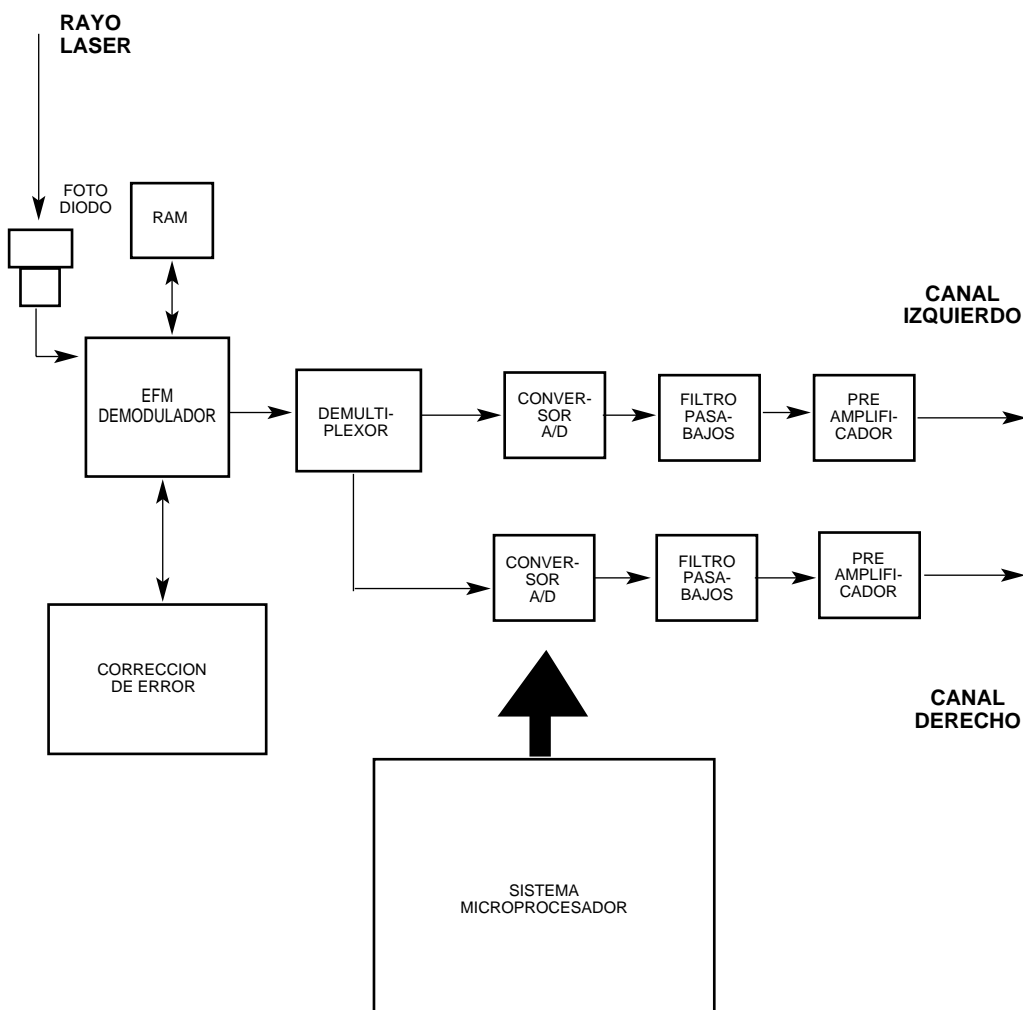
En él se ve que el láser entrega una señal digital que será procesada conve-

nientemente. Normalmente, el rayo láser es captado por un fotodiodo infrarrojo que convierte la luz recibida en una señal eléctrica digital.

Dicha señal debe ser demodulada para conseguir la información originalmente grabada, donde la palabra tiene una longitud de 8 bits.

En este bloque se realiza la función principal correspondiente al tratamiento de la señal, es por ello que funciona junto

*Diagrama en Bloques de un Reproductor de CD*



**Figura 2**  
Diagrama en bloques de un reproductor de CD.

con una memoria del tipo RAM y con el circuito corrector de errores.

A la salida del demodulador se tiene la información digital pura y corregida, pero aun con una secuencia estereofónica. Para separar las señales de cada canal se la debe demultiplexar, función que (como todas las analizadas hasta el momento) es controlada por un microprocesador, dado que las señales del canal izquierdo y del canal derecho se deben reproducir simultáneamente.

A la salida del demultiplexor, la señal es de forma estereofónica pero aún sigue siendo digital; es decir, se han separado las informaciones pero se las debe convertir en analógicas para que puedan ser procesadas por un amplificador de audio.

Quien se encarga de este proceso es un conversor digital-analógico que se encuentra en el camino de cada canal. Como no hay establecido un método específico para esta función, cada reproductor comercial puede poseer un método particular, pero el resultado debe ser similar en todos los casos.

Para el proceso de conversión D/A, se debe tener en cuenta que, en todos los casos, la frecuencia utilizada para digitalizar es como mínimo, el doble de la máxima frecuencia de audio (teorema de Nyquist).

Si no se cumple este postulado en el proceso de reproducción, se produce un fenómeno denominado "aliasing", que corresponde a una limitación en la fidelidad del sistema, dado que aparecen a la salida del sistema, señales espúreas (indeseadas) que pueden producir sonidos bastante desagradables.

Este efecto se soluciona colocando filtros pasabajo antes de realizar la conver-

sión. Como la máxima frecuencia capaz de ser escuchada por el oído humano es de 20.000Hz, se utiliza, normalmente, una frecuencia de muestreo de 44.100Hz; es decir, más del doble de la máxima frecuencia de audio.

Los equipos de buena calidad suelen emplear una frecuencia superior, con lo cual el riesgo de distorsiones disminuye considerablemente.

Se suele emplear filtros digitales con una frecuencia de muestreo de 176.400Hz o aun superiores.

La señal de salida de los conversores posee componentes de alta frecuencia, algunos de los cuales pueden perjudicar la información que debe ser reproducida. Para evitar su continuidad en el camino de la señal, se colocan filtros pasabajos.

Por último, las componentes analógicas de audio son preamplificadas, con el objeto de presentar salidas con un nivel de unos 2V de pico a pico.

Algunos modelos incluyen una etapa de amplificación mayor, lo cual es especificado para poder realizar una perfecta equalización con el amplificador con el cual será utilizado. De todos modos, con 2Vpp es posible escuchar el sonido con auriculares.

De esta manera, hemos dado un panorama bastante sintético de los diferentes bloques constituyentes de un reproductor de discos compactos; por lo tanto, vamos ahora a describir algunos circuitos integrados que cumplen funciones específicas en equipos comerciales.

Los integrados propuestos para esta nota son:

- AN7678S
- AN8327S
- CXA1081M

# AN7678S

## SISTEMA DE SERVO PARA TRAKING

El circuito integrado AN7678S es un servo de seguimiento de pistas (traking) utilizado en reproductores de CD.

La tensión de operación es de 5V y permite un ajuste sencillo para cada control de traking.

En la figura 3 se muestra el disgrama correspondiente al encapsulado DIL de 22 patas con sus características mecánicas.

La función que cumple cada terminal es la siguiente:

Pata 1: .....Tensión de alimentación - Vcc.

Pata 2: .....Masa.

Pata 3: .....Masa.

Pata 4: .....Terminal de ajuste de off-set.

Pata 5: .....Salida del comparador.

Pata 6: .....Terminal de desacople del comparador.

Pata 7: .....Señal de entrada del buffer.

Pata 8: .....Entrada de la llave de búsqueda (search).

Pata 9: .....Señal de control de traking.

Pata 10: .....Terminal de masa del comparador (referencia).

Pata 11: .....Entrada B2 para el conversor V/I.

Pata 12: .....Entrada B1 para el conversor V/I.

Pata 13: .....Masa.

Pata 14: .....Ajuste del balance para el traking 1.

Pata 15: .....Tensión de alimentación - Vcc.

Pata 16: .....Ajuste del balance para el traking 2.

Pata 17: .....Salida del amplificador de entrada 2.

Pata 18: .....Salida del amplificador de entrada 1.

Pata 19: .....Referencia del mezclador.

Pata 20: .....Referencia del mezclador.

Pata 21: .....Entrada del mezclador correspondiente a B1.

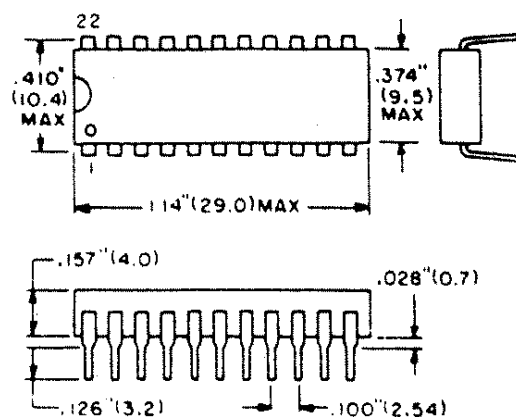


Figura 3  
Encapsulado  
del AN7678S.

Pata 22: .....Entrada del mezclador correspondiente a B2.

Pasamos ahora, a describir un circuito típico de aplicación de este componente; para ello, en la figura 4, se da una sugerencia realizada por el fabricante, en la que se puede apreciar el diagrama en bloques interno.

Note que los ajustes de ganancia de tracking (pata 4 respecto de masa), offset (pata 4 respecto de Vcc) y balance (tracking 1 y 2 respecto de Vcc) se efectúan con pre-set comunes.

En líneas generales, este circuito integra-

do compara las señales ingresantes por los terminales 11 y 12 y elabora en forma interna una señal de error que se obtiene a la salida del comparador, cuando se recepciona una señal de control por el terminal 9.

En dicha figura se menciona los valores de tensión que deben estar presentes en determinados terminales para que el servo funcione correctamente en estado de reposo, es decir, cuando no está presente una señal de control que haga funcionar el tracking.

Estos datos son válidos al efectuar una reparación.

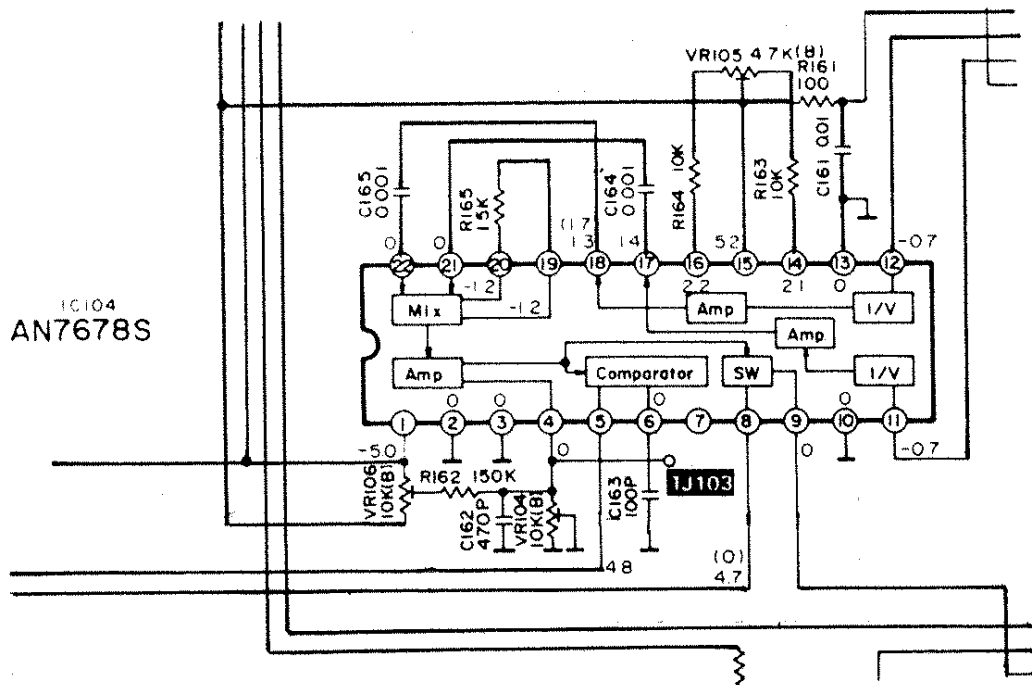


Figura 4  
Diagrama interno y circuito de aplicación del AN7678S.

# AN8327S

## AMPLIFICADOR DE CABEZAS

El circuito integrado AN8327S es un amplificador de cabezas para fotodiodos utilizado en receptores de CD y LD. Opera con una tensión de alimentación de 5V y suele utilizarse en conjunto con un fotodetector del tipo HPI-3661.

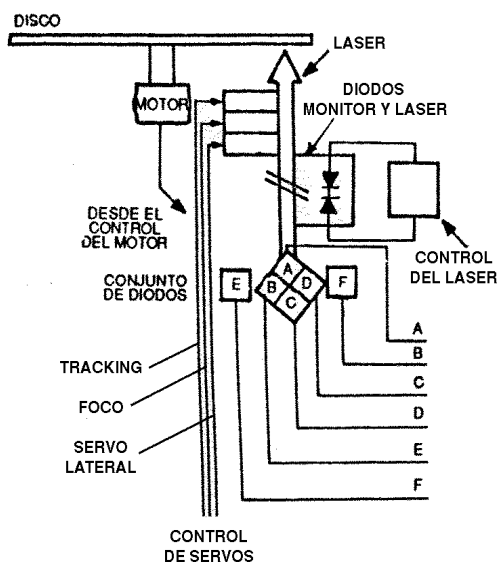
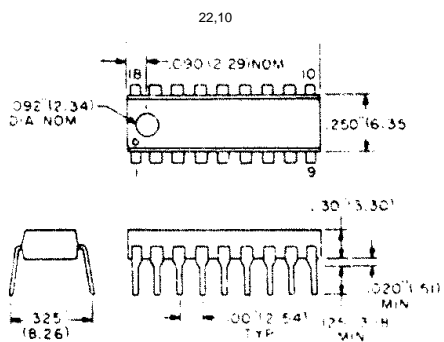
Para que pueda tener mayores datos que le permitan conocer el funcionamiento del integrado, en la figura 5 se da un esquema en bloques de la etapa encargada de realizar la lectura del CD y convertir los impulsos ópticos en señales eléctricas.

El CD gira impulsado por el motor que es comandado por un sistema de control. El giro del disco permite la lectura del láser, que es supervisada por un conjunto de servos (tracking, foco y servo lateral).

que generalmente es monitoreado por otro diodo y controlado por un sistema que garantiza la lectura. De esta manera el diodo láser emite un rayo hacia el disco, donde se refleja con un ángulo que dependerá de la información encontrada en el disco.

El rayo láser es reflejado hacia un conjunto de seis fotodiodos que permiten obtener la información digital captada desde el CD y la información de "error" para los servos de foco y tracking.

El procesamiento de la señal se efectúa en un amplificador de cabezas como el circuito integrado que estamos analizando (AN8327S), cuyo encapsulado,



**Figura 5**  
Esquema en bloques de la lectura del CD por el rayo láser (derecha).  
**Figura 6**  
Encapsulado del AN8327S (izquierda).

con el diagrama con detalles mecánicos, se muestra en la figura 6. Este integrado se presenta en encapsulado DIL de 18 terminales donde la función que cumple cada patita es la siguiente:

*Pata 1: .....Entrada A1.*

*Pata 2: .....Entrada A3.*

*Pata 3: .....Tensión de alimentación Vcc.*

*Pata 4: .....Entrada B1.*

*Pata 5: .....Entrada B2.*

*Pata 6: .....Entrada A2.*

*Pata 7: .....Entrada A4.*

*Pata 8: .....Masa.*

*Pata 9: .....EFB.*

*Pata 10: .....EFM.*

*Pata 11: .....Vee.*

*Pata 12: .....salida de RF.*

*Pata 13: .....Salida B2.*

*Pata 14: .....Salida B1.*

*Pata 15: .....Salida A4.*

*Pata 16: .....Salida A3.*

*Pata 17: .....Salida A2.*

*Pata 18: .....Salida A1.*

En la figura 7 se da el diagrama interno de este integrado, el cual amplifica la señal digital convertida por el conjunto fotodetector descrito anteriormente.

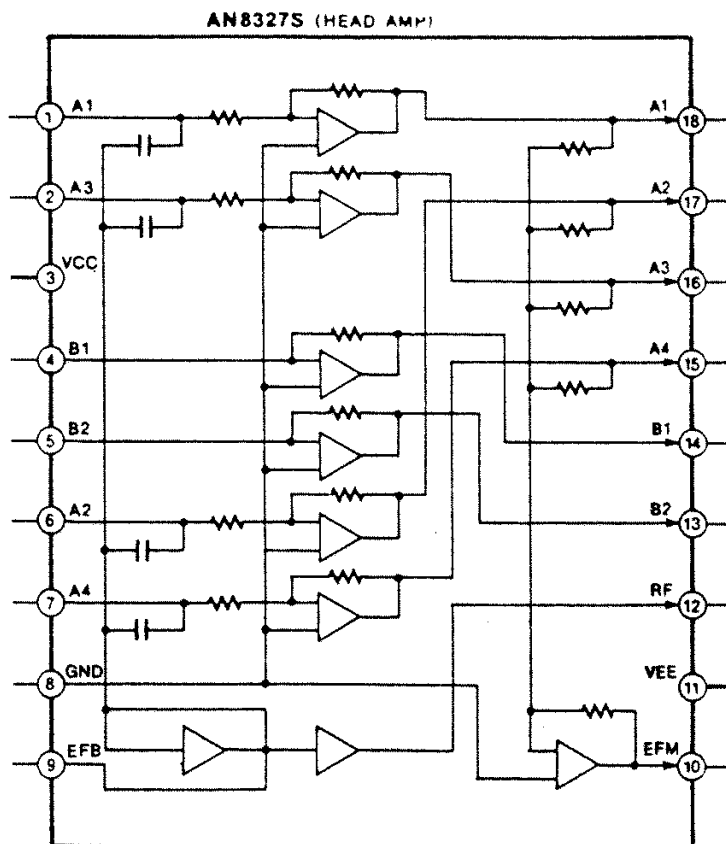
Como puede apreciar, constructivamente

es una configuración sencilla, basada en la amplificación de señal por parte de amplificadores operacionales.

Analizaremos ahora, un circuito integrado procesador de señales de RF (preamplificador), que nuclea varias etapas asociadas con el diagrama en bloques de la figura 2, que recibe la información del conjunto de fotodiodos y la envía a otras etapas para procesamientos posteriores. Nos referimos al componente CXA1081M.

Los seis diodos en-

**Figura 7**  
Diagrama interno del AN83275





# CXA 1081M

## PREAMPLIFICADOR PROCESADOR DE SEÑAL DE RF PARA CD Y LD

cargados de obtener la señal digital del disco óptico y las correspondientes informaciones de error para los servos de tracking y de foco, son conectados con una etapa preamplificadora de RF que elabora el tren de pulsos recibidos y los envía al procesador de servo por un lado, y al procesador de señal de audio, por el otro.

El CXA 1081M es un circuito integrado procesador y amplificador de la señal de RF para reproductores de discos digitales (CD y LD), que posee en su interior etapas de amplificación de señal, control de error de foco, control de error de tracking, control de asimetría, comparador de EFM, fuentes de tensión de referencia, buffers, comparador espejo, etc.

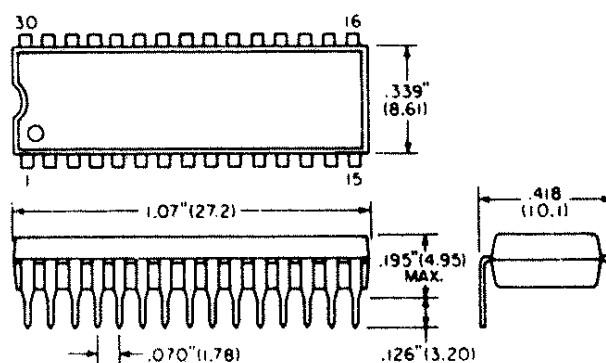
En la figura 8 se da el encapsulado DIL de 30 terminales correspondiente a este integrado con las características mecánicas; mientras que en la figura 9 se da el diagrama interno que nos permite comprender mejor su funcionamiento.

La función que cumple cada terminal del integrado es la siguiente:

- Pata 1: .....RF1
- Pata 2: .....RF 0
- Pata 3: .....RF (-)
- Pata 4: .....P/N
- Pata 5: .....LD

- Pata 6: .....PD
- Pata 7: .....PD1
- Pata 8: .....PD2
- Pata 9: .....Vc
- Pata 10: .....F
- Pata 11: .....E
- Pata 12: .....E0
- Pata 13: .....E1
- Pata 14: .....VR
- Pata 15: .....CC2
- Pata 16: .....CC1
- Pata 17: .....Vee
- Pata 18: .....Polarización FE
- Pata 19: .....Error de foco
- Pata 20: .....Error de tracking
- Pata 21: .....Defecto
- Pata 22: .....Espejo
- Pata 23: .....CP
- Pata 24: .....CB
- Pata 25: .....DGND
- Pata 26: .....ASY
- Pata 27: .....EFM
- Pata 28: .....FOK
- Pata 29: .....LD ON (negado)
- Pata 30: .....VCC

Por último, en la figura 9 se da el diagrama en bloques interno del componente. ⚡



**Figura 8**  
Zócalo y  
Conexiones del  
CXA 1081M.

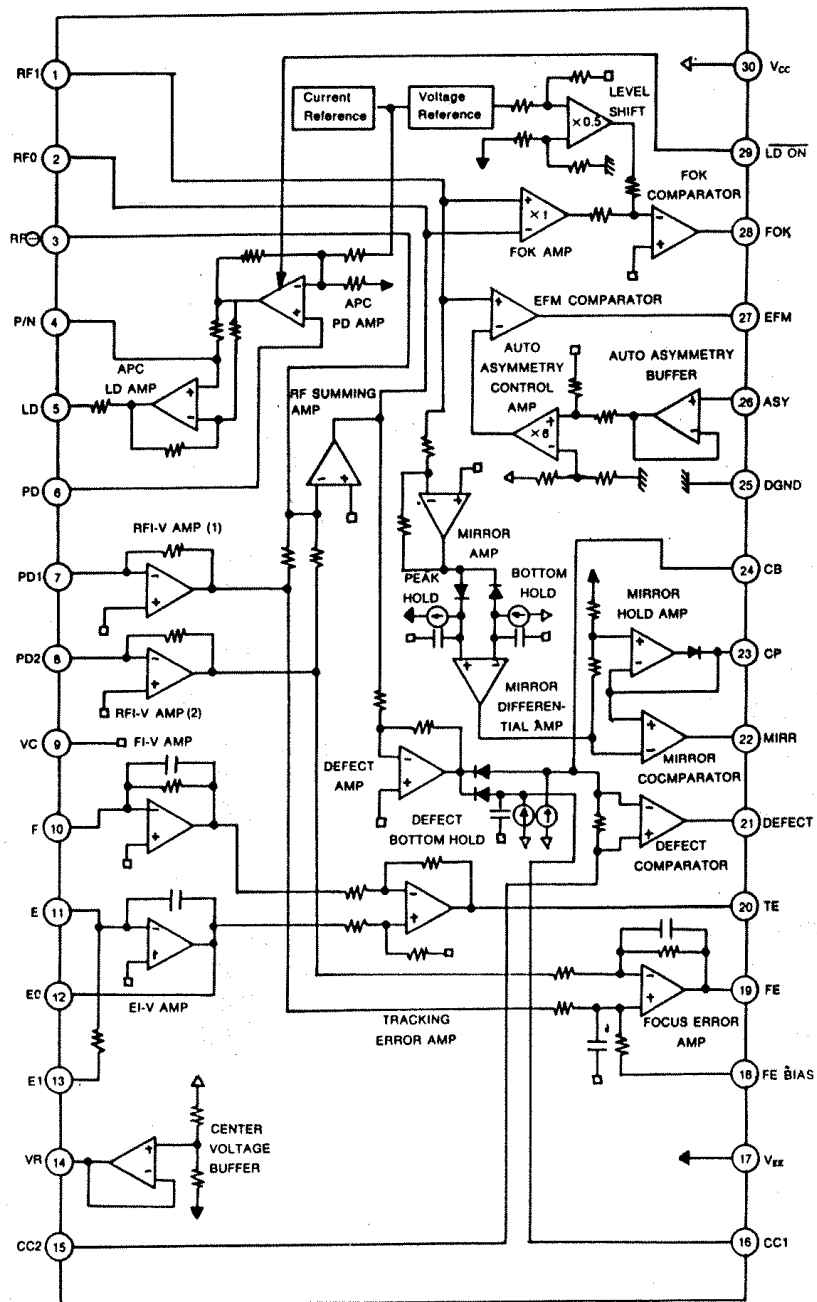


Figura 9  
Diagrama  
interno del  
CXA 1081M.