

AN6346N

VTR シリンダインタフェース回路 / VTR Cylinder Interface Circuit

■ 概要

AN6346N は、VTR シリンダインタフェース用半導体集積回路です。

■ 特徴

- AN6346N は、次の機能を有している

PG モノマルチ
 トラッキングモノマルチ
 CTL アンプ

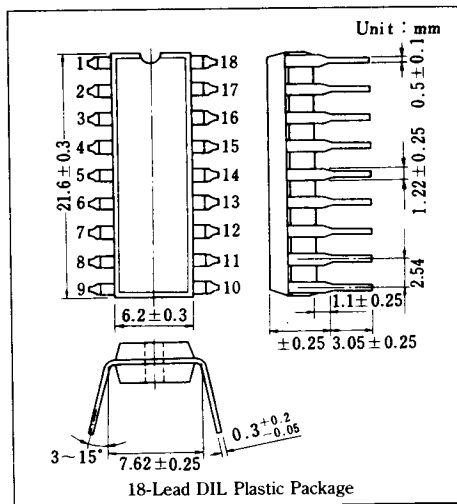
- 電源電圧 : 5 V

■ Features

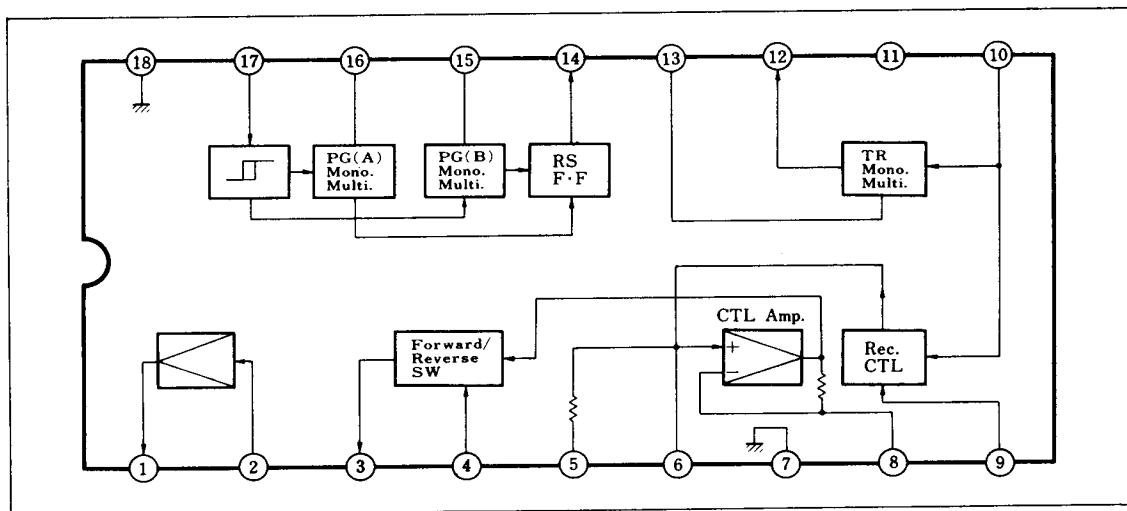
- The functions consist of;

PG monostable multivibrator
 Tracking monostable multivibrator
 CTL amplifier

- Supply voltage : 5 V



■ ブロック図 / Block Diagram



■ 端子名/Pin

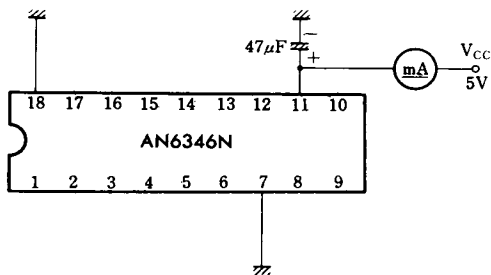
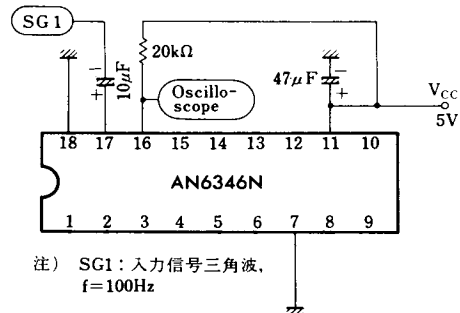
Pin No.	端子名	Pin Name	Pin No.	端子名	Pin Name	
1	P.B. CTL 出力	P.B. CTL Output	10	1/2 V _{SS} 入力	1/2 V _{SS} Input	
2	P.B. CTL 波形整形入力	P.B. CTL Clamp Input	11	電源電圧	V _{CC}	
3	P.B. CTL Amp. 出力	P.B. CTL Amp. Output	12	トラッキングモノマルチ出力	Tracking Mono. Multi. Output	
4	順、逆切換え	Forward/Reverse Select	13	トラッキングモノマルチ制御	Tracking Mono. Multi. Control	
5	1/2 電源電圧	1/2 V _{CC}	14	H/SW 出力	Head Switch Output	
6	CTL	CTL Signal	入力(P.B.)	15	PG (B) モノマルチ制御	PG (B) Mono. Multi.
			出力(Rec.)	16	PG (A) モノマルチ制御	PG (A) Mono. Multi.
7	CTL Amp. アース	GND	17	C.Y. PG 入力	Cylinder PG Input	
8	CTL Amp. 反転入力	CTL Amp. Feedback	18	アース	GND	
9	Rec./P.B. 切換え	Rec./P.B. Select	—	—	—	

■ 絶対最大定格/Absolute Maximum Ratings (Ta=25°C)

Item	Symbol	Rating	Unit
電源電圧	V _{CC}	6	V
許容損失 (Ta=70°C)	P _D	100	mW
動作周囲温度	T _{opr}	-20~+70	°C
保存温度	T _{stg}	-40~+150	°C

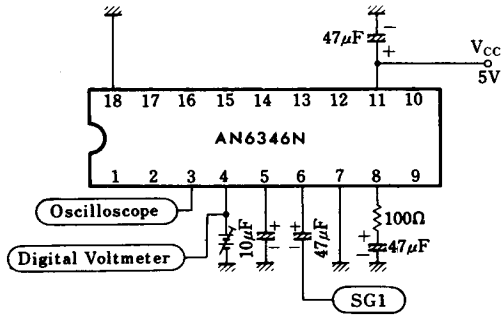
■ 電気的特性/Electrical Characteristics (V_{CC}=5V, Ta=25°C±2°C)

Item	Symbol	Test Circuit	Condition	min.	typ.	max.	Unit
回路電流	I ₁₁	1	Without load	7.0		14	mA
PG Amp. 入力感度	S ₁₇	2		±65			mV
PG A モノマルチ遅延量	T ₁₆	3	C=0.056 μF, R=20kΩ	690		860	μs
PG B モノマルチ遅延量	T ₁₅	3	C=0.056 μF, R=20kΩ	690		860	μs
H/SW 出力ハイレベル	V _{OH14}	4	Without load	4.6			V
H/SW 出力ローレベル	V _{OL14}	4	Without load			0.4	V
1/2 V _{SS} 入力感度	S ₁₀	5				1.5	V
Rec. Start 切換感度	S ₉	6		3.0			V
For/Rev. 切換感度	S ₄	7		3.0			V
Rec. CTL 出力ハイレベル	V _{OH6}	8	Without load	4.0			V
Rec. CTL 出力ローレベル	V _{OL6}	8	Without load			0.4	V
P.B. CTL Amp. 利得(For.)	G _{F3}	9	Without load	60		72	dB
P.B. CTL Amp. 利得(Rev.)	G _{R3}	9		59		72	dB
Tracking モノマルチ遅延量	T ₁₃	10	C=0.27 μF, R=100kΩ	18		22	ms
P.B. CTL 波形整形入力感度	S ₂	11		300			mV

注) 動作電源電圧範囲 V_{CC(oper)}=4.5~5.5 VTest Circuit 1 (I₁₁)Test Circuit 2 (S₁₇)

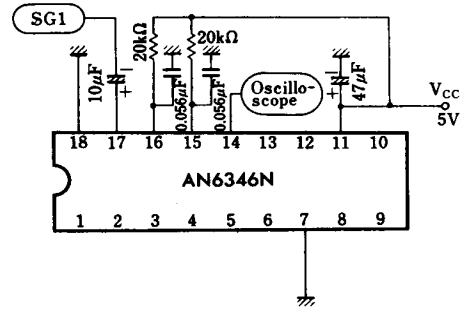
注) SG1: 入力信号三角波, f=100Hz

Test Circuit 3 (T₁₆, T₁₅)



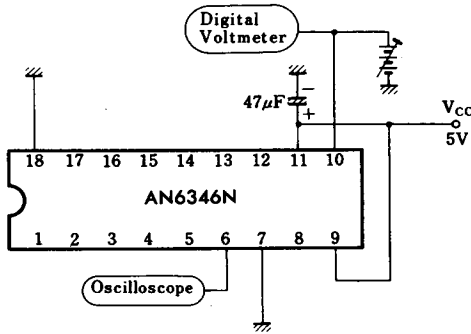
注) SG1: 入力信号正弦波 $f=1\text{kHz}$, $0.2\text{mV}_{\text{p-p}}$.

Test Circuit 4 (V_{OH14}, V_{OL14})



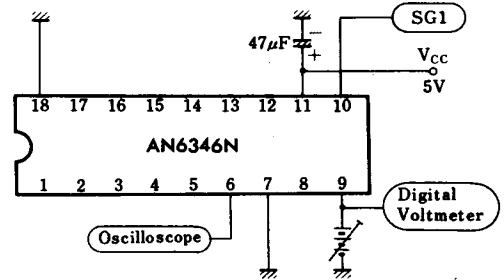
注) SG1: 入力信号三角波, $f=100\text{Hz}$, $1\text{V}_{\text{p-p}}$

Test Circuit 5 (S₁₀)



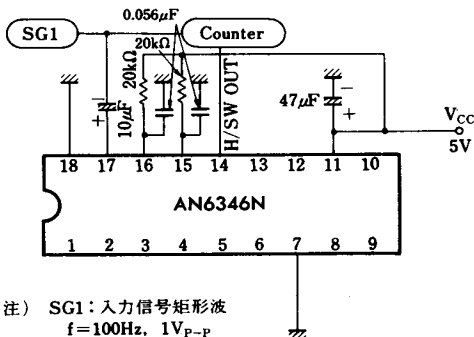
注) IC 内部 R-S FF セット (上図回路で Pin ⑩ にパルス印加) 後 Pin ⑥ 出力が変わる Pin ⑩ 電圧を測定

Test Circuit 6 (S₉)



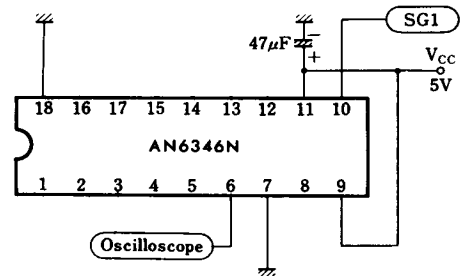
注) SG1: 入力信号矩形波, $f=30\text{Hz}$, $5\text{V}_{\text{O-p}}$
Pin ⑥ に出力が出なくなる Pin ⑨ 電圧測定

Test Circuit 7 (S₄)



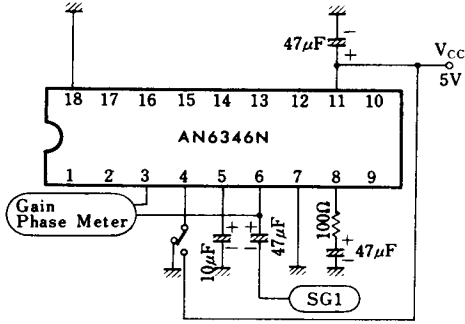
注) SG1: 入力信号矩形波
 $f=100\text{Hz}$, $1\text{V}_{\text{p-p}}$
T₁₅ は SG1 入力信号立下りから H/SW. OUT の立上りまでの時間
T₁₆ は SG1 入力信号の立上りから H/SW. OUT の立下りまでの時間

Test Circuit 8 (V_{OH6}, V_{OL6})



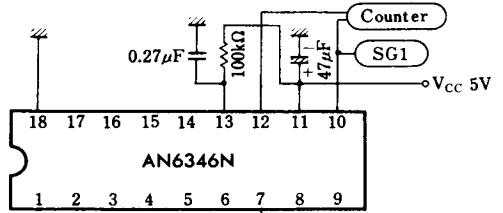
注) SG1: 入力信号矩形波 $f=30\text{Hz}$, $5\text{V}_{\text{O-p}}$

Test Circuit 9 (G_{F3} , G_{R3})



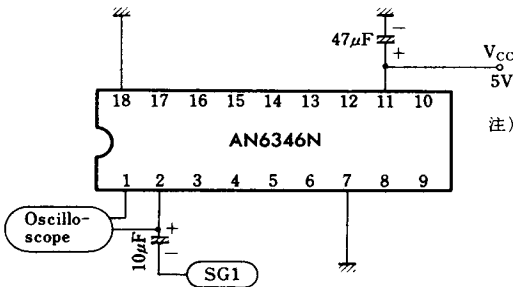
注) SG1: 入力信号正弦波 $f=1\text{kHz}$, $0.2\text{mV}_{\text{P-P}}$.
 G_{F3} はPin ④ GND, G_{R3} はPin ④ V_{CC}

Test Circuit 10 (T_{13})



注) SG1: 入力信号矩形波
 $f=30\text{Hz}$, $5\text{V}_{\text{O-P}}$
 T_{13} はSG1の立上り
 からPin ⑫ 出力の
 立下りまでの時間

Test Circuit 11 (S_2)



注) SG1: 入力信号矩形波 $f=30\text{Hz}$
 SG1の信号レベルを変え、Pin ①
 に信号が出るときのSG1の $V_{\text{H}} -$
 $V_{\text{L}} = S_2$

■ 応用回路例 / Application Circuit

