

No.910

7061

LA7600

モノリシックリニア集積回路
映像信号処理および色信号処理回路 (NTSC方式)

新製品

LA7600 は APC 方式のクロマ回路を 所要特性を満足させ 16 ピン に収め 削減したとする。そのため ソフトも可能な二次微分回路、美しく輝く白色と忠実な色を再現できるトラスト調整時の輝度沈みをなくすハイレベルコントラスト回路などを内蔵し セット設計を容易にした IC である。

- 機能
- ・帯域増幅
 - ・色飽和度調整
 - ・コントラスト増幅
 - ・ピーククリップ
 - ・自動彩度調整
 - ・色復調
 - ・直流再生
 - ・ブランキング
 - ・キラー
 - ・電圧制御発振
 - ・二次微分
 - ・色温度調整
 - ・色相調整
 - ・自動位相調整
 - ・フライトコントロール

- 特長
- ・コントラスト調整時の輝度沈みをなくすハイレベルコントラスト方式を採用。
 - ・ソフトも可能な二次微分回路を内蔵。
 - ・色温度コントロール機能により 忠実な色再現と 美しく輝く白色とを両立させることができる。
 - ・VIR 用 IC との接続が可能。
 - ・調整箇所は APC 調整の一個所のみ。
 - ・外付け部品数が少ない。

最大定格 / $T_a = 25^\circ\text{C}$			unit
最大電源電圧	$V_{CC \text{ max}}$	14.5	V
許容消費電力	$P_d \text{ max}$	$T_a \leq 65^\circ\text{C}$	875 mW
動作周囲温度	T_{opg}	-20 ~ +70	$^\circ\text{C}$
保存周囲温度	T_{stg}	-40 ~ +125	$^\circ\text{C}$

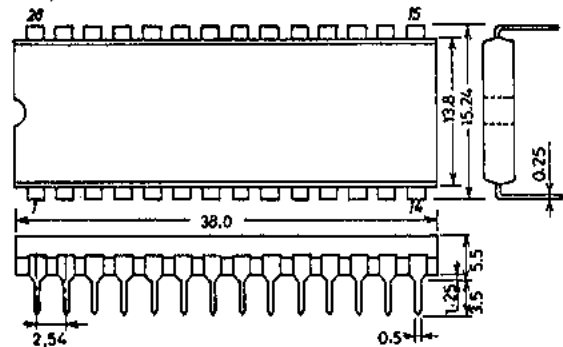
動作特性 / $T_a = 25^\circ\text{C}$, $V_{CC} = 12\text{V}$, 0dB 入力: バースト 100mV_{p-p}, クロマ 200mV_{p-p}

[色特性]

			min	typ	max	unit
ACC 振幅特性	G_A	+6dB	-7	0	+3	dB
		-20dB		-3	+2	dB
ACC 位相特性	ϕ_A	+6dB		0	+3	deg
		-20dB		± 3	± 7	deg
キラー動作点	V_i (K)		-55	-47	-40	dB
最大 B-Y 復調出力	ϕ_{OBM}		4.5	5.5		V _{p-p}
ユニカラーコントロール	ΔC_U		7	8	9	dB

次ページに続く。

外形図 3012
(unit: mm)



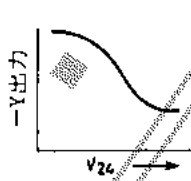
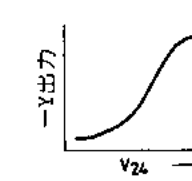
これらの仕様は、改良などのため予告なく変更することがあります。

LA7600

前ページから続く。

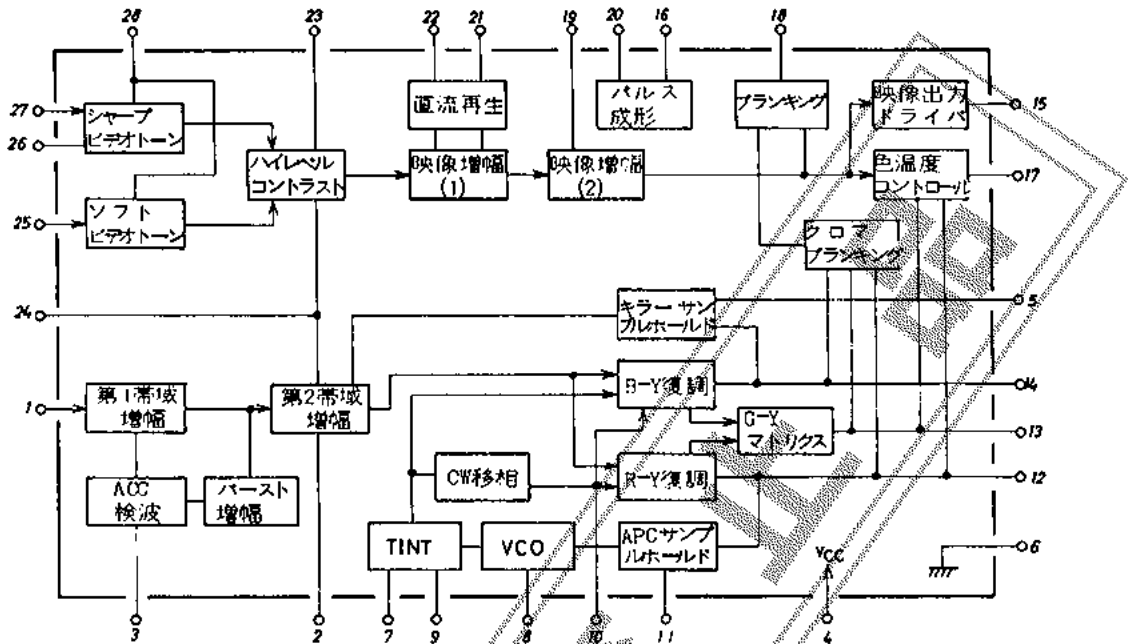
		min	typ	max	unit
色相変化範囲	$\Delta T (T_{max} - T_{min})$		120		deg
静位相誤差	$\phi_e \quad \Delta f = \pm 100\text{Hz}$		± 1.5	± 5	deg
APC 引き込み範囲	f_p	± 350	± 500		Hz
復調比	R-Y 出力 $\theta_{OR} / \theta_{OB}$	0.60	0.75	0.87	
	G-Y 出力 $\theta_{OG} / \theta_{OB}$	0.18	0.23	0.27	
復調角	R-Y 出力 ϕ_{R-B}	100	105	112	deg
	G-Y 出力 ϕ_{G-B}	-105	-115	-125	deg
復調出力直流電圧	V_{12}, V_{13}, V_{14}	6.7	7.7	7.7	V
復調出力直流差電圧	$V_{12} - V_{13}$			300	mV
	$V_{13} - V_{14}$				
	$V_{14} - V_{12}$				
[ビデオ特性]					
ビデオオートコントロール (1)	$G_p \text{ max}$	7.0	9.5	12.0	dB
	(2) $G_p \text{ min}$	-5.0	-2.5	-1.0	dB
ビデオ利得	G_V	10	12.5	15.0	dB
コントラスト可変範囲	ΔG_C	8	10	12	dB
周波数特性	$\Delta G_V \quad f = 5\text{MHz}$	-3			dB

LA7600 の他に 米国向けとして LA7601 を用意しているので テレビセットの設計方針に適合した IC を選ぶことができる。

項目	LA7600	LA7601 (米国向)	
復調比	R-Y 出力	0.75	0.98
	G-Y 出力	0.23	0.29
復調角	R-Y 出力	105 deg	100 deg
	G-Y 出力	-115 deg	-129 deg
コントラスト特性 (ACL の極性が異なる)			
コントラスト可変範囲	10 dB (typ)	20 dB (typ)	
ユニ・カラーコントロール可変範囲	8 dB (typ)	12 dB (typ)	
ハイレベルコントラスト	○	X	

LA7600

等価回路ブロック図



■ 応用回路例

