



No.C480

8017

LA1369

モノリシックリニア集積回路 カラーテレビ色復調用

LA1369は 輝度信号付加回路を備えた色復調ICで 各軸直流出力レベルの温度特性がすぐれているため R,G,B 三原色直結ドライブが可能である。

- 特長
- ・ 2 重平衡同期復調回路
 - ・ 3 軸の直流出力レベル差が小さい。
 - ・ 3 軸の直流出力レベル差の温度特性がすぐれている。
 - ・ 3 出力間のバランスが良い。
 - ・ 不平衡出力が小さい。

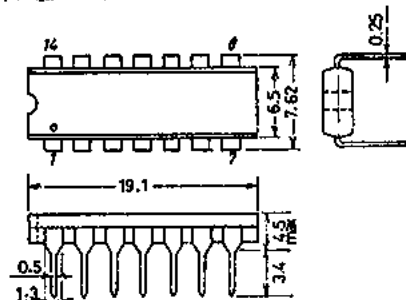
最大定格/ $T_a=25^\circ\text{C}$

項目	記号	値	単位
最大電源電圧	$V_{CC\ max}$	28	V
リファレンス入力信号	e_R	5	V _{p-p}
クロマ入力信号	e_C	5	V _{p-p}
許容消費電力	$P_d\ max$	700	mW
動作周囲温度	T_{OPG}	-20 ~ +75	$^\circ\text{C}$
保存周囲温度	T_{stg}	-40 ~ +125	$^\circ\text{C}$

電氣的特性/ $T_a=25^\circ\text{C}$, $V_{CC}=18\text{V}$

項目	記号	条件	min	typ	max	単位
出力端子電位	V_O	$e_C=0, e_R=0.4\text{Vp-p}$	10.5	11.5	12.5	V
出力端子電位温度係数	V_O/T_a	$e_C=0, e_R=0.4\text{Vp-p}$		1.5	5	mV/ $^\circ\text{C}$
出力端子間オフセット電圧	ΔV_O	$e_C=0, e_R=0.4\text{Vp-p}$	0		0.35	V
出力端子間オフセット電圧温度係数	$\Delta V_O/T_a$	$e_C=0, e_R=0.4\text{Vp-p}$	0		1.0	mV/ $^\circ\text{C}$
B-Y 最大出力電圧	$E_{OBY\ max}$	$e_C=2\text{Vp-p}, e_R=0.4\text{Vp-p}$	5.8			V _{p-p}
B-Y 復調感度	E_{c1}	$e_R=0.4\text{Vp-p}, E_{OBY}=5\text{Vp-p}$		0.4	0.7	V _{p-p}
R-Y 出力電圧	E_{ORY}	$e_R=0.4\text{Vp-p}, E_{OBY}=5\text{Vp-p}$	3.95	4.30	4.75	V _{p-p}
G-Y 出力電圧	E_{OGY}	$e_R=0.4\text{Vp-p}, E_{OBY}=5\text{Vp-p}$	0.81	1.08	1.35	V _{p-p}
不平衡出力	E_u	$e_C=0, e_R=0.4\text{Vp-p}$		0.1	0.3	V _{p-p}
プランキング電位降下	V_{BLK}		0.8	1.5	3.0	V
相対復調角度	ϕ_{R-B}			106		deg
	ϕ_{G-B}			256		deg

外形図
(単位: mm)



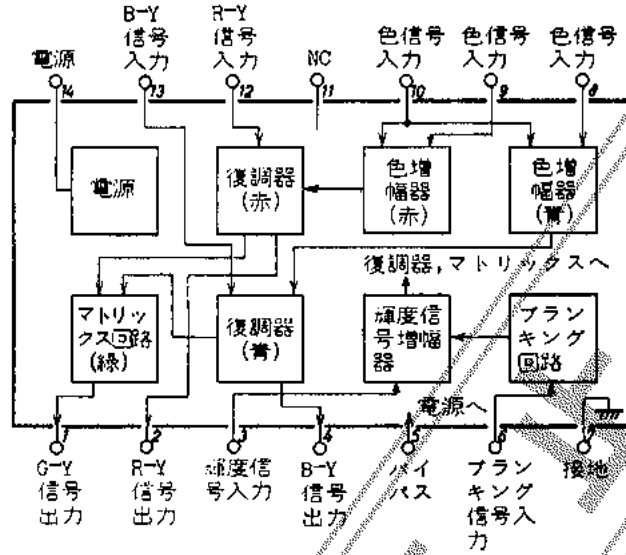
・これらの仕様は、改良などのため予告なく変更することがあります。

〒370-06 群馬県大泉町坂田180

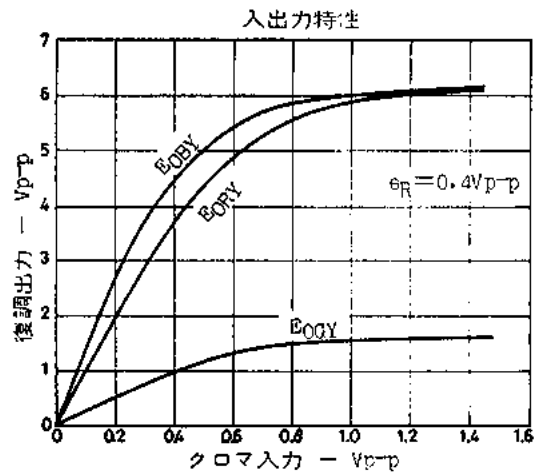
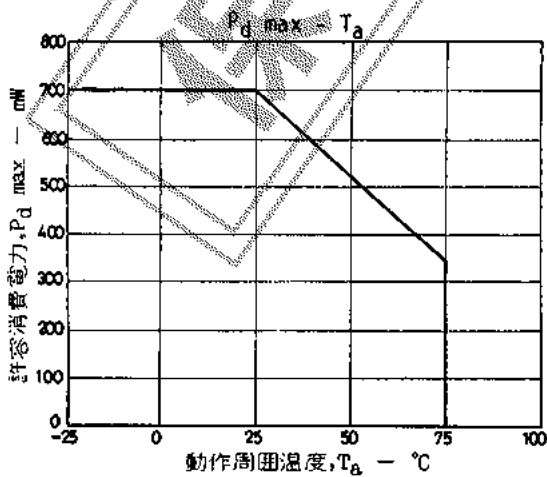
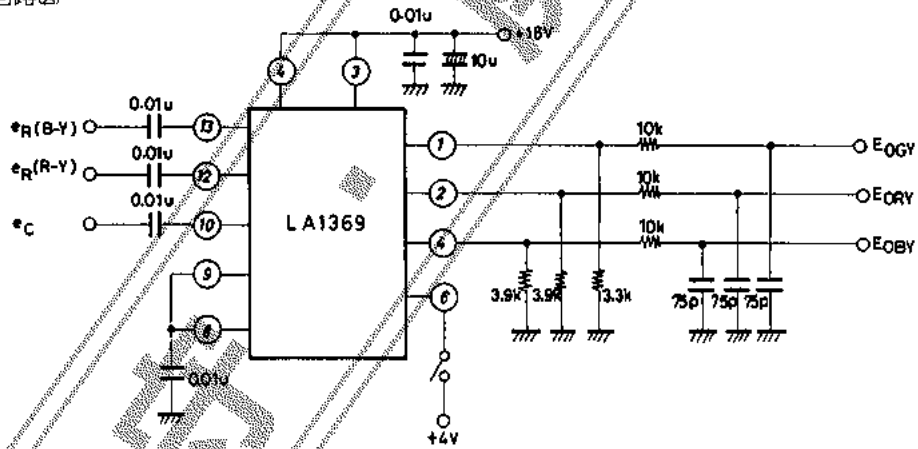
東京三洋電機(株)半導体事業部

TEL. 0276-63-2111(大代表)

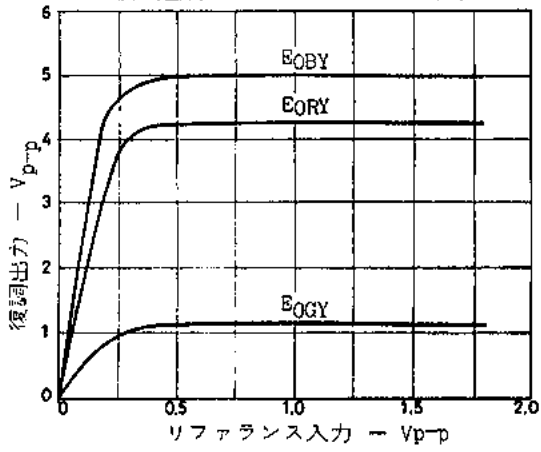
等価回路ブロック図



測定回路図



復調出力 - リファランス入力特性



保 守 廃 止 品