

東芝バイポーラ形リニア集積回路 シリコン モノリシック

# TA8276HQ

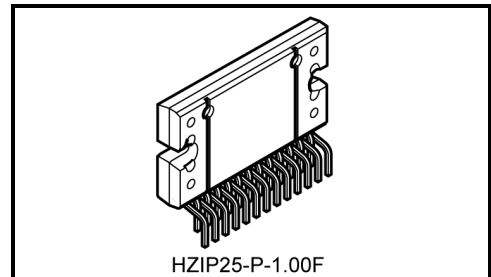
## 最大出力 35 W BTL × 4CH 低周波電力増幅用

TA8276HQ はカーオーディオ用に開発された 4 チャンネル BTL アンプ内蔵パワー IC です。

出力段は上側バーチカル PNP トランジスタ、下側 NPN トランジスタを採用したピュアコンプリメンタリで構成され、高出力、高音質を得ることが可能です。

カーオーディオ用に必要な、スタンバイスイッチ、ミュート機能に加えてビープ専用アンプ、自己診断機能、各種保護回路を内蔵しています。

自己診断機能は出力ショート、異常出力オフセットによるスピーカレアショート、過電圧などの異常状態時にパワー IC 外部に信号を出力します。この機能を利用し、より安全なシステムの設計が可能です。



質量: 7.7 g (標準)

## 特 長

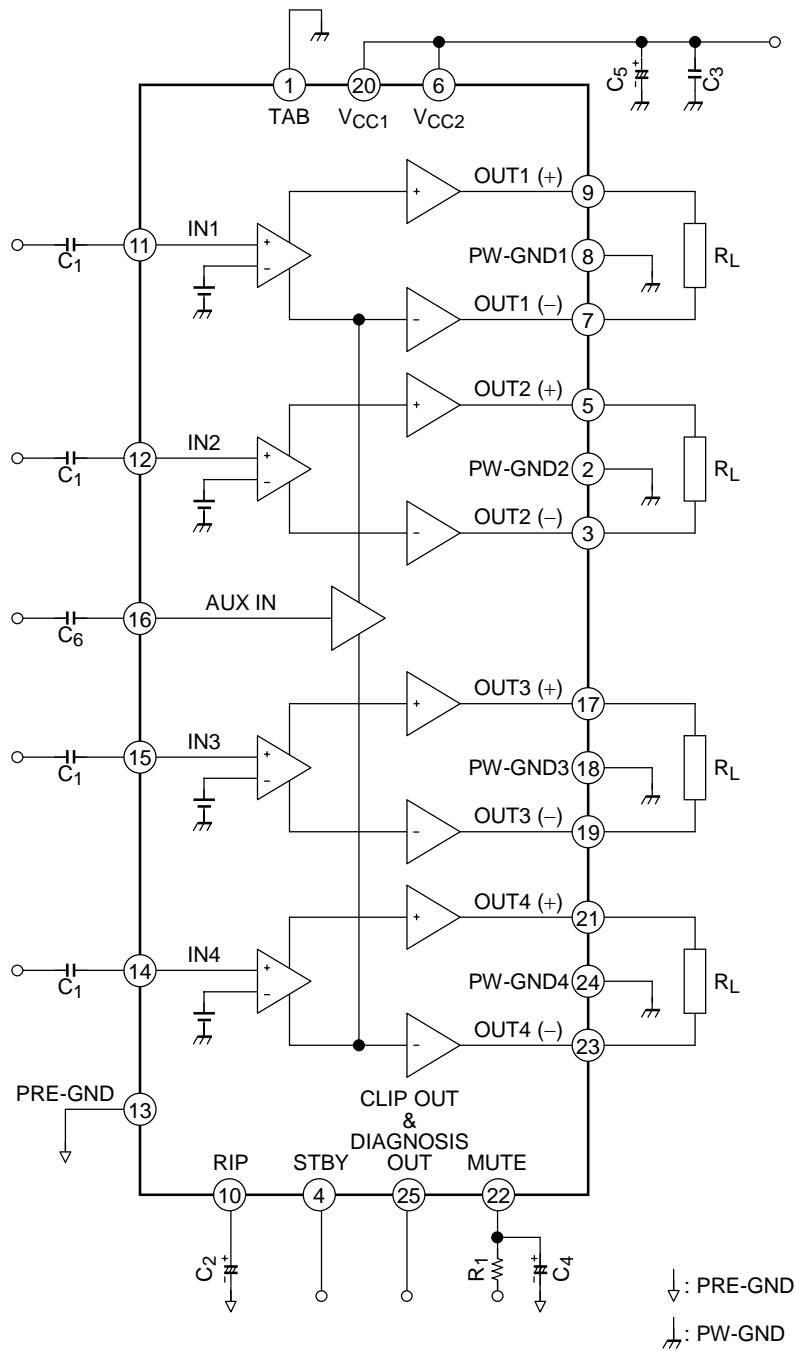
- 高出力です
  - : P<sub>OUT</sub> MAX (1) = 35 W (標準)  
(V<sub>CC</sub> = 14.4 V, JEITA max, R<sub>L</sub> = 4 Ω)
  - : P<sub>OUT</sub> MAX (2) = 31 W (標準)  
(V<sub>CC</sub> = 13.7 V, JEITA max, R<sub>L</sub> = 4 Ω)
  - : P<sub>OUT</sub> (1) = 23 W (標準)  
(V<sub>CC</sub> = 14.4 V, f = 1 kHz, THD = 10%, R<sub>L</sub> = 4 Ω)
  - : P<sub>OUT</sub> (2) = 20 W (標準)  
(V<sub>CC</sub> = 13.2 V, f = 1 kHz, THD = 10%, R<sub>L</sub> = 4 Ω)
- 自己診断機能および出力クリップ検出機能 (25 ピン)
- 1 入力 2 チャンネル出力型ビープ音用アンプ内蔵 : AUX IN (16 ピン)
- 低歪率です。
  - : THD = 0.02% (標準)  
(V<sub>CC</sub> = 13.2 V, f = 1 kHz, P<sub>OUT</sub> = 5 W, R<sub>L</sub> = 4 Ω)
- 低雑音です。
  - : V<sub>NO</sub> = 0.10 mVrms (標準)  
(V<sub>CC</sub> = 13.2 V, R<sub>g</sub> = 0 Ω, G<sub>v</sub> = 26dB, BW = 20 Hz~20 kHz)
- スタンバイスイッチ内蔵 (4 ピン)
- ミューティング機能内蔵 (22 ピン)
- 各種保護回路内蔵 : 熱しゃ断、過電圧、天絡、地絡、負荷短絡、スピーカ焼損防止
- 動作電源電圧
  - : V<sub>CC</sub> (opr) = 9~18 V

注 1: 誤装着はしないでください。IC や機器に破壊や損傷や劣化を招くおそれがあります。

注 2: これら保護機能は出力短絡などの異常状態を一時的に回避する機能であって、IC が破壊しないことを保証するものではありません。

動作保証範囲外では、これら保護機能が動作せず、出力短絡をすると IC が破壊するおそれがあります。

ブロック図



ブロック図内の機能ブロック/回路/定数などは、機能を説明するため、一部省略・簡略化している場合があります。

動作説明 (ただし、1チャンネルで説明しています。)

1. 電圧利得

本 IC は NF 端子を設けていないため、電圧利得  $G_V$  は IC 内部で決定されます。

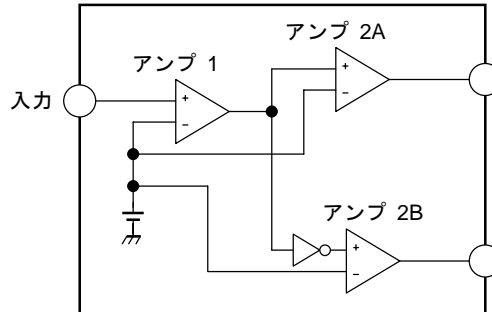


図1 アンプ構成

アンプ 1 の電圧利得 :  $G_{V1} = 0\text{dB}$

アンプ 2A、B の電圧利得 :  $G_{V2} = 20\text{dB}$

BLT 接続による電圧利得 :  $G_V (\text{BTL}) = 6\text{dB}$

従って、アンプトータルの電圧利得  $G_V$  は次式で決定されます。

$$G_V = G_{V1} + G_{V2} + G_V (\text{BTL}) = 0 + 20 + 6 = 26\text{dB}$$

なお、NF 端子がないため電圧利得を調整することはできませんが、NF コンデンサが不要となるため、セットのトータルコストおよびペースメリットに優れています。

2. スタンバイスイッチ機能 (4ピン)

4ピン (Stand-By 端子) を High、Low に制御することによりパワーの ON/OFF 制御が可能です。

4ピンのスレッシュホールド電圧は約  $3 V_{BE}$  (標準) に設定されスタンバイ状態での電源電流は約  $2 \mu\text{A}$  (標準) となっています。

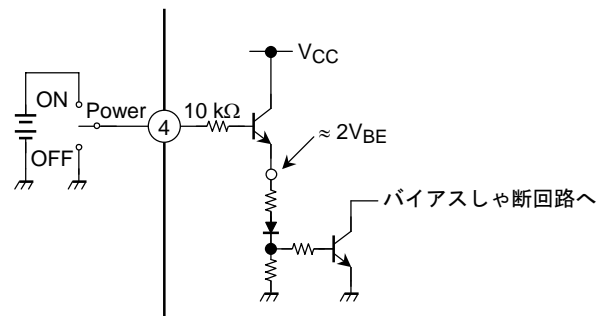


図2 4ピン → HighにてPower → ON

4ピンコントロール電圧:  $V_{SB}$

Stand-by	Power	$V_{SB}$ (V)
ON	OFF	0~1.5
OFF	ON	3~ $V_{CC}$

4ピンに時定数を設ける場合にはポップ音の確認をしてください。

<スタンバイスイッチのメリット>

- (1) マイコンからダイレクトに  $V_{CC}$  → ON、OFF を制御可能であり、スイッチングリレーを省くことができます。
- (2) 制御電流が微小なため、小電流容量のスイッチングリレーですみます。

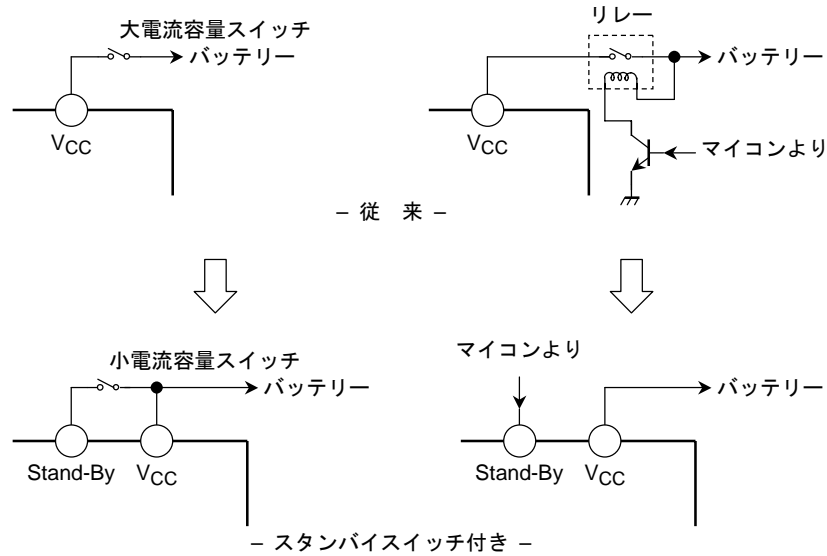


図3 スタンバイスイッチ

3. ミューティング機能 (22ピン)

22ピンを“L”にすることでオーディオミュートが可能です。

ミュートの時定数は  $R_1$  と  $C_4$  で決定され、パワーON/OFF およびミュート ON/OFF 時ポップ音に関係しますのでご検討の上定数決定してください。(図4、図5参照)

22ピンシリーズ抵抗:  $R_1$  はミュート減衰量を十分得るために、10 k $\Omega$ 以下でご使用願います。

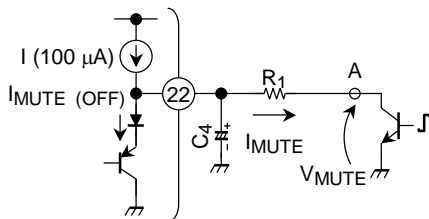
ミュート制御は、 $I_{MUTE} = 250 \mu A$  以上の能力があるトランジスタ/FET もしくはマイコンポートをご使用願います。

22ピン端子電圧は4.6(低温)~3.2V(高温)の温度特性をもちます。5V未滿動作のマイコンを使用する際には注意してください。

なお、22ピンのプルアップによるご使用はできるだけ避け、オープン/Lにて制御願います。

やむを得ず22ピンをプルアップする場合は電流の流れ込みを防ぐため、ダイオードを介してプルアップしてください。

<推奨回路>



<プルアップ時応用回路>

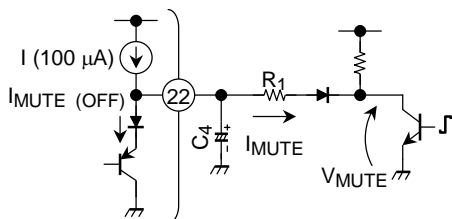


図4 ミューティング機能

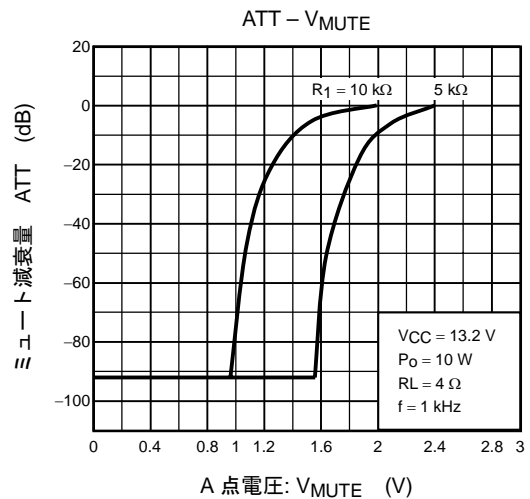


図5 ミュート減衰量 -  $V_{MUTE}$  (V)

4. ビープ音専用入力端子 : AUX-IN (16 ピン)

本ICはビープ音専用のアンプを内蔵しており、ビープ音、ナビゲーション音声などが入力可能です。

本端子 (16 ピン) から入力された信号は4出力のうちの2チャンネルより出力されます。また本ICのミュート機能が働いているときにも出力されます。(ブロック図) 参照

ビープ音専用アンプは後段のアンプの逆相入力のみ接続され、トータルゲインは0dBに固定されています。(図6) 参照

なお、本端子をご使用されない場合は、コンデンサを介して PRE-GND に接続してください。

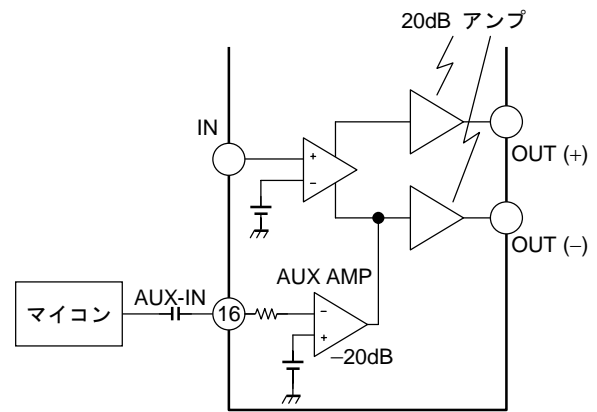


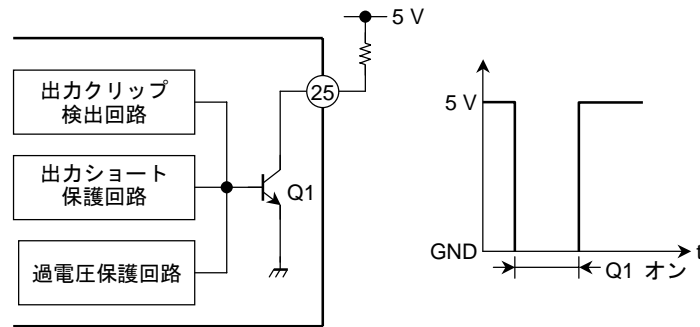
図6 AUX IN

5. 自己診断機能 (25 ピン)

自己診断機能は本IC周辺回路のさまざまな異常状態を検出しIC内部のトランジスタ (Q1) をオンさせることでIC外部にその状態を知らせます。この機能を利用してパワーICのみならず機器全体の保護システムが実現でき、信頼性の高いセット設計が可能となります。

25ピンは(図7)に示すとおりNPNオープンコレクタ出力(アクティブロー)となっています。

本機能を使用しない場合、25ピン: オープンでご使用願います。



25ピン: オープンコレクタ出力 (アクティブロー)

図7 自己診断機能

5.1 OUT 端子と GND または VCC 端子が短絡されたとき (天絡・地絡) VCC 端子に過電圧が印加されたとき

トランジスタ (Q1) がオンします。

なお、過電圧保護回路は VCC = 22 V 以上 (標準) で動作します。

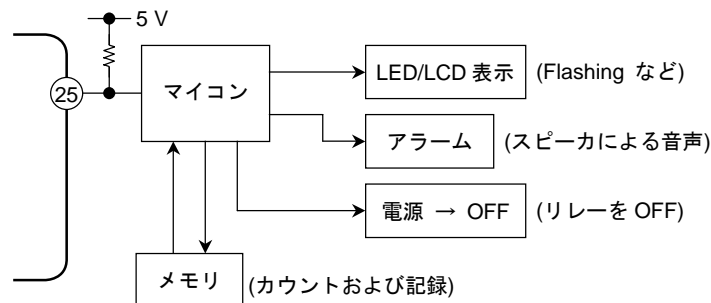


図8 応用例1

5.2 負荷 (OUT-OUT) が短絡されたとき

トランジスタ (Q1) が出力信号に応じてオン/オフを繰り返します。

## 6. スピーカ焼損防止機能

本製品は OUT-OUT 間の直流抵抗が約  $1\ \Omega$  以下となり  $4\ \text{A}$  を超える過電流が流れるようとしたときに、保護回路を動作させスピーカに流れ込む電流を抑えます。(図 9)

この機能は次のメカニズムで発生するスピーカ焼損事故の防止を可能にします。

<スピーカ焼損想定メカニズム>

パワーIC 周辺部品の不良などの異常状態 (注 3) によりスピーカ端子間に直流  $4\ \text{V}$  以上が印加される。  
(異常出力オフセット状態)

↓

(スピーカがレアショートを起こし) スピーカインピーダンスが  $1\ \Omega$  以下に低下。

↓

この状態でさらに  $4\ \text{A}$  以上の電流が流れることでスピーカが焼損。

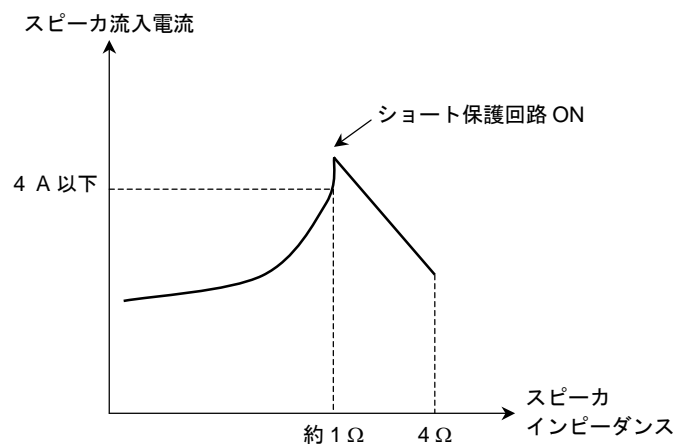


図 9

注 3: パワーIC の入力カップリングコンデンサのリークや、入力 (IN) ラインと隣接ラインのハーフショートなどによりパワーIC の入力バイアスが崩れ出力異常オフセットが発生した場合が考えられます。

### 6.1 応用例

25 ピン (自己診断機能) は出力が天絡/地絡時には“L” 固定、上記負荷ショート (レアショート時含む) には“H” と“L” を断続的に繰り返します。

従って、LPF で端子を平滑した電圧値をマイコン側で検出することでパワーIC 出力端子が異常状態か否かを判断することが可能です。異常がない場合は常に“H”、またはレアショート時にオーディオ信号がある場合 H/L 周期が変わる可能性があることから、検出スレッシュホールドは高めに設定 (例:  $5\ \text{V}$  プルアップ時 →  $4\ \text{V}$ ) することを、お奨めいたします。

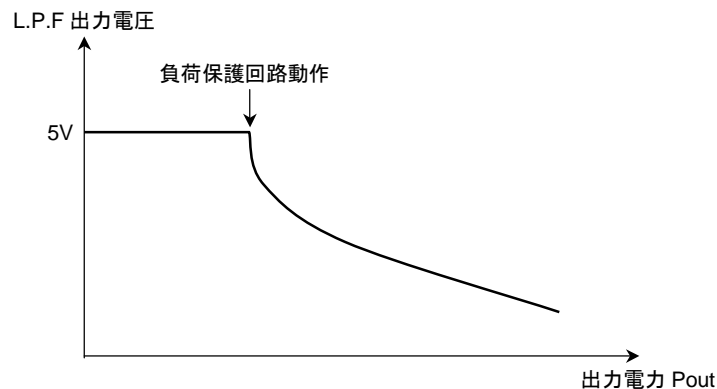
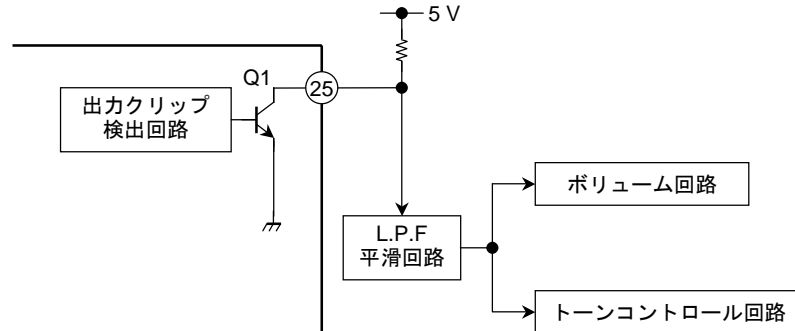


図 10

7. 出カクリップ検出機能 (25 ピン)

25 ピンは図 11 に示すとおりオープンコレクタ出力 (アクティブロー) となっています。出力波形がクリップした場合、IC 内部クリップ検出回路が働き、NPN トランジスタ (Q1) を ON します。この信号を利用し、ボリューム、トーンコントロール回路を制御することによって、音質向上が可能です。本機能を使用しない場合、25 ピン: オープンでご使用願います。

(応用例)



25 ピン: オープンコレクタ出力 (アクティブロー)

図 11

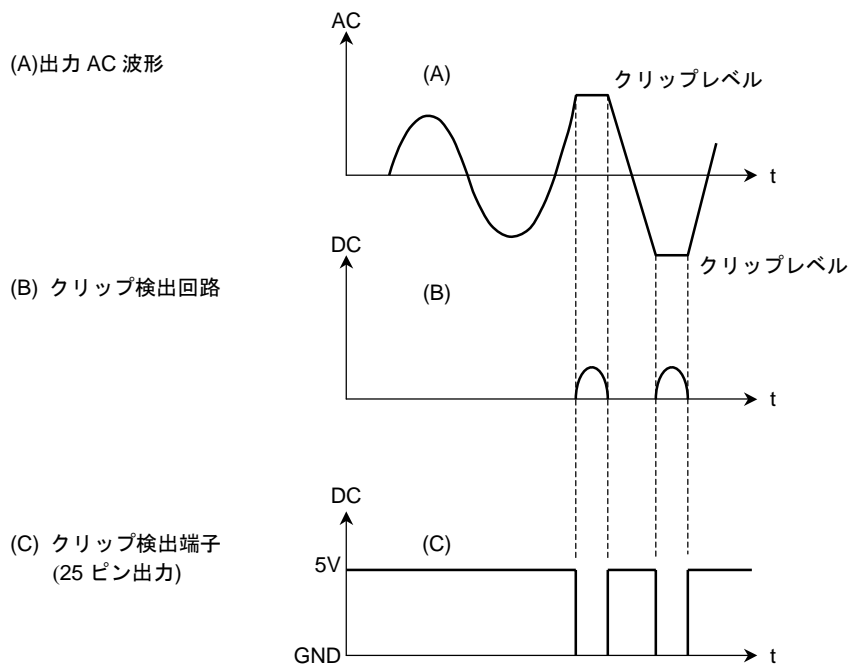


図 12 クリップ検出動作原理

## 最大定格 (Ta = 25°C)

項目	記号	定格	単位
瞬時電源電圧 (0.2秒)	V <sub>CC</sub> (surge)	50	V
静止電源電圧	V <sub>CC</sub> (DC)	25	V
動作電源電圧	V <sub>CC</sub> (opr)	18	V
出力電流	I <sub>O</sub> (peak)	9	A
許容損失	P <sub>D</sub> (注4)	125	W
動作温度	T <sub>opr</sub>	-40~85	°C
保存温度	T <sub>stg</sub>	-55~150	°C

注4: Ta = 25°C、無限大放熱板使用時の外圍器熱抵抗 ( $\theta_{j-T} = 1^{\circ}\text{C/W}$ )

最大定格は瞬時たりとも超えてはならない規格です。

最大定格を超えると IC の破壊や劣化や損傷の原因となり、IC 以外にも破壊や損傷や劣化を与えるおそれがあります。いかなる動作条件においても必ず最大定格を超えないように設計を行ってください。

ご使用に際しては、記載された動作範囲内でご使用ください。

電気的特性 (特に指定なき場合、V<sub>CC</sub> = 13.2 V、f = 1 kHz、R<sub>L</sub> = 4 Ω、Ta = 25°C)

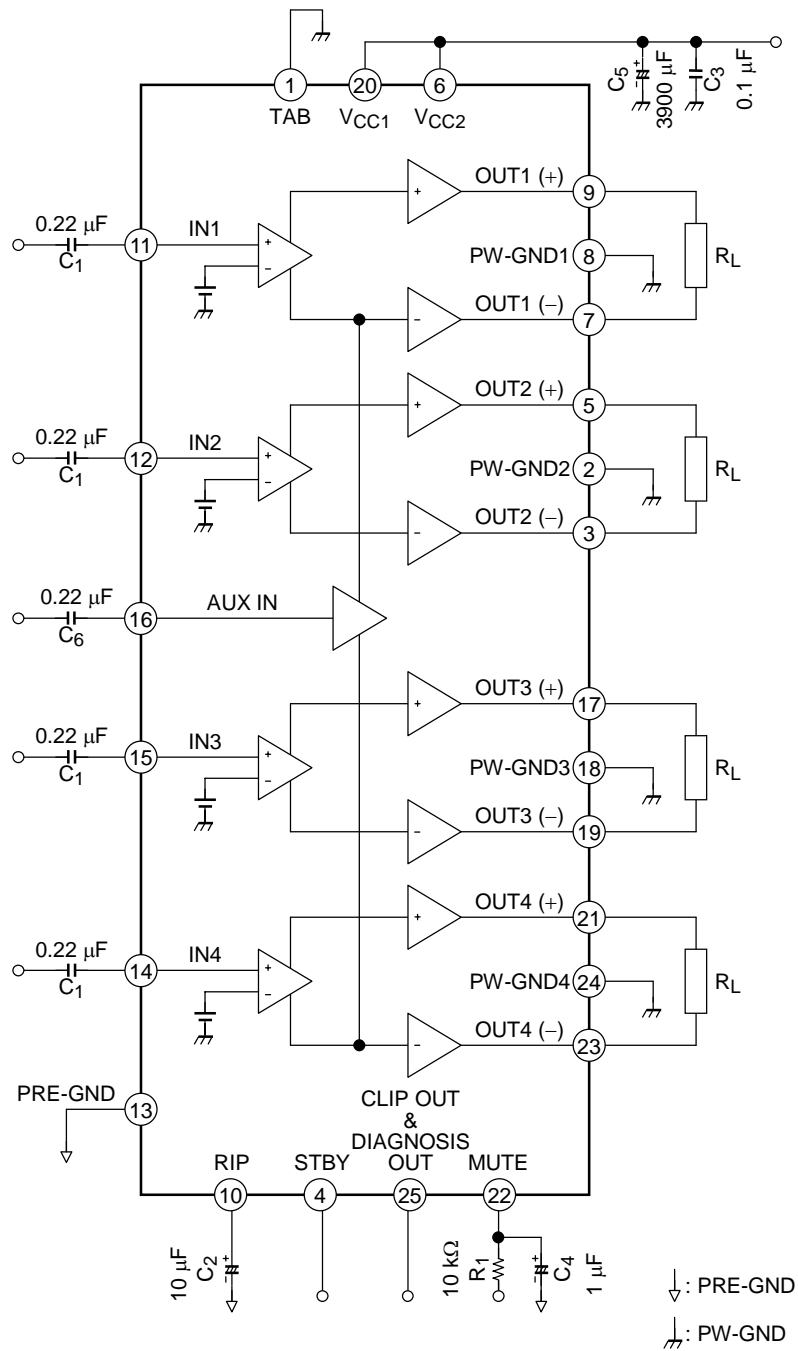
項目	記号	測定回路	測定条件	最小	標準	最大	単位
無信号電源電流	I <sub>CCQ</sub>	—	V <sub>IN</sub> = 0	—	200	400	mA
出力電力	P <sub>OUT</sub> MAX (1)	—	V <sub>CC</sub> = 14.4 V, max Power	—	35	—	W
	P <sub>OUT</sub> MAX (2)	—	V <sub>CC</sub> = 13.7 V, max Power	—	31	—	
	P <sub>OUT</sub> (1)	—	V <sub>CC</sub> = 14.4 V, THD = 10%	—	23	—	
	P <sub>OUT</sub> (2)	—	THD = 10%	17	20	—	
全高調波歪率	THD	—	P <sub>OUT</sub> = 5 W	—	0.02	0.2	%
電圧利得	G <sub>V</sub>	—	V <sub>OUT</sub> = 0.775 V <sub>rms</sub> (0dBm)	24	26	28	dB
チャンネル間電圧利得	ΔG <sub>V</sub>	—	V <sub>OUT</sub> = 0.775 V <sub>rms</sub> (0dBm)	-1.0	0	1.0	
出力雑音電圧	V <sub>NO</sub> (1)	—	R <sub>g</sub> = 0 Ω, DIN45405	—	0.12	—	mV <sub>rms</sub>
	V <sub>NO</sub> (2)	—	R <sub>g</sub> = 0 Ω, BW = 20 Hz~20 kHz	—	0.10	0.35	
リップル除去比	R.R.	—	f <sub>rip</sub> = 100 Hz, R <sub>g</sub> = 620 Ω V <sub>rip</sub> = 0.775 V <sub>rms</sub> (0dBm)	40	50	—	dB
クロストーク	C.T.	—	R <sub>g</sub> = 620 Ω V <sub>OUT</sub> = 0.775 V <sub>rms</sub> (0dBm)	—	65	—	dB
出力オフセット電圧	V <sub>OFFSET</sub>	—	—	-150	0	150	mV
入力抵抗	R <sub>IN</sub>	—	—	—	90	—	kΩ
スタンバイ電流	I <sub>SB</sub>	—	スタンバイ状態	—	2	10	μA
スタンバイコントロール電圧	V <sub>SB</sub> H	—	Power: ON	3.0	—	V <sub>CC</sub>	V
	V <sub>SB</sub> L	—	Power: OFF	0	—	1.5	
ミュートコントロール電圧 (注5)	V <sub>M</sub> H	—	Mute: OFF	Open			—
	V <sub>M</sub> L	—	Mute: ON, R <sub>1</sub> = 10 kΩ	0	—	0.5	V
ミュート減衰量	ATT M	—	Mute: ON, V <sub>OUT</sub> = 7.75 V <sub>rms</sub> (20dBm)	80	90	—	dB

注5: ミュートコントロール端子: (22ピン) はプルアップせずオープンにて制御願います。

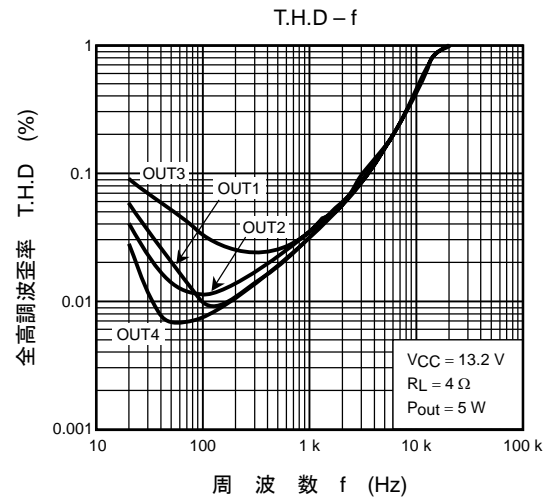
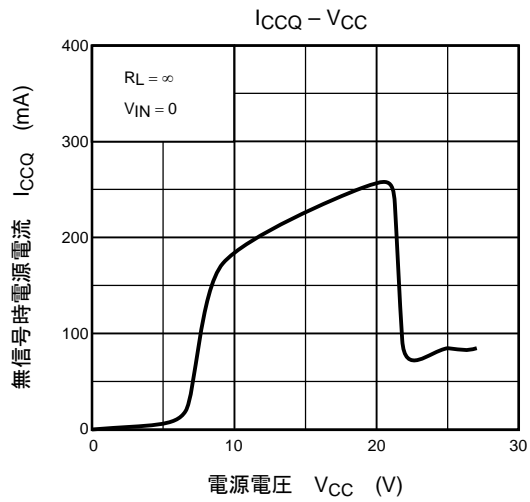
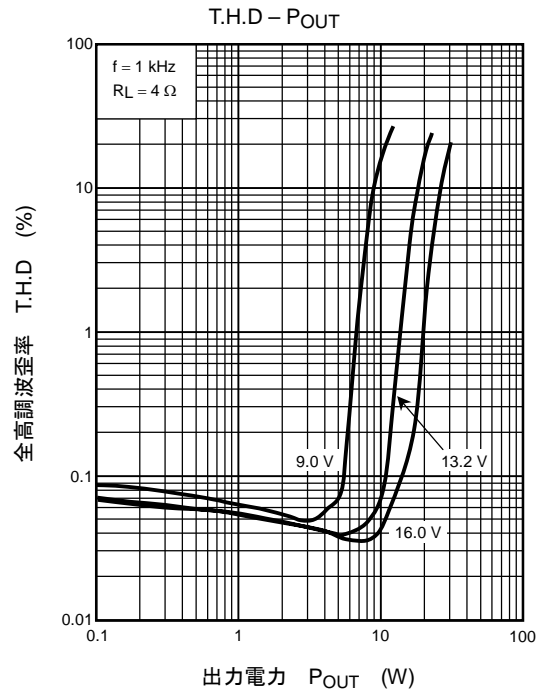
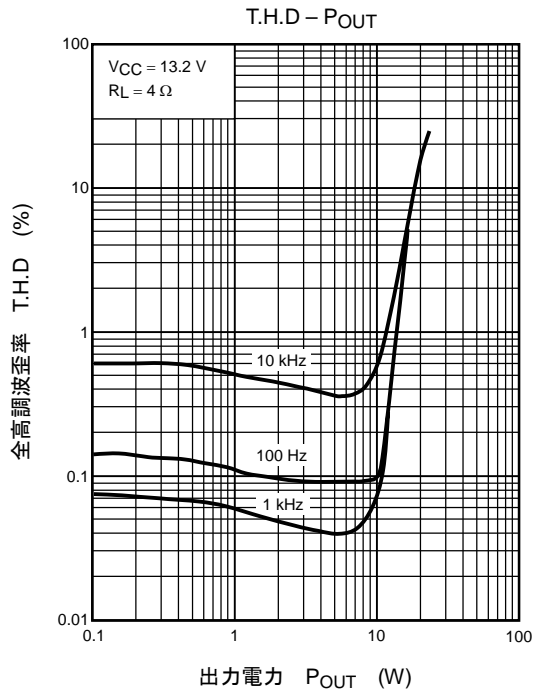
ミュート制御は、I<sub>MUTE</sub> = 250 μA 以上の能力があるトランジスタ/FET もしくはマイコンポートをご使用願います。

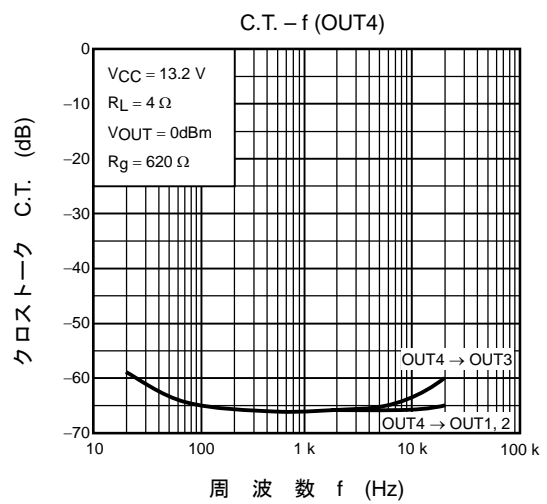
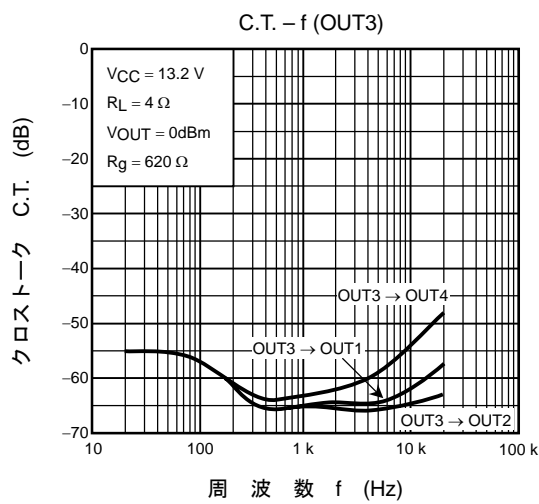
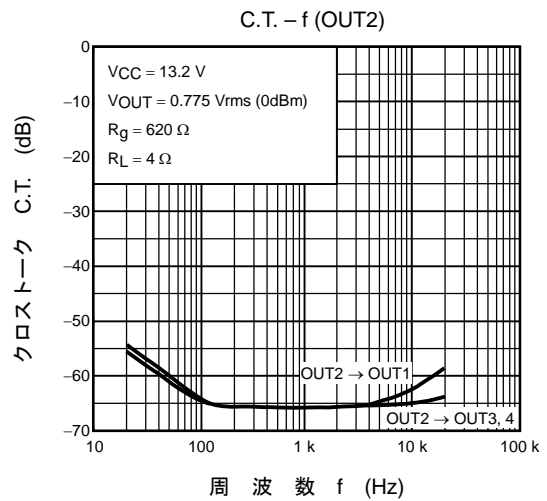
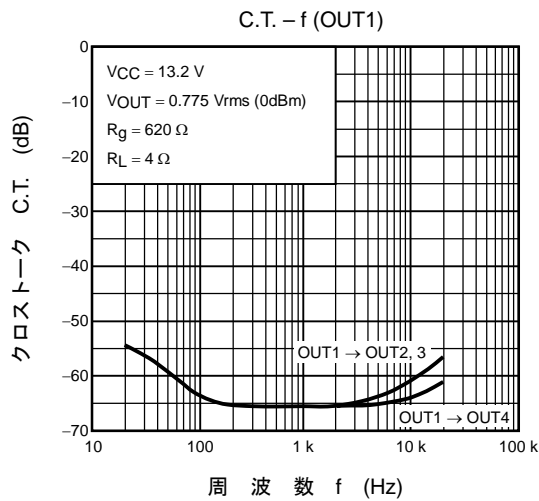
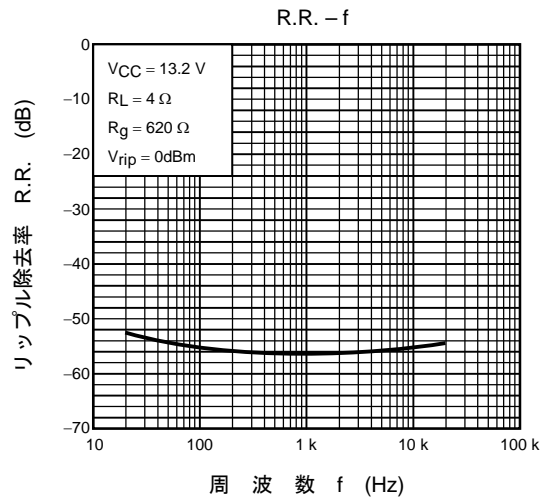
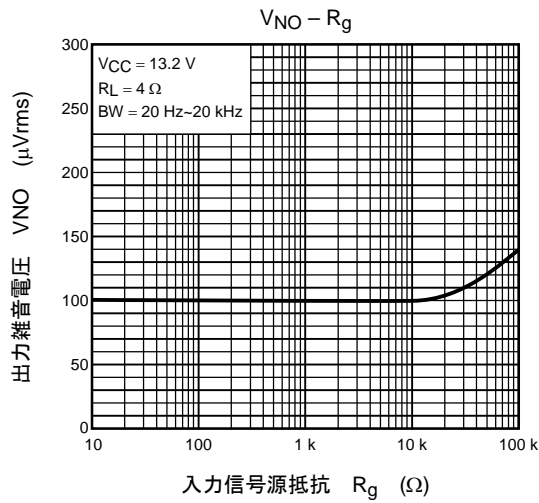


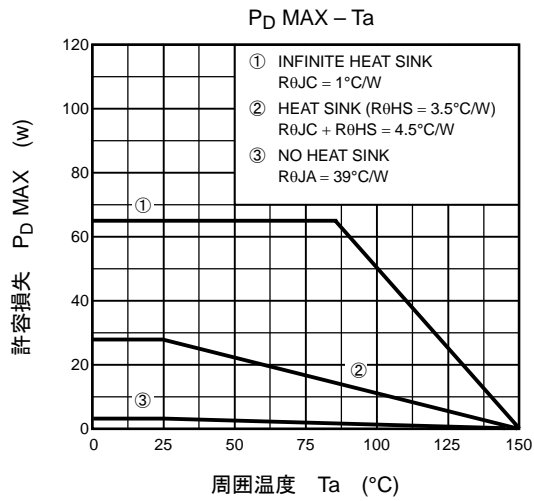
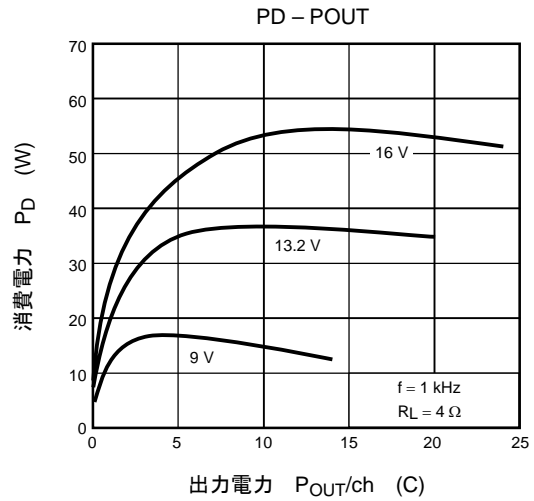
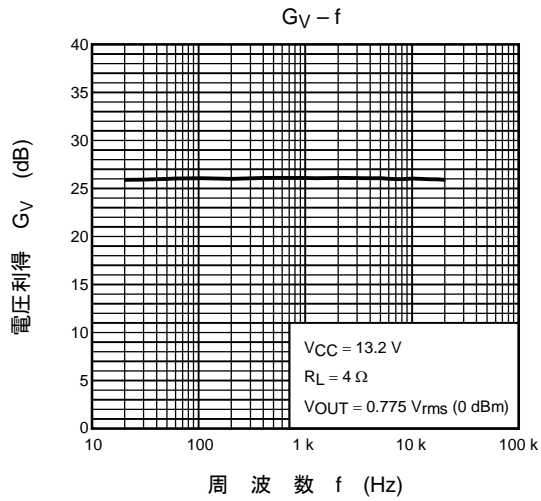
測定回路



測定回路内の部品は、特性確認のために使用しているものであり、応用機器の誤動作や故障が発生しないことを保証するものではありません。



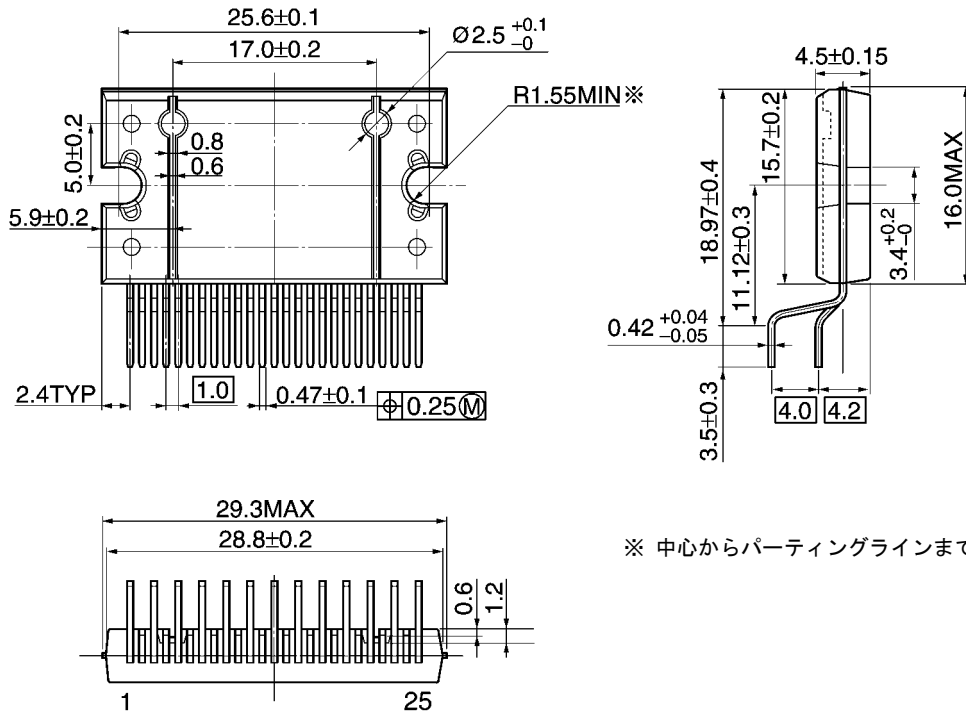




外形図

HZIP25-P-1.00F

Unit: mm



\* 中心からパーティングラインまで

質量: 7.7 g (標準)

はんだ付け性については、以下の条件で確認しています。

- (1) お客様の使用されるはんだ槽 (Sn-63Pb 半田槽) の場合  
はんだ温度 230°C、浸漬時間 5 秒間 1 回、R タイプ フラックス使用
- (2) お客様の使用されるはんだ槽 (Sn-3.0Ag-0.5Cu 半田槽) の場合  
はんだ温度 245°C、浸漬時間 5 秒間 1 回、R タイプ フラックス使用

## 当社半導体製品取り扱い上のお願ひ

030519TBF

- 当社は品質、信頼性の向上に努めておりますが、一般に半導体製品は誤作動したり故障することがあります。当社半導体製品をご使用いただく場合は、半導体製品の誤作動や故障により、生命・身体・財産が侵害されることのないように、購入者側の責任において、機器の安全設計を行うことをお願いします。  
なお、設計に際しては、最新の製品仕様をご確認の上、製品保証範囲内でご使用いただくと共に、考慮されるべき注意事項や条件について「東芝半導体製品の取り扱い上のご注意とお願ひ」、「半導体信頼性ハンドブック」などをご確認ください。
- 本資料に掲載されている製品は、一般的電子機器 (コンピュータ、パーソナル機器、事務機器、計測機器、産業用ロボット、家電機器など) に使用されることを意図しています。特別に高い品質・信頼性が要求され、その故障や誤作動が直接人命を脅かしたり人体に危害を及ぼす恐れのある機器 (原子力制御機器、航空宇宙機器、輸送機器、交通信号機器、燃焼制御、医療機器、各種安全装置など) にこれらの製品を使用すること (以下“特定用途”という) は意図もされていませんし、また保証もされていません。本資料に掲載されている製品を当該特定用途に使用することは、お客様の責任でなされることとなります。
- 本製品は正常動作時にも発熱し、特に、周辺部品を含む特性不良や故障によって本製品およびその周辺が異常に高温となる可能性があります。  
また、装置および機器の最終段に用いられる場合が多く、外的要因による損傷を被る可能性がありますので、これらの点を十分考慮してご使用頂くことをお願いします。
- 本資料に掲載されている製品は、外国為替および外国貿易法により、輸出または海外への提供が規制されているものです。
- 本資料に掲載されている技術情報は、製品の代表的動作・応用を説明するためのもので、その使用に際して当社および第三者の知的財産権その他の権利に対する保証または実施権の許諾を行うものではありません。
- 本資料に掲載されている製品を、国内外の法令、規則および命令により製造、販売を禁止されている応用製品に使用することはできません。
- 本資料の掲載内容は、技術の進歩などにより予告なしに変更されることがあります。