

*単品カタログ No1529 とさしかえてください。

LC7350,7351—パルスダイアラ

CMOS LSI

LC7350(18ピンパッケージ), LC7351(20ピンパッケージ)は、プッシュボタン電話器用リダイヤル機能つきパルスダイアラ CMOS LSIである。

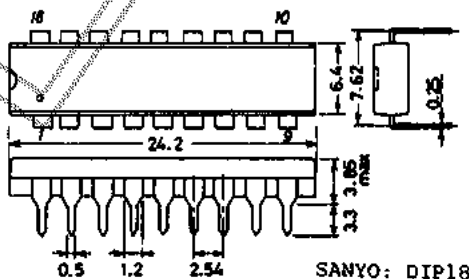
特長

- (1) 電話回線で直接動作が可能なCMOSプロセス採用の低電力設計。
 - (2) シングルコンタクト または 標準2オプ7型キーヘッドが使用可能。
 - (3) 内蔵発振器 ($f_{osc}=5kHz$ typ) は経済的なOR型を採用。
 - (4) 出力パルスレートの選択 (20pps/10pps) が可能。
 - (5) 出力パルス ブレーク/メイク比の選択 (1.5または2.0) が可能。
 - (6) インタディジット・ポーズの選択 (400msec/800msec, 注) が可能。
 - (7) FBX対応アクセスコード (2けた以下) 付きリダイヤル動作 (注 キー) が可能。
 - (8) 2けたFIFO (First-In-First-Out) バッファメモリ内蔵。
 - (9) LC7351(20ピンパッケージ)はキータッチ音 (1250Hz/625Hz alternating pacifier tone) 出力付き。
 - (10) 動作電源電圧/動作周囲温度: $V_{DD}=1.5\sim3.5V$ / $T_{opg}=-30\sim+70^{\circ}C$ 。
 - (11) 動作電流: $I_{DD}=100\mu A_{max}$ ($V_{DD}=3.5V$), $I_{DD}=20\mu A_{max}$ ($V_{DD}=1.5V$)
- 注) インタディジット・ポーズ時間 400msec/800msecはOR=10ppsのときである。

この資料の応用回路および回路定数は一例を示すもので、量産セットとしての設計を保証するものではありません。

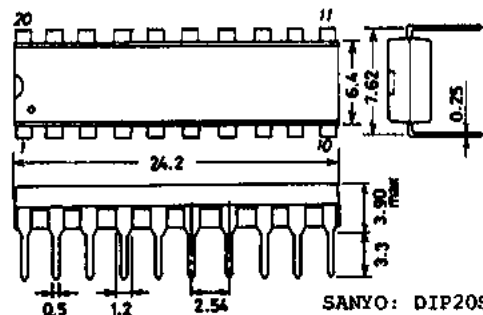
またこの資料は正確かつ信頼すべきものであると確信しておりますが、その使用にあたってお客様の工業所商標その他の権利の実施に対する保証を行なうものではありません。

外形図 3007A-D18IC
(unit:mm)



SANYO: DIP18

外形図 3021B-D20SIC
(unit:mm)

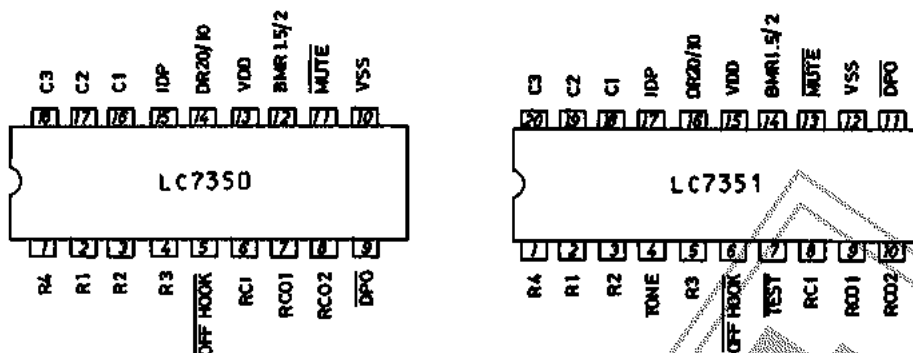


SANYO: DIP20S

*これらの仕様は、改良などのため変更することがあります。

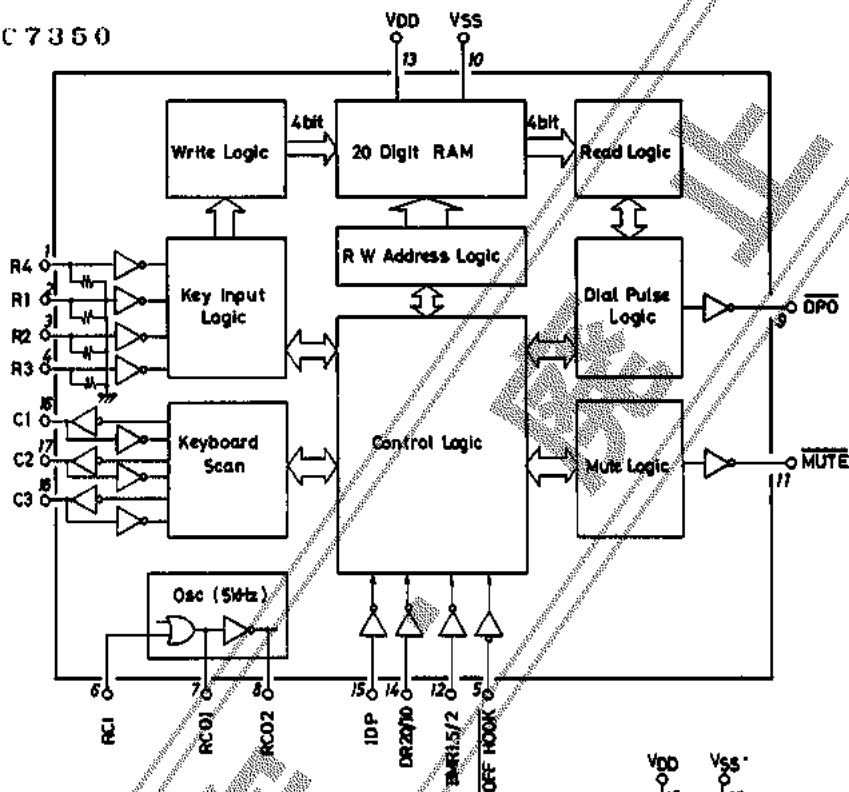
LC7350,7351

ピン接続

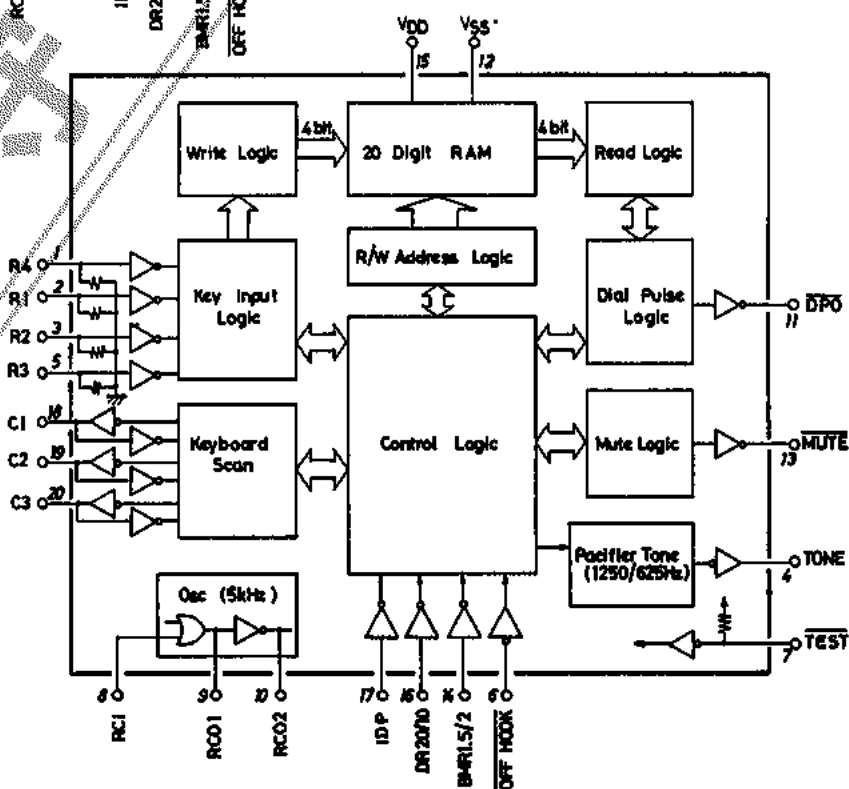


等価回路ブロックダイアグラム

LC7350



LC7351

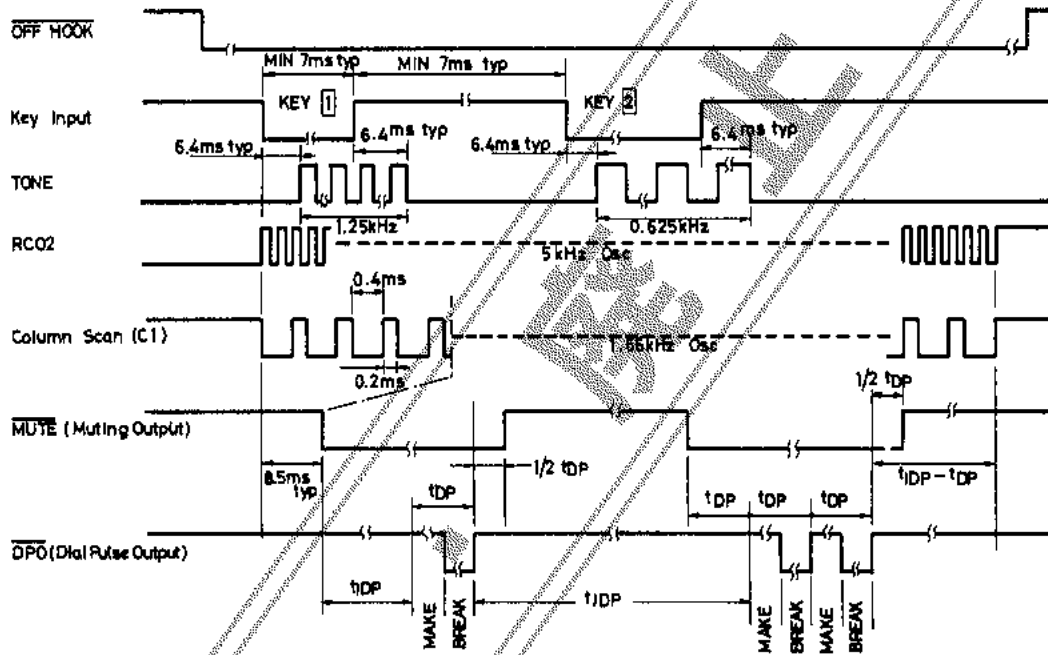


機能表

($f_{osc} = 5\text{kHz}$)

機能	Pin名称	入力 ロジックレベル	選択	
ダイヤルパルス レート	DR20/10	VSS	10PPs ($t_{DP} = 100\text{msec}$)	
		VDD	20PPs ($t_{DP} = 50\text{msec}$)	
メイク/ブレイク比	BMR1.5/2.0	VSS	メイク=33 1/3(%), ブレイク=66 2/3(%)	
		VDD	メイク=40(%), ブレイク=60(%)	
インタディジット ポーズ	IDP	-	D.P.R=10PPs	D.P.R=20PPs
		VSS	$t_{IDP} = 800\text{ms}$	$t_{IDP} = 400\text{msec}$
		VDD	$t_{IDP} = 400\text{ms}$	$t_{IDP} = 200\text{ms}$

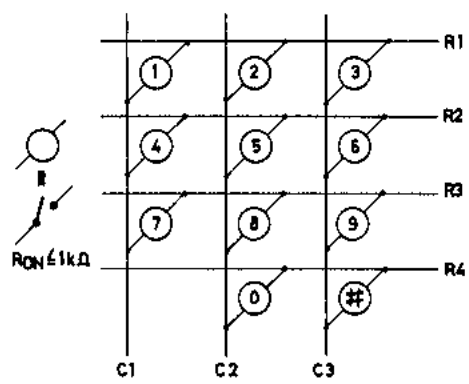
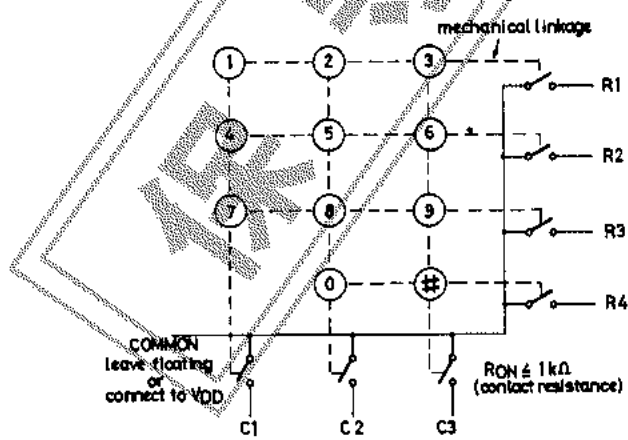
タイミング



キーボード インターフェイス

標準 2 of 7 キーボード

シングルコンタクト キーボード

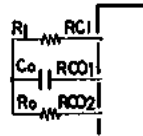


LC7350,7351

絶対最大定格 / $T_a = 25 \pm 2^\circ\text{C}$, $V_{SS} = 0\text{V}$		unit
最大電源電圧	V_{DDmax}	-0.3~+5.5 V
最大入力電圧	V_{Imax}	-0.3~ $V_{DD}+0.3$ V
最大出力電圧	V_{omax}	-0.3~ $V_{DD}+0.3$ V
許容消費電力	P_{dmax} $T_a = -30 \sim +70^\circ\text{C}$	150 mW
動作周囲温度	T_{opg}	-30~+70 $^\circ\text{C}$
保存周囲温度	T_{stg}	-40~+125 $^\circ\text{C}$

許容動作範囲 / $T_a = -30 \sim +70^\circ\text{C}$, $V_{SS} = 0\text{V}$

			min	typ	max	unit
電源電圧	V_{DD}		+1.5		+3.5	V
入力'H'レベル電圧	V_{IH1}	$R1, R2, R3, R4, C1, C2, C3$	$0.7V_{DD}$		V_{DD}	V
	V_{IH2}	OFF-HOOK, TEST (LC7351のみ)	$0.8V_{DD}$		V_{DD}	V
	V_{IH3}	BMR1.5/2.0, DR20/10, IDP	$0.9V_{DD}$		V_{DD}	V
入力'L'レベル電圧	V_{IL1}	$R1, R2, R3, R4, C1, C2, C3$	V_{SS}		$0.3V_{DD}$	V
	V_{IL2}	OFF-HOOK, TEST (LC7351のみ)	V_{SS}		$0.2V_{DD}$	V
	V_{IL3}	BMR1.5/2.0, DR20/10, IDP	V_{SS}		$0.1V_{DD}$	V
発振保証外付け定数	R_o	(LC7350)	176	300	360	k Ω
		(LC7351)	176	220	360	k Ω
	C_o	(LC7350)	243	270	396	pF
		(LC7351)	243	360	396	pF
	R_I	(LC7350)	675	820	1650	k Ω
	(LC7351)	675	1200	1650	k Ω	
発振周波数	f_{osc}	RCO2		5.0		kH z
キーコンタクト抵抗	RK1				1.0	k Ω
キーボード容量	CK1				50	pF



電気的特性 / $T_a = 25 \pm 2^\circ\text{C}$, $V_{SS} = 0\text{V}$

			* V_{CC} (ピン)	min	typ	max	unit
入力'H'レベル電流	I_{IH1}	$V_{IN} = V_{DD}, *1.5 \sim 3.5\text{V}, (*)$				1.0	μA
	I_{IH2}	" , *1.5V, (R1, R2, R3, R4)		3.0			μA
	"	" , *3.5V, (")				60	μA
入力'L'レベル電流	I_{IL1}	$V_{IN} = V_{SS}, *1.5 \sim 3.5\text{V}, (*)$		-1.0			μA
	I_{IL2}	" , *1.5V, (TEST)				-3.0	μA
	"	" , *3.5V, (TEST)		-140			μA
'L'レベル	V_{ILF}	入力ピンオープン, *1.5~3.5V,		V_{SS}	$0.3V_{DD}-0.3$		V
入力フローティング電圧		(R1, R2, R3, R4)					
出力'H'レベル電圧	V_{OH1}	$I_{OH} = 20\mu\text{A}, *1.5\text{V}, (\text{DPO}, \text{MUTE})$		$V_{DD}-0.5$			V
		$I_{OH} = 125\mu\text{A}, *3.5\text{V}, (")$		$V_{DD}-1.0$			V
	V_{OH2}	$I_{OH} = 20\mu\text{A}, *1.5\text{V}, (\text{TONE})$		$V_{DD}-0.5$			V
		$I_{OH} = 125\mu\text{A}, *3.5\text{V}, (")$		$V_{DD}-1.0$			V
出力'L'レベル電圧	V_{OL1}	$I_{OL} = 20\mu\text{A}, *1.5\text{V}, (\text{DPO}, \text{MUTE})$				0.4	V
		$I_{OL} = 125\mu\text{A}, *3.5\text{V}, (")$				0.4	V
	V_{OL2}	$I_{OL} = 20\mu\text{A}, *1.5\text{V}, (\text{TONE})$				0.4	V
		$I_{OL} = 125\mu\text{A}, *3.5\text{V}, (")$				0.4	V
動作時消費電流	I_{DD1}	(DR=10pps, *1.5V, (V_{DD}))				20	μA
		(全出力ピン開放, *3.5V, ("))				100	μA
静的消費電流	I_{DD2}	OFF-HOOK= V_{DD} , 全出力ピン開放,		0.1	1.0	μA	
		*1.5~3.5V, (V_{DD})					
発振周波数安定度	$\Delta f_o / f_o$	$R_o = 300\text{k}\Omega, C_o = 270\text{pF}, R_I = 820\text{k}\Omega$					
		220 , 360 , 1.2M Ω					
		*1.5~2.5V, (RCI, RCO1, RCO2)		-3		+3	%
		*2.5~3.5V, (")		-3		+3	%
データ保持電圧	V_{DR}	(OFF-HOOK= V_{DD} , (V_{DD}))		1.0			V
データ保持電流	I_{DR}	(全出力ピン開放, *1.0V, (V_{DD}))				0.4	μA

(※): OFF-HOOK, RCI, DR20/10, BMR1.5/2.0, IDP