

STK73605I — 厚膜混成集積回路 — オフラインスイッチング電源用

用途 - VTR, OA機器

特長 - 三洋独自の絶縁金属基板(IMST)で作られたスイッチング電源用パワーICである。

- 発振回路は、自動発振式である。

- トライプランスや大容量のチョークコイルを必要としない独自の回路構成を採用しており、高効率、小型、軽量化が可能である。

- 40Wから60Wまでシリーズ化ができており、各タイプとも8ピンでピンコンパチブルとなっている。

- 過電流保護回路を内蔵している。

- 各国の安全規格 および 電波障害規格を配慮した設計となっている。特に端子雑音電圧については、ICの金属基板がシールド電極として作用し、低雑音設計が容易である。

最大定格(Ta=25°C)

			unit
交流入力電圧	V _{AC} max	280	Vrms
最大出力電力	W _o max	40	W
熱抵抗	θ _{j-c}	2.5	°C/W
動作時IC基板温度	T _C max	105	°C
接合部温度	T _j	150	°C
保存周囲温度	T _{stg}	-30~+105	°C

動作特性(Ta=25°C, 以下の規格値は指定の測定回路による)

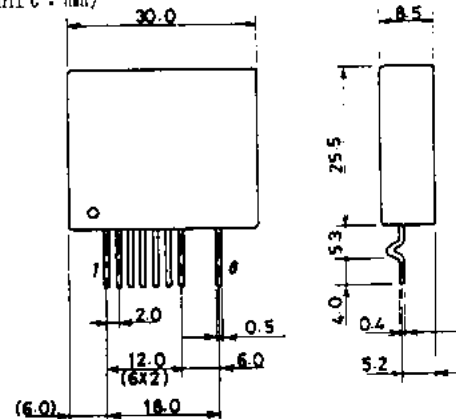
		min	typ	max	unit
設定出力電圧	V _{AC} =200V, I _o =1.5A	14.3	15.0	15.7	V
ラインレギュレーション	V _{AC} =170~280V, I _o =1.5A		0.3	0.6	V
ロードレギュレーション	V _{AC} =200V, I _o =1.5~2.6A		1.5	2.0	V
入力電力	V _{AC} =200V, I _o =2.6A		51.0	56.0	W
出力リップル電圧	V _{AC} =200V, I _o =2.6A		0.6	1.0	V _{p-p}
温度係数	V _{AC} =200V, I _o =2.6A		7		mV/°C
経費率特性	V _{AC} =200V, I _o =0.2A		18.0	24.0	V

この資料の応用回路および回路定数は一例を示すもので、量産セットとしての設計を保証するものではありません。

またこの資料は正確かつ信頼すべきものであると確信しておりますが、その使用にあたってお客様の工業所有権その他の権利の実施に対する保証を与えるものではありません。

The application circuit diagrams and circuit constants herein are included as an example and provide no guarantee for designing equipment to be mass-produced. The information herein is believed to be accurate and reliable. However, no responsibility is assumed by SANYO for its use; nor for any infringements of patents or other rights of third parties which may result from its use.

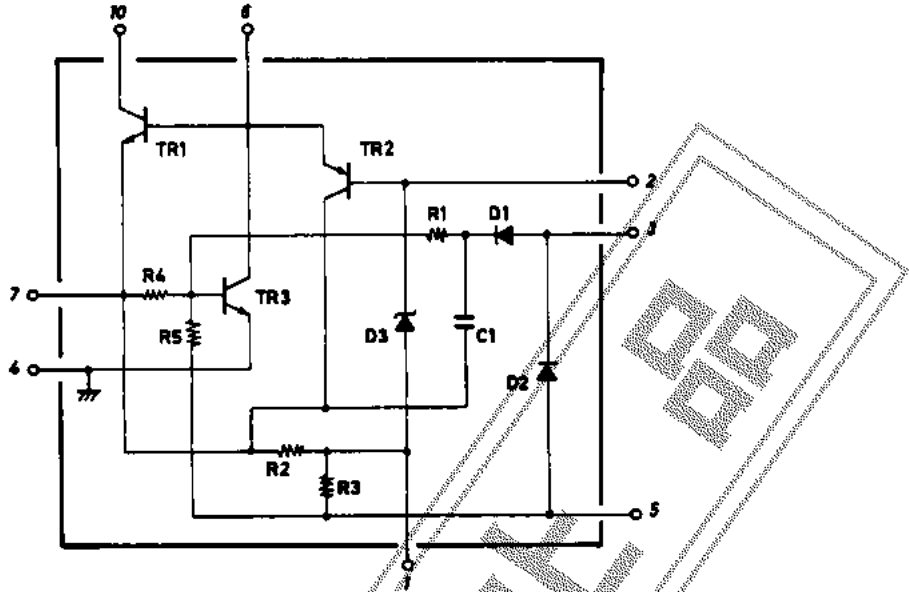
外形図 4103
(unit: mm)



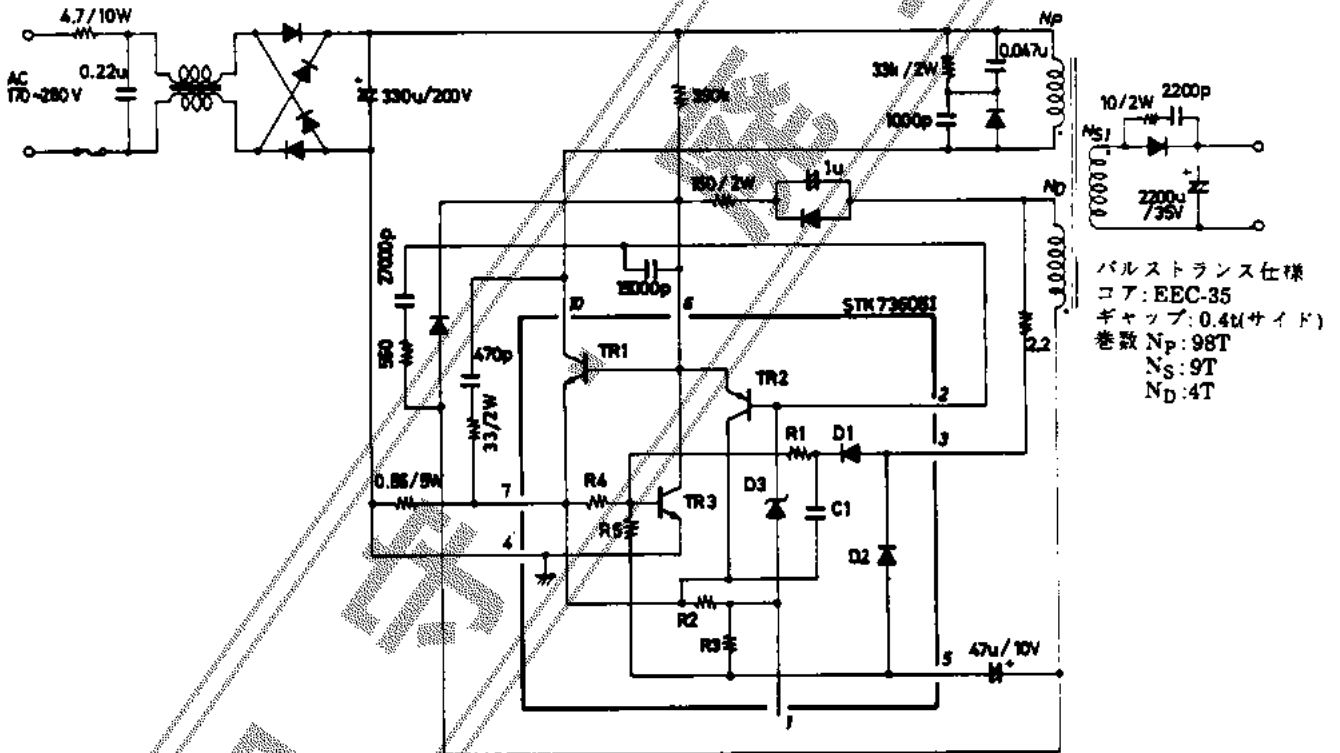
*これらの仕様は、改良などのため変更することがあります。

STK73605I

等価回路



応用回路(AC200V系): 標準周辺回路



バルストランス仕様
 コア: EEC-35
 ギャップ: 0.4t(サイド)
 巻数 N_p : 98T
 N_s : 9T
 N_D : 4T

TR1 Reverse Bias A S O

