



三洋半導体  
ニュース

No.1703  
8314

STK7221

厚膜混成集積回路

VTR用2出力  
チョッパ+シリーズレギュレータ



- 特長
- ・三洋独自の絶縁金属基板 (IMST) を採用した2出力/1パッケージで、高効率・高精度・高信頼性を実現している。
  - ・出力2はチョッパレギュレータのため高効率な出力が得られる。
  - ・出力2は過電流保護回路が内蔵されている。
  - ・外部信号により出力電圧1をカットオフする機能を備えている。
  - ・出力電圧は2出力とも高精度に設定されている。

最大定格 / $T_a = 25^\circ\text{C}$		出力1	出力2	unit
最大直流入力電圧	$V_{in(dc)max}$	50	50	V
最大出力電流	$I_{o max}$	1.5	4.0	A
熱抵抗	$\theta_{jc}$	5.2	4.5	$^\circ\text{C}/\text{W}$
動作時IC基板温度	$T_c$	105		$^\circ\text{C}$
接合部温度	$T_{j max}$	150		$^\circ\text{C}$
保存周囲温度	$T_{stg}$	-30 ~ +105		$^\circ\text{C}$

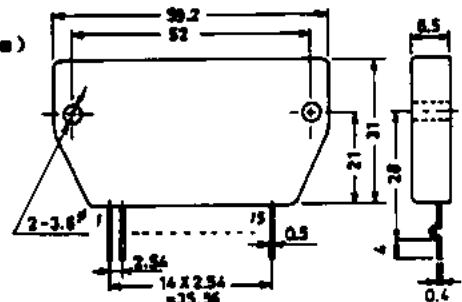
動作特性 /  $T_a = 25^\circ\text{C}$ 、指定測定回路において：

		出力1			出力2			unit	
		min	typ	max	min	typ	max		
出力電圧	$V_{in(dc)} = 20\text{V}$	11.8	12.0	12.2	13.4	13.6	13.8	V	
リップル電圧	負荷 1A/12V, 1A/13.6V				1	20		mVrms	
入力レギュレーション	$V_{in(dc)} = 17 \sim 30\text{V}$				30	20		mV/V	
ロードレギュレーション	$V_{in(dc)} = 20\text{V}$ 0 ~ 1A/12V, 1 ~ 3A/13.6V				80	60		mV/A	
最小入出力電圧差	開放/12V, 2A/13.6V 1A/12V, I <sub>B</sub> =2mA				1.2	3.0		V	
過電流トリップ開始特性	$V_{in(dc)} = 20\text{V}$ 負荷 開放/12V, 3.8A/13.6V					13.1	13.6	13.8	V
カットオフ電圧					0.8V以下off, 3V以上on				
効率	$V_{in(dc)} = 20\text{V}$				82			%	
動作周波数	負荷 1A/12V, 1A/13.6V	49	54	59	49	54	59	kHz	
出力電圧温度係数					0.01			%/°C	

\*過電流トリップ開始特性は出力2(13.6V)の3.8A負荷時の出力電圧で規定。

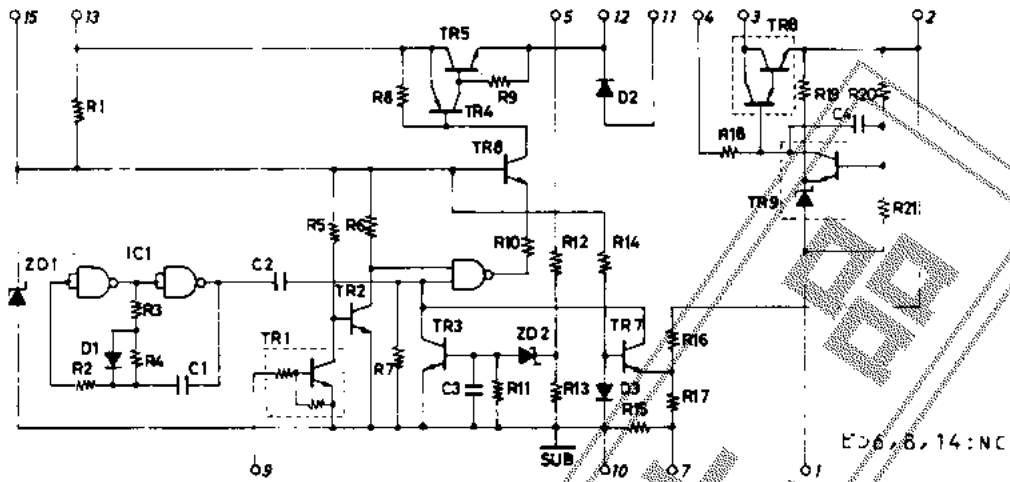
■特許の非保証について：  
この資料は正確かつ信頼すべきものであると確信しております。ただしその使用にあたって、三業所有権その他の権利の実施に対する保証、または実施権の許諾を行なうものではありません。

外形図 4033 (unit:mm)



・これらの仕様は、改良などのため変更することがあります。

等価回路



測定回路 (応用回路例)

