

**SANYO**

**三洋半導体ニュース**

No. 1769B

91197

半導体ニュースNo.1769(93映像機器集積回路編データブックNo.1769A)とさしかえてください。

## LA7210 — モノリシックリニア集積回路 — VTR用同期検出回路

LA7210は、VTR等の選局システムにおいて、最適受信状態を得るための同期検出用ICである。セラミック発振子を使用したVCO、PLL方式の水平同期検出回路等により、無調整で検出精度の高いシステムを構成できる。また、選局システムのほか、西ドイツニューFTZ対策用としても最適である。

### 機能

- ・同期分離
- ・VCO (32f<sub>H</sub>)
- ・AFC
- ・同期検出用コンパレータ

### 特長

- ・セラミック発振子採用により無調整化
- ・パッケージ：SIP10
- ・出力形式：エミッタフォロワ

### 最大定格/Ta=25℃

			unit
最大電源電圧	VCC max	14.0	V
許容消費電力	Pd max Ta≤75℃	200	mW
動作周囲温度	Topr	-15~+75	℃
保存周囲温度	Tstg	-40~+125	℃

### 動作条件/Ta=25℃

			unit
電源電圧範囲	VCC	9.0~12.0	V
動作電源電圧範囲	VCC op	7.0~13.0	V

■この資料の情報(掲載回路および回路定数を含む)は一例を示すもので、量産セットとしての設計を保障するものではありません。また、この資料は正確かつ信頼すべきものであると確信しておりますが、その使用にあたって第3者の工業所有権その他の権利の実施に対する保証を行うものではありません。

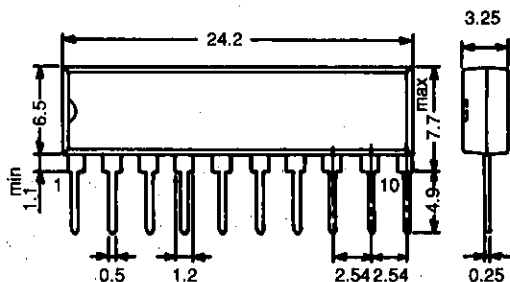
■本書記載の製品は、極めて高度の信頼性を要する用途(生命維持装置、航空機のコントロールシステム等、多大な人的・物的損害を及ぼす恐れのある用途)に対応する仕様にはなっておりません。そのような場合には、あらかじめ三洋電機販売窓口までご相談下さい。

■本書記載の製品が、外国為替および外国貿易管理法に定める戦略物資(役務を含む)に該当する場合、輸出する際に向法に基づき輸出許可が必要です。

■弊社の承諾なしに、本書の一部または全部を、転載または複製することを禁止します。

■本書に記載された内容は、製品改修および技術改良等により将来予告なしに変更することがあります。したがって、ご使用の際には、「納入仕様書」でご確認ください。

外形図 3043A  
(unit : mm)

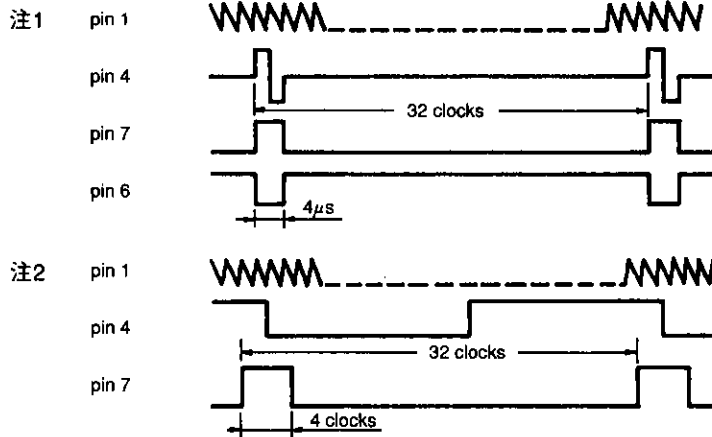


SANYO : SIP10

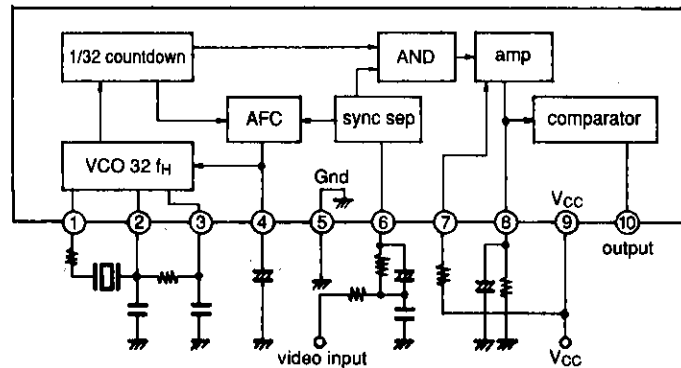
# LA7210

動作特性/Ta=25°C, Vcc=9V

		条件						min	typ	max	unit
		SW1	2	3	4	5					
消費電流	ICC	c	a	a	b	a	無負荷	5.0	7.2	9.4	mA
フリー発振周波数	fOSC	c	a	a	a	a	無入力	501			kHz
発振出力電圧	VOSC	c	a	a	a	a	無入力		1.9		Vpp
コンパレータ入力電圧	V8H	c	a	b	a	a	V10: H→L	5.8	6.0	6.2	V
	V8L	c	a	b	a	a	V10: L→H	3.6	3.8	4.0	V
コンパレータ出力電圧	V10H	c	a	b	a	a	V8=3V	6.0	7.5	8.5	V
	V10L	c	a	b	a	a	V8=6.5V		0	0.1	V
同期分離動作電流	I6	c	b	a	a	a	V10: H→L	100	125	150	μA
同調検出電圧	V80H	a	a	a	a	a	SG1=0dB		7.5		V
	V80L	a	a	a	a	a	SG1=-20dB		0	0.1	V
AFCロック範囲	f6H	b	a	a	a	a	V10: H→L	15.82			kHz
	f6L	b	a	a	a	a	V10: H→L	15.25			kHz
同調伴別入力レベル	V6IN	a	a	a	a	a	V10: H→L	-12			dB
ロジック動作	L1	b	a	a	a	b			注1		
	L2	c	c	a	a	b			注2		
ピン6電圧	V6	c	c	a	a	a			6.7		V



等価回路ブロック図



# LA7210

## 測定回路

