



**APPLICATION**

Questa famiglia di trasformatori di riga è stata sviluppata per generare l' EAT e le tensioni ausiliarie utilizzate in tutta la gamma dei TVC 110° 4:3 e 16:9 funzionanti a frequenze di 15.6KHz (standard TV) o 31.2KHz (HDTV).

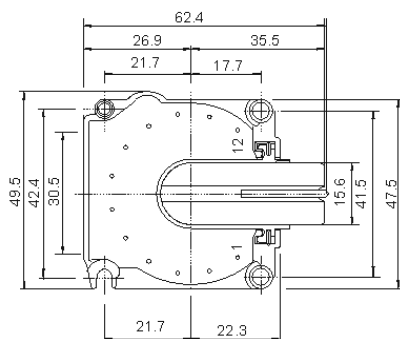
Le connessioni esterne sono rese disponibili tramite 13 pin direttamente saldabili sul PCB.

La ferrite può essere collegata a massa mediante un'apposita molla.

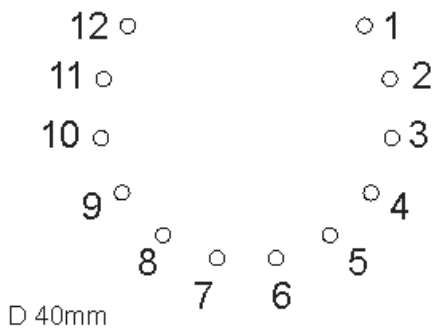
Il trasformatore deve essere utilizzato unitamente ad potenziometro Fuoco-G2 esterno.

Questa famiglia è progettata secondo i criteri degli standard di sicurezza internazionali.

**MECHANICAL DIMENSIONS (mm)**



**FOOTPRINT (copper side)**



**PACKAGING (single box)**



WxLxH (mm) 88x74x156

**SCHEMATIC DIAGRAM**

