

# AN7315, AN7315S

## 低電圧デュアル前置増幅回路 / Low Voltage Dual Pre-Amplifier Circuits

### ■ 概要

AN7315, AN7315S は、低電圧で動作する小型のラジオやステレオテープレコーダの前置増幅回路用に設計された半導体集積回路です。

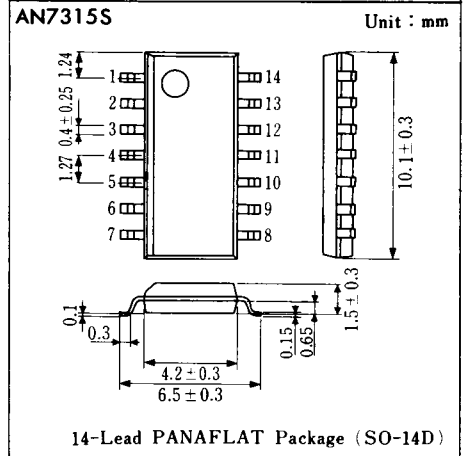
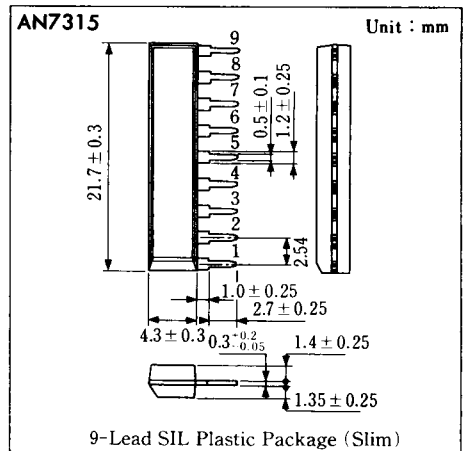
増幅器を2個、1チップに内蔵していますので、ステレオ動作が可能です。さらに、パッケージはプラスチック SIL パッケージのほか、パナフラットパッケージ (AN7315S) にも収納されていますので、セットの小型化、高密度実装化が実現可能です。

### ■ 特徴

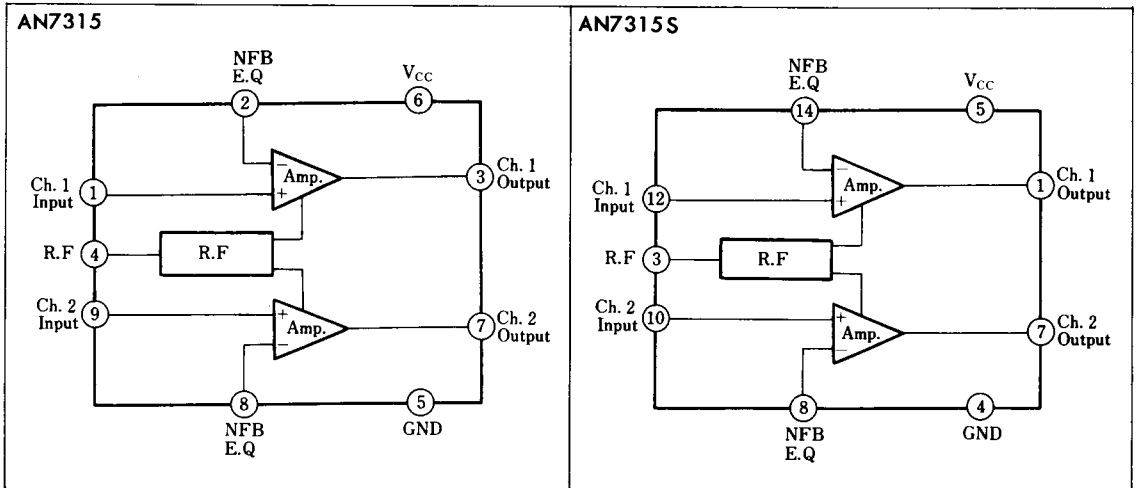
- 低電圧動作が可能 :  $V_{CC} = 1.6V \sim 4.5V$
- 減電圧動作が良好
- 電源 ON・OFF 時のショック音が少ない
- エミッタフォロウ出力のため出力インピーダンスが低い

### ■ Features

- Low supply voltage operation :  $V_{CC} = 1.6V \sim 4.5V$
- Reduced voltage operation is available
- Low "pop" noise when power is switched ON and OFF
- Low output impedance



### ■ ブロック図 / Block Diagram



■ 絶対最大定格 / Absolute Maximum Ratings (Ta=25°C)

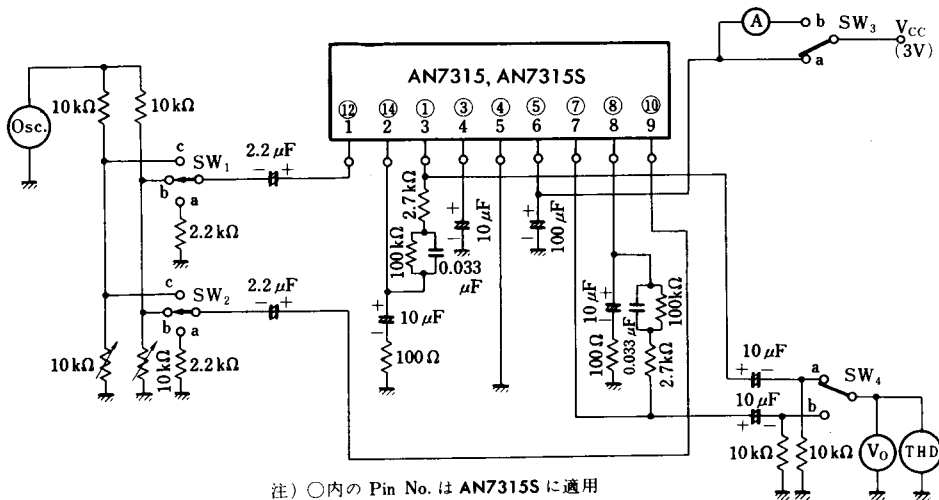
Item	Symbol	Rating	Unit
電源電圧	V <sub>CC</sub>	4.5	V
電源電流	I <sub>CC</sub>	500	mA
許容損失	AN7315	1 000	mW
	AN7315S		
動作周囲温度	T <sub>opr</sub>	-20 ~ +75	°C
保存温度	AN7315	-50 ~ +150	°C
	AN7315S		

■ 電気的特性 / Electrical Characteristics (V<sub>CC</sub>=3V, f=1kHz, R<sub>L</sub>=10kΩ, Ta=25°C)

Item	Symbol	Test Circuit	Condition	min.	typ.	max.	Unit
静止回路電流	I <sub>CO</sub>	1	Without signal		3	4	mA
出力電圧	V <sub>O</sub>	1	THD=1%	0.45	0.6		V <sub>rms</sub>
全高調波歪率	THD	1	V <sub>O</sub> =0.3 V <sub>rms</sub> , G <sub>V</sub> =35dB		0.05	0.1	%
入力換算雑音電圧	V <sub>ni</sub>	1	R <sub>g</sub> =2.2 kΩ, DIN/Audio Filter		1.2	2	μV <sub>rms</sub>
開回路電圧利得	G <sub>VO</sub>	1			75		dB
入力抵抗	R <sub>i</sub>	1			100		kΩ

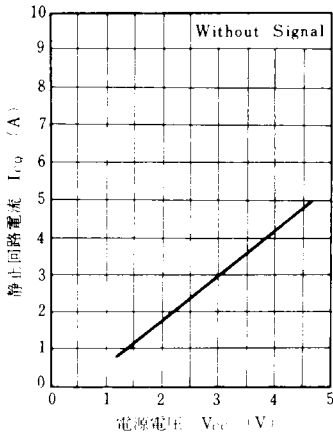
注) 動作電源電圧範囲: V<sub>CC(opp)</sub>=1.6~4.5V

Test Circuit 1

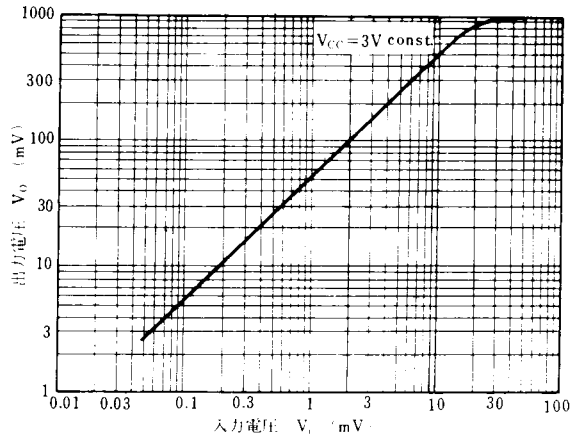


注) ○内の Pin No. は AN7315S に適用

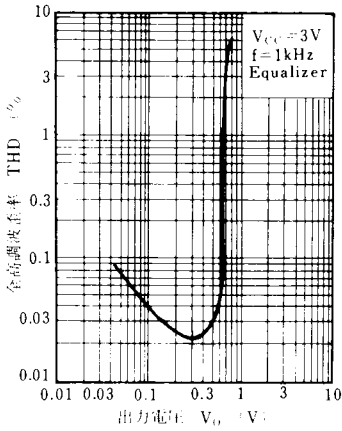
$I_{CQ} - V_{CC}$



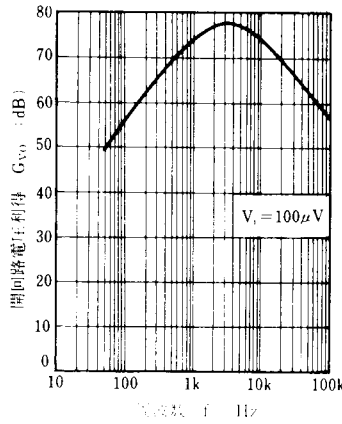
$V_O - V_i$



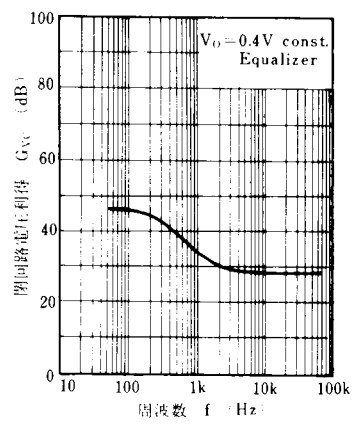
THD -  $V_O$



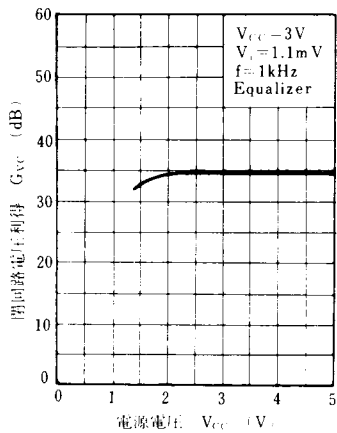
$G_{VO} - f$



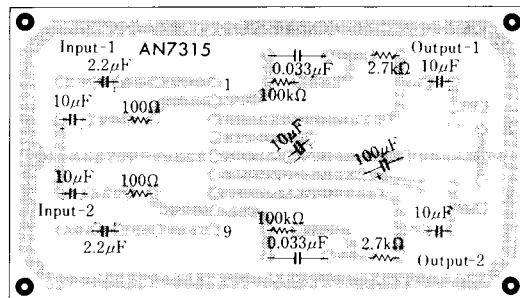
$G_{VC} - f$



$G_{VC} - V_{CC}$

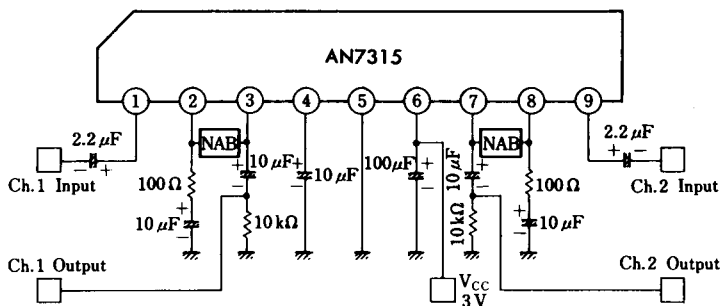


■ プリント板パターン例 / Printed Circuit Board Layout

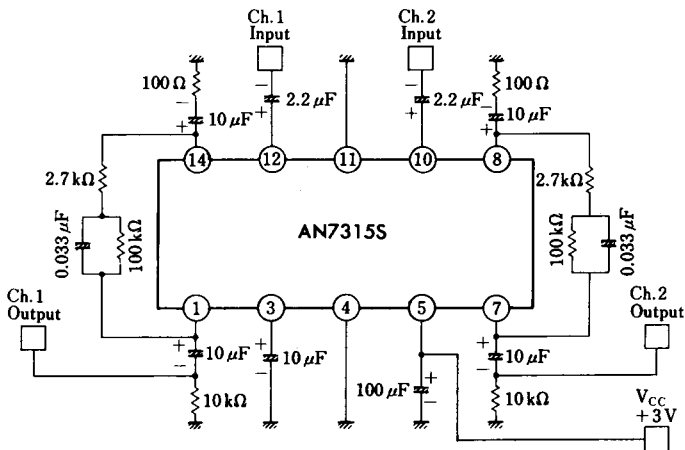


■ 応用回路例 / Application Circuits

① AN7315



② AN7315S



■ 端子名 / Pin

<AN7315>

Pin No.	端子名	Pin Name
1	入力 Ch.1	Input Ch.1
2	負帰還 Ch.1	Negative Feedback Ch.1
3	出力 Ch.1	Output Ch.1
4	リップルフィルタ	Ripple Filter
5	アース	GND
6	電源電圧	V <sub>CC</sub>
7	出力 Ch.2	Output Ch.2
8	負帰還 Ch.2	Negative Feedback Ch.2
9	入力 Ch.2	Input Ch.2

<AN7315S>

Pin No.	端子名	Pin Name
1	出力 Ch.1	Output Ch.1
2	NC	NC
3	リップルフィルタ	Ripple Filter
4	アース	GND
5	電源電圧	V <sub>CC</sub>
6	NC	NC
7	出力 Ch.2	Output Ch.2
8	負帰還 Ch.2	Negative Feedback Ch.2
9	NC	NC
10	入力 Ch.2	Input Ch.2
11	NC	NC
12	入力 Ch.1	Input Ch.1
13	NC	NC
14	負帰還 Ch.1	Negative Feedback Ch.1