

AN7256

カーラジオ用 FM 中間周波増幅, 検波回路 / FM IF Amplifier, Detector for Car Radios

■ 概要

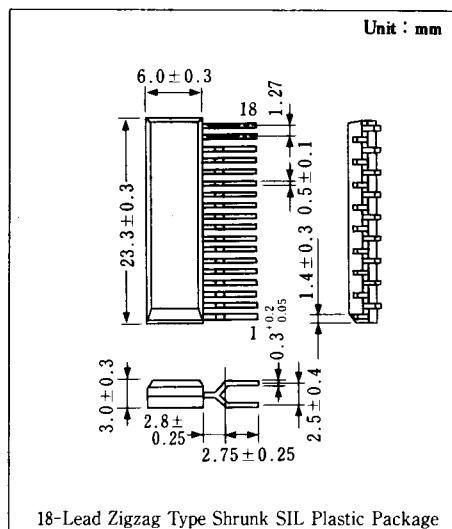
AN7256 はカーラジオ用に設計された FM IF システムで, 18ピンシングルインラインパッケージに内蔵された半導体集積回路です。

■ 特徴

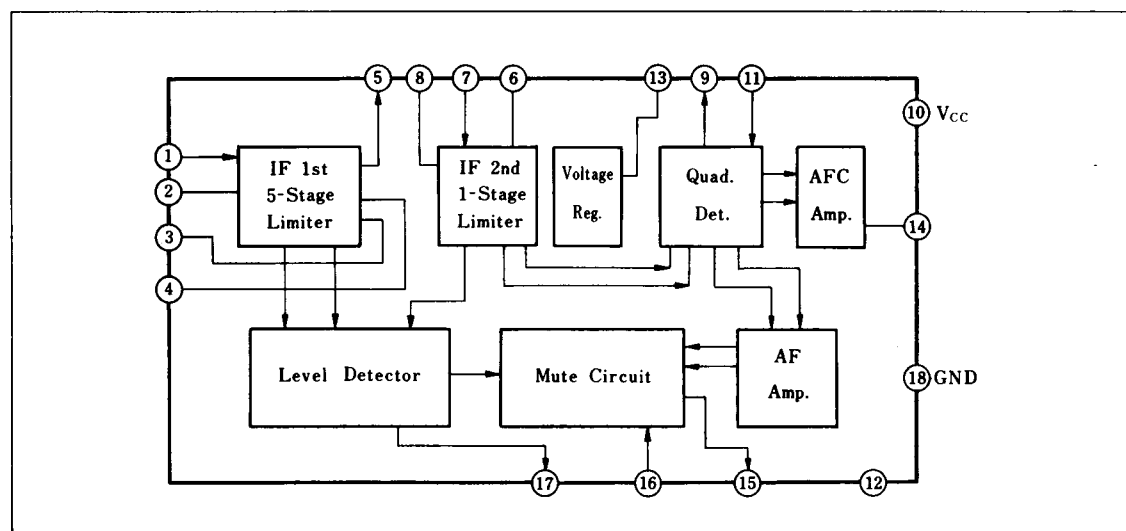
- 高利得, 低歪率
- クォドラチャ検波器内蔵で部品点数および調整が少ない
- AFC 用出力端子がある
- 弱電界強度時の自動音質制御 (ハイカット) 用およびステレオチャンネルセパレーション自動制御用出力がある
- ミューティング感度の任意設定が可能
- SIL 18 ピンパッケージでコンパクト化を実現

■ Features

- High gain, low distortion
- Using quadrature detector, reduction in component and adjustment
- Provided with AFC output terminal
- Provided with output for automatic tone control (high cut) and stereo channel separation control
- Muting sensitivity freely settable
- Compact 18-lead single-in-line plastic package



■ ブロック図 / Block Diagram



■ 端子名 / Pin

Pin No.	端子名	Pin Name	Pin No.	端子名	Pin Name
1	1st IF アンプ入力	1st IF Input	10	電源電圧	V _{CC}
2	1st IF アンプバイパス	1st IF By-pass	11	Quad 入力	Quad Input
3	1st IF アンプバイパス	1st IF By-pass	12	基準電圧	Ref. Voltage
4	1st IF アンプアース	1st IF GND	13	Quad バイアス	Quad Bias
5	1st IF アンプ出力	1st IF Output	14	AFC	AFC
6	2nd IF アンプバイパス	2nd IF By-pass	15	検波出力	AF Output
7	2nd IF アンプ入力	2nd IF Input	16	ミュート調整	Mute Adjustment
8	2nd IF アンプバイパス	2nd IF By-pass	17	コントロール・シグナル	Control Signal
9	2nd IF アンプ出力	2nd IF Output	18	アース	GND

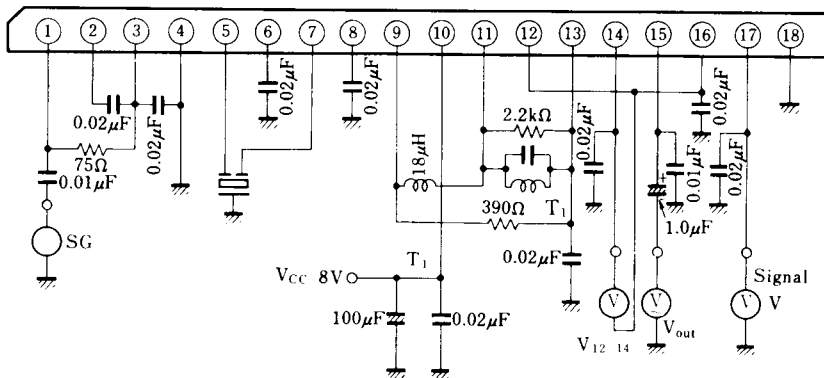
■ 絶対最大定格 / Absolute Maximum Ratings (Ta = 25°C)

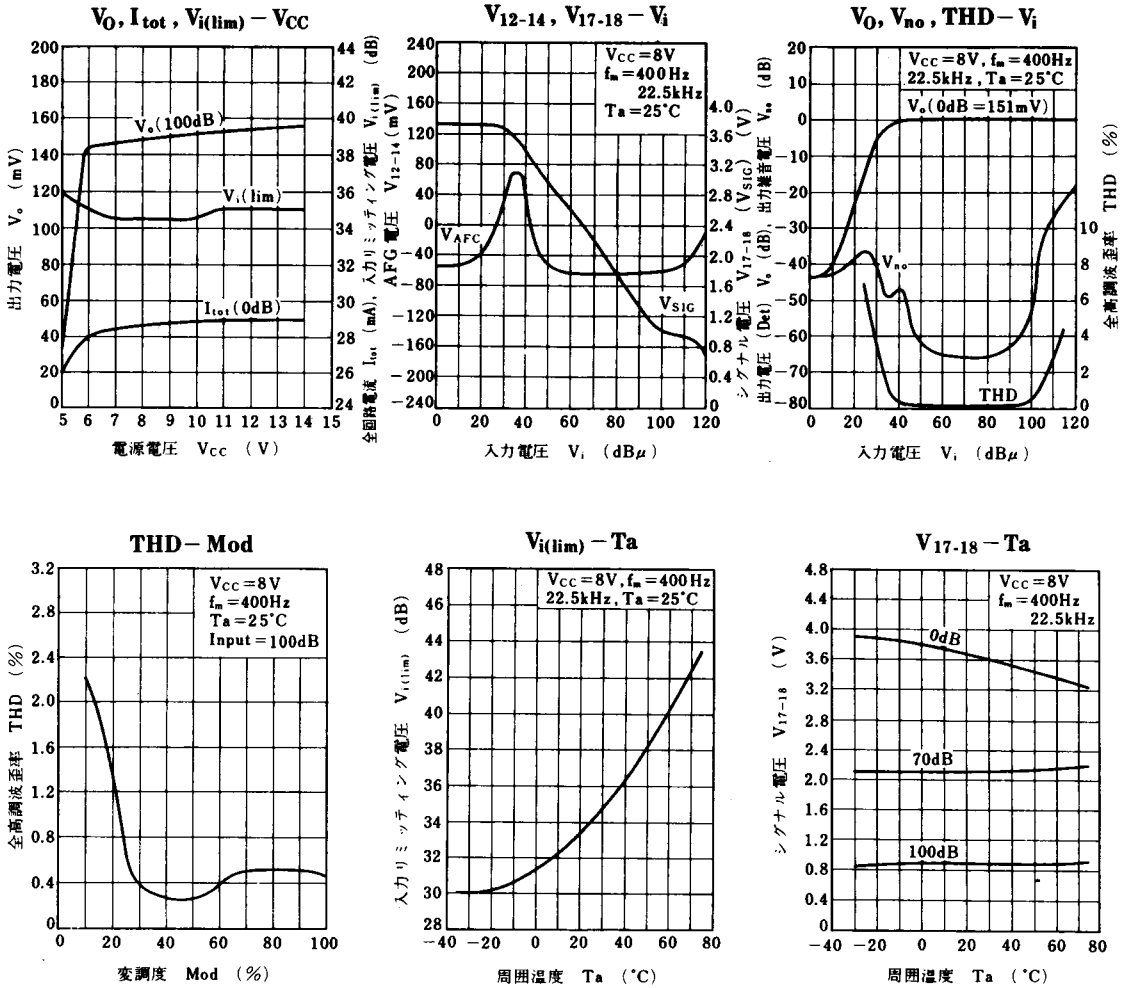
Item	Symbol	Rating	Unit
電源電圧	V _{CC}	14	V
許容損失	P _D	500	mW
動作周囲温度	T _{opr}	-30 ~ +75	°C
保存温度	T _{str}	-55 ~ +150	°C

■ 電気的特性 / Electrical Characteristics (V_{CC} = 8V, f_{car} = 10.7MHz, f_m = 400Hz, 30%, Ta = 25°C)

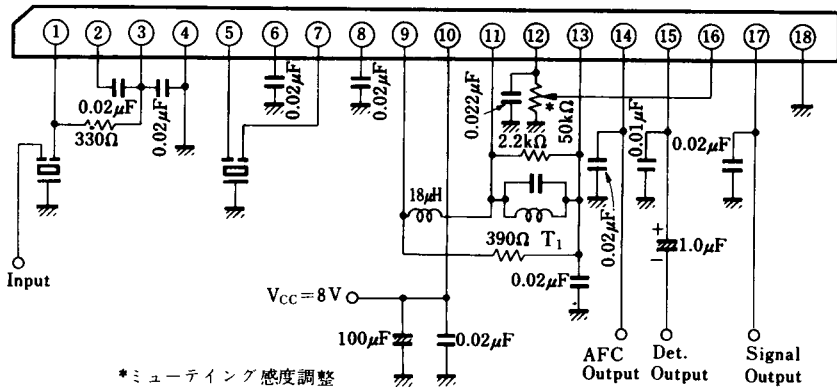
Item	Symbol	Test Circuit	Condition	min.	typ.	max.	Unit
リミテイング感度	V _{i(lim)}	1	V _O が-3dBになる入力	30.5	33.5	36.5	dBμ
出力電圧(Det)	V _O	1	Pin ⑮ voltage, V _i = 70dBμ	145	165	190	mV
出力オフセット電圧(AFC)	V _{O(off-set)}	1	Pin ⑭-⑫ voltage, at without signal	-470	-200	70	mV
シグナル電圧(1)	V ₁₇₋₁₈₍₁₎	1	Pin ⑰ voltage, at without signal	3.4	3.75	4.2	V
シグナル電圧(2)	V ₁₇₋₁₈₍₂₎	1	Pin ⑰ voltage, V _i = 70dBμ	1.82		2.48	V
全回路電流	I _{tot}		Without signal	20		40	mA

Test Circuit 1

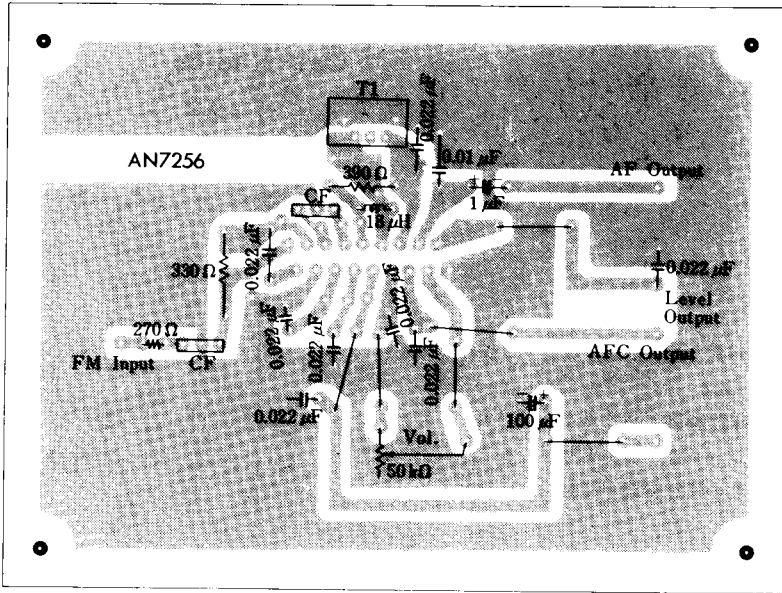




■ 応用回路例 / Application Circuit



■ プリント板パターン例 / Printed Circuit Board Layout



■ コイル仕様 / Coil Specification

記号 Symbol	用途, 周波数 Use, Freq.	品番 Type No.	会社名 Maker	配線図 Connection Diagram	巻数 Number of Turns	同調容量 Tuning Cap.	無負荷 Q Unloaded Q
T ₁	10.7 MHz	EIF-7E003D	松下		①-③ N ₁ 14T	100 pF	90 ± 20%