

# AN6320N

## VTR ヘッドアンプ回路 / VTR Head Amplifier Circuit

### ■ 概要

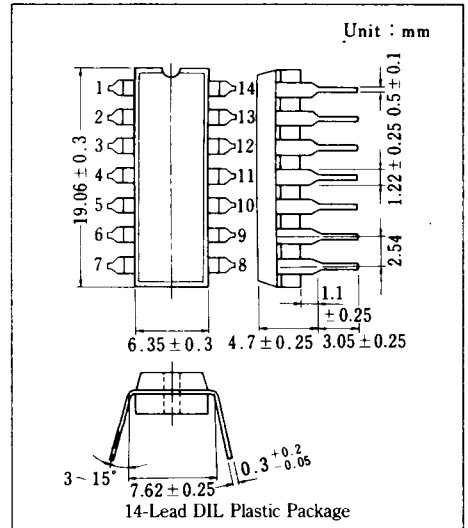
AN6320N は、VTR のヘッドアンプ用半導体集積回路です。

### ■ 特徴

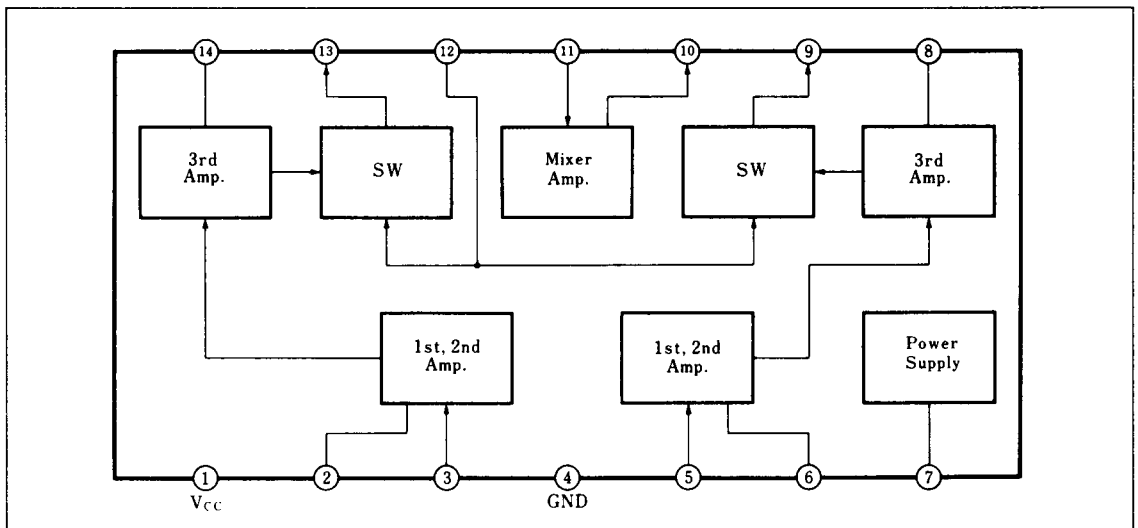
- AN6320N は、次の機能を有している。
  - 映像信号前置増幅回路
  - フィルタ増幅回路
  - ミキサ増幅回路
  - ヘッド切り換えスイッチ回路
- 低雑音ヘッド増幅回路
- 電源電圧 9 V および 12 V の使用可能

### ■ Features

- The functions consist of :
  - Video signal pre-amplifier circuit
  - Filter amplifier circuit
  - Mixer amplifier circuit
  - Head switch over circuit
- Low noise head amplifier
- Supply voltage 9 V or 12 V



### ■ ブロック図 / Block Diagram



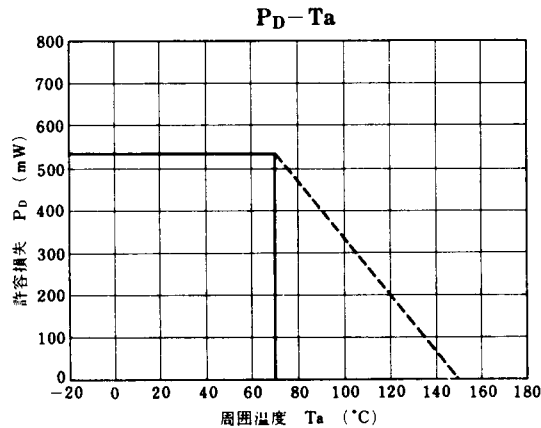
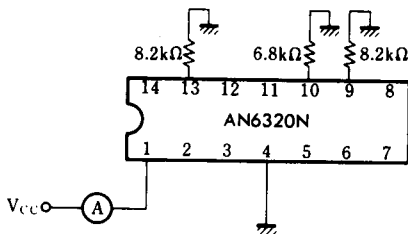
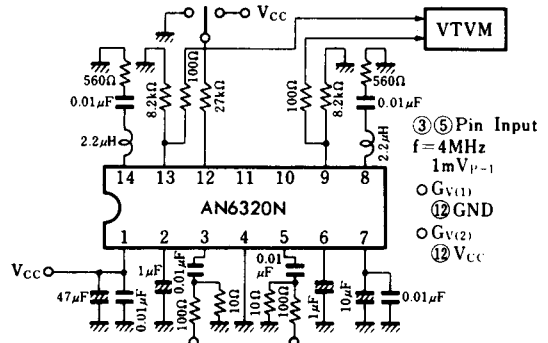
■ 絶対最大定格/Absolute Maximum Ratings ( $T_a=25^\circ$ )

Item	Symbol	Rating	Unit
電源電圧	$V_{CC}$	14.4	V
許容損失	$P_D$	530	mW
動作周囲温度	$T_{opr}$	-20 ~ +70	$^\circ\text{C}$
保存温度	$T_{stg}$	-40 ~ +150	$^\circ\text{C}$

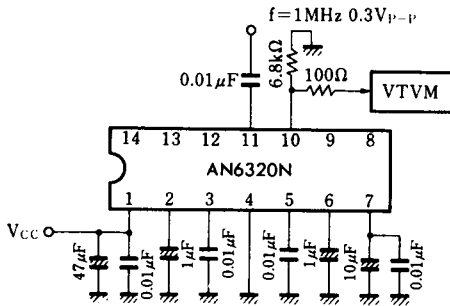
■ 電気的特性/Electrical Characteristics ( $T_a=25^\circ\text{C}$ )

Item	Symbol	Test Circuit	Condition	min.	typ.	max.	Unit
回路電流	$I_1$	1	$V_{CC}=12\text{V}$	26		44	mA
電圧利得 (Head Amp.)	1 $G_{V(1)}$	2	$V_{CC}=12\text{V}, f=4\text{MHz}$ $v_i=1\text{mV}_{p-p}$	50.5		62.5	mA
	2 $G_{V(2)}$	2		50.5		62.5	mA
電圧利得 (Mix. Amp.)	$G_{V(3)}$	3	$V_{CC}=12\text{V}, f=4\text{MHz}, v_i=0.3\text{V}_{p-p}$	10		14	dB
第二高調波歪 (Head Amp.)	1 $D_{2f(1)}$	4	$V_{CC}=12\text{V}, f=4\text{MHz}$ $v_i=1\text{mV}_{p-p}$			-40	dB
	2 $D_{2f(2)}$	4				-40	dB
入力換算雑音電圧	1 $V_{ni(1)}$	5	$V_{CC}=12\text{V}, 1\text{MHz BPF}$ 使用			2	$\mu\text{V}_{rms}$
	2 $V_{ni(2)}$	5				2	$\mu\text{V}_{rms}$
感 度 (1, 2 Switch)	S	6	$V_{CC}=12\text{V}$	300			$\mu\text{A}$

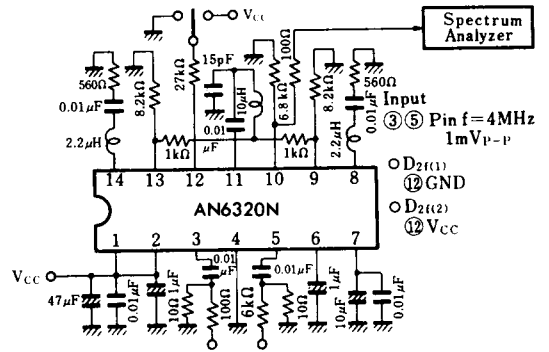
注) 動作電源電圧範囲  $V_{CC(opr)}=8.8\sim 13\text{V}$

Test Circuit 1 ( $I_1$ )Test Circuit 2 ( $G_{V(1)}, G_{V(2)}$ )

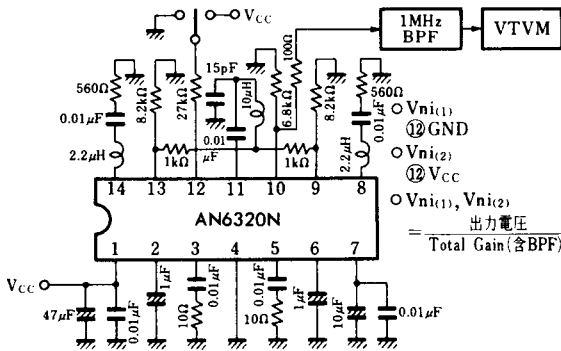
Test Circuit 3 ( $G_{V(3)}$ )



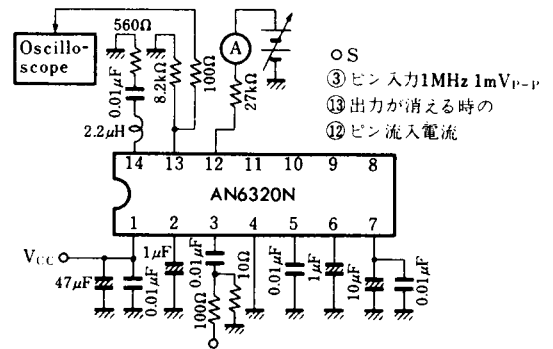
Test Circuit 4 ( $D_{2f(1)}$ ,  $D_{2f(2)}$ )



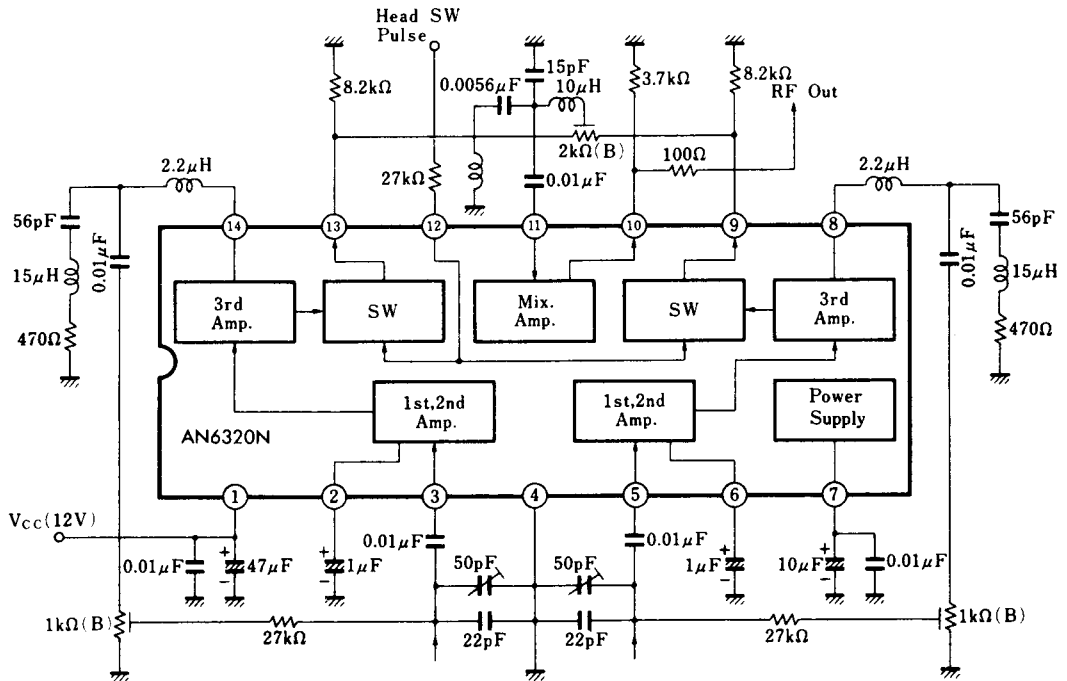
Test Circuit 5 ( $V_{ni(1)}$ ,  $V_{ni(2)}$ )



Test Circuit 6 (S)



■ 応用回路例 / Application Circuit



## ■ 端子名 / Pin

Pin No.	端子名	Pin Name	Pin No.	端子名	Pin Name
1	電源電圧	Vcc	8	ダンピング	Damping
2	1st アンプ	1st Amp.	9	出力	Output
3	入力	Input	10	ミックスアンプ出力	Mix. Amp. Output
4	アース	GND	11	ミックスアンプ入力	Mix. Amp. Input
5	入力	Input	12	ヘッドスイッチ入力	Head SW Input
6	1st アンプ	1st Amp.	13	出力	Output
7	安定化電源	Stabilized Voltage	14	ダンピング	Damping