

AN6209, AN6209S

テープレコーダ, VTR 用録音・再生回路 / Recording and Playback Circuits for Tape Recorders and VTRs

■ 概要

AN6209, AN6209S は, テープレコーダ, VTR などの音声録音・再生用に設計された半導体集積回路で, ノイズリダクション回路用も含む録音・再生切換電子スイッチを内蔵しています。

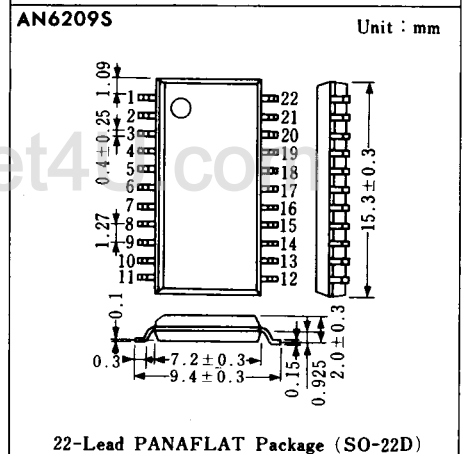
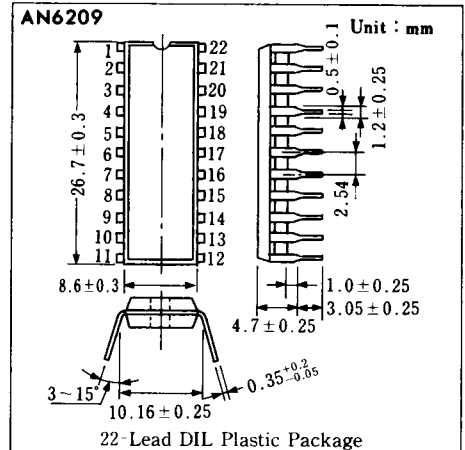
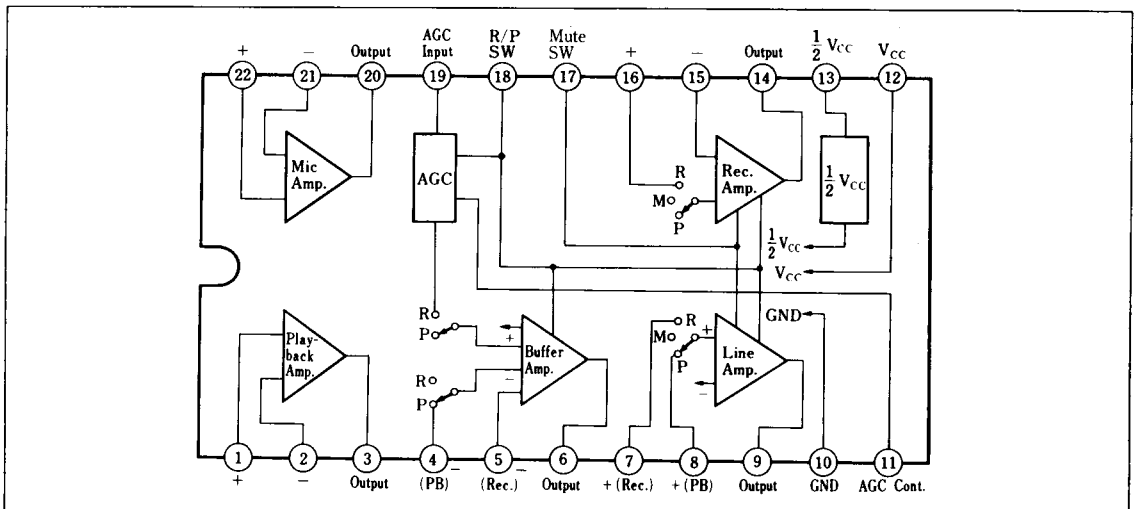
■ 特徴

- 録音再生切換電子スイッチ内蔵(ノイズリダクションの切換可)
- 低雑音(入力換算 $0.95 \mu\text{V}$, P.B., $R_g = 2.2 \text{k}\Omega$, $20\text{Hz} \sim 20\text{kHz}$)
- AGC 回路を含む録音再生に必要なほとんどのブロックを内蔵
- 低消費電流
- 外部よりのミュート可能
- 高信頼性, 超小型パッケージ(パナフラットタイプ)品もある(AN6209S)

■ Features

- Electronic switches for REC/PLAY operation included (Noise-reduction switches also possible)
- Low noise (Noise voltage referred to input = $0.95 \mu\text{V}$ P.B., $R_g = 2.2 \text{k}\Omega$, $20\text{Hz} \sim 20\text{kHz}$)
- Almost all functions necessary for REC/PLAY operation and AGC circuit included
- Low current consumption
- Muting possible externally
- Highly reliable, small outline package (PANAFLET package) AN6209S

■ ブロック図 / Block Diagram



テープレコーダ用 IC

AN6209, AN6209S

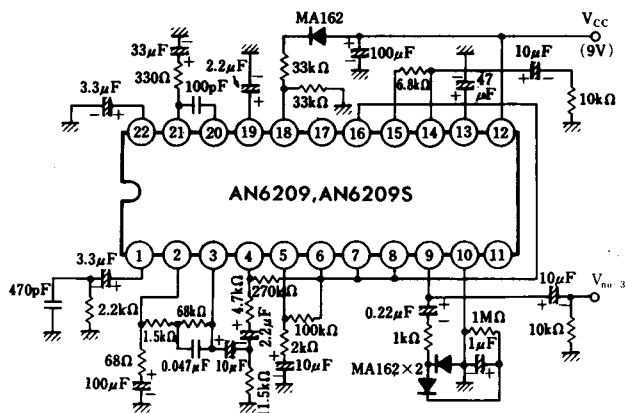
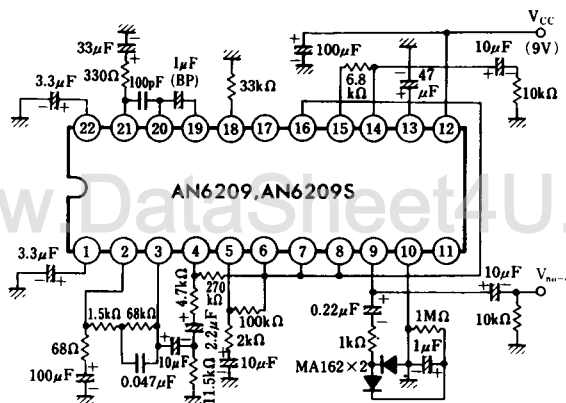
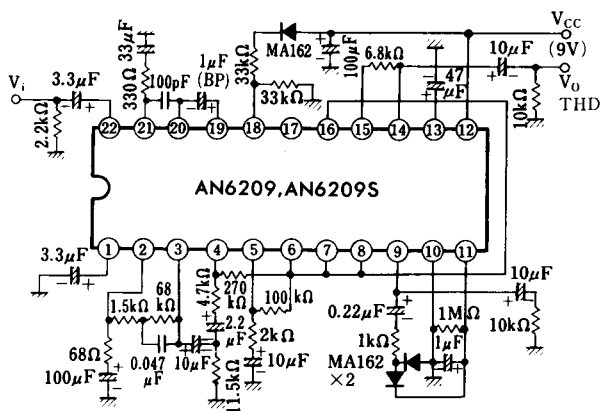
■ 絶対最大定格 / Absolute Maximum Ratings ($T_a=25^{\circ}\text{C}$)

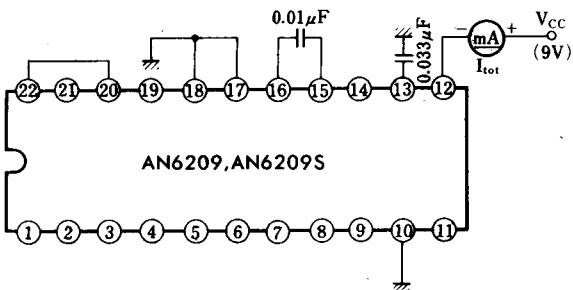
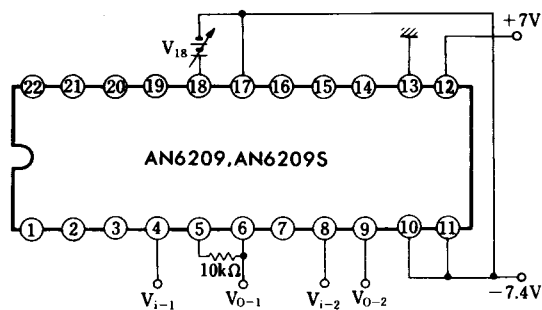
Item	Symbol	Rating	Unit
電源電圧	V_{CC}	14.4	V
許容損失 ($T_a=70^{\circ}\text{C}$)	AN6209	700	mW
	AN6209S	270	
動作周囲温度	T_{opr}	-20 ~ +70	$^{\circ}\text{C}$
保存温度	AN6209	-55 ~ +150	$^{\circ}\text{C}$
	AN6209S	-40 ~ +125	

■ 電気的特性 / Electrical Characteristics ($V_{CC}=9\text{V}$, $T_a=25^{\circ}\text{C}$)

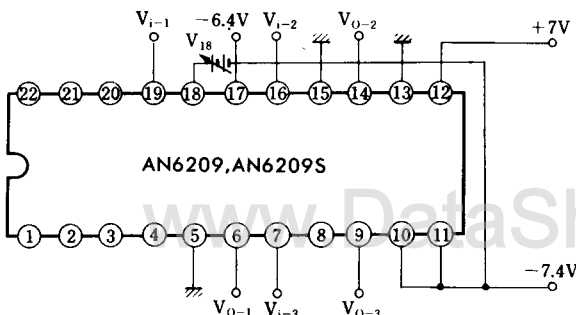
Item	Symbol	Test Circuit	Condition	min.	typ.	max.	Unit
閉回路出力電圧-1 (再生時)	$V_{O(PB)}$	1	P.B., Line Out, $V_i=1\text{kHz}$, 0.158mV	420	500	594	mV
閉回路出力電圧-2 (録音時)	$V_{O(Rec.)}$	2	Rec. Rec Out, AGC : OFF, $V_i=1\text{kHz}$, 0.315mV	315	445	628	mV
歪率	THD	3	P.B., Line Out, $V_i=1\text{kHz}$, 1.58mV		0.06	0.1	%
最大出力電圧-1 (ライン出力)	$V_{O(max.1)}$	1	P.B., $f=1\text{kHz}$, THD=1%	1.7	2.2		V_{rms}
最大出力電圧-2 (レコーディング出力)	$V_{O(max.2)}$	4	Rec., $f=1\text{kHz}$, THD=1%	1.7	2.2		V_{rms}
出力雑音電圧-1 (PB, ヘッド入力端)	V_{no-1}	5	P.B., $R_g=2.2\text{k}\Omega$, $f=20\text{Hz}\sim 20\text{kHz}$		3	5.5	mV
出力雑音電圧-2 (Rec. マイク入力端)	V_{no-2}	6	Rec., $R_g=2.2\text{k}\Omega$, $f=20\text{Hz}\sim 20\text{kHz}$		1.5	2.5	mV
出力雑音電圧-3 (Rec. ライン入力端)	V_{no-3}	7	Rec., $R_g=0$, $f=20\text{Hz}\sim 20\text{kHz}$		0.14	0.3	mV
出力雑音電圧-4 (P.B. ヘッド入力端)	V_{no-4}	8	P.B., $R_g=0$, $f=20\text{Hz}\sim 20\text{kHz}$		1.7	3.0	mV
AGC 動作時出力電圧-1	$V_{O(AGC1)}$	9	Rec., AGC : ON, Rec. Out, $V_i=1\text{kHz}$, 0.315mV	315	445	570	mV
AGC 動作時出力電圧-2	$V_{O(AGC2)}$	9	Rec., AGC : ON, Rec. Out,	700	825	950	mV
AGC 動作時歪率	THD-A	9	$V_i=1\text{kHz}$, 31.5mV		0.15	0.3	%
録・再スイッチ リーク電圧-1	$V_{Leak(P/R1)}$	10	Rec., Rec. Out, V_i (P.B.入力)1kHz, 16mV, Rec. 入力端ショート		1.0	6.0	mV
録・再スイッチ リーク電圧-2	$V_{Leak(P/R2)}$	11	P.B., Line Out, V_i (MIC入力)1kHz, 31.5mV, P.B. 入力端ショート		1.8	10	mV
ミュート時 リーク電圧	$V_{Leak(Mute)}$	12	Rec., Rec. Out, V_i (MIC入力)1kHz, 0.5mV, P.B. 入力端ショート		50	100	μV
全回路電流	I_{tot}	13	P.B., Mute : OFF	5.5	9	12.5	mA
再生モード保持電圧	V_{18-P}	14	Test Circuit 14 の注を参照	0		0.7	V
録音モード保持電圧	V_{18-R}	15	Test Circuit 15 の注を参照	3.5		7	V
ミュート OFF モード保持電圧	V_{17-OFF}	16	Test Circuit 16 の注を参照	0		0.9	V
ミュート ON モード保持電圧	V_{17-ON}	17	Test Circuit 17 の注を参照	2.4		4.0	V

注) 実使用時には、AGC 回路発振防止のため Pin ⑩-GND 間のコンデンサは $10\mu\text{F}$ 以上を使用して下さい。

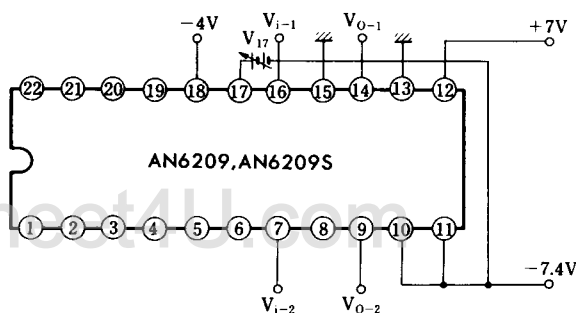
Test Circuit 7 (V_{no-3})Test Circuit 8 (V_{no-4})Test Circuit 9 ($V_{O(AGC1)}$, $V_{O(AGC2)}$, THD-A)

Test Circuit 13 (I_{tot})Test Circuit 14 (V_{18-P})

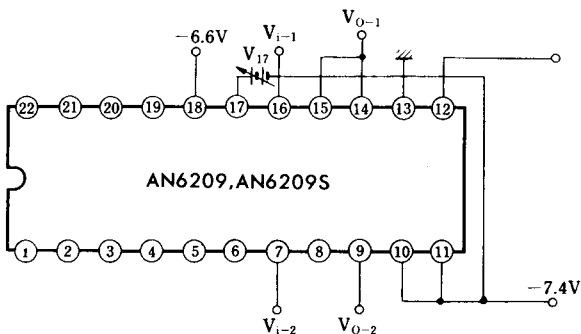
注) 再生モード保持電圧とは、 V_{i-1} を $+0.5V$ および $-0.5V$ としたとき V_{0-1} が $-5.0V$ 以下および $+5.0V$ 以上となり、かつ、 V_{i-2} を $+5V$ および $-5.4V$ としたとき、 V_{0-2} が $4V$ 以上および $-4V$ 以下となるような、Pin ⑩ を基準とした Pin ⑱ の電位の最小範囲をさす。

Test Circuit 15 (V_{18-R})

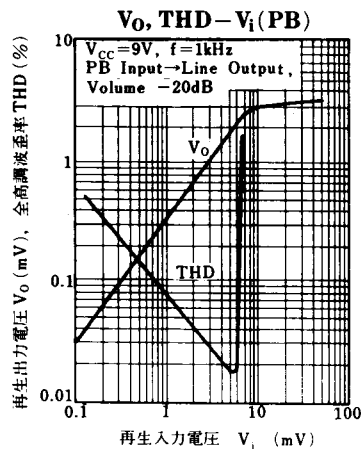
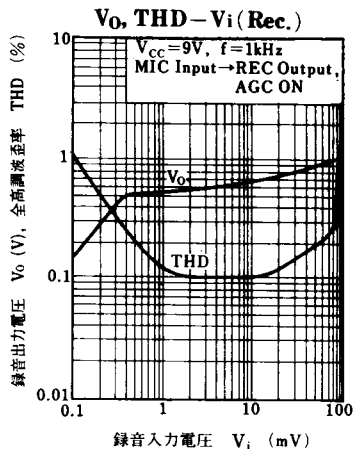
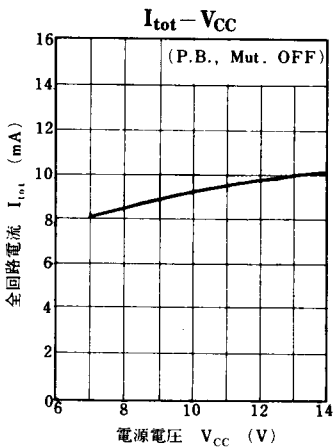
注) 録音モード保持電圧とは、 V_{i-1} を $+0.5V$ および $-0.5V$ としたとき、 V_{0-1} が $+5.0V$ 以上および $-5.0V$ 以下となり、 V_{i-2} を $+0.5V$ および $-0.5V$ としたとき V_{0-2} が $+4.5V$ 以上および $-4.5V$ 以下となり、さらに V_{i-3} を $+5V$ および $-5.4V$ としたとき、 V_{0-3} が $+4V$ 以上および $-4V$ 以下となるような、Pin ⑩ を基準とした Pin ⑱ の電位の最小範囲をさす。

Test Circuit 16 (V_{17-OFF})

注) ミューティング OFF モード保持電圧とは、 V_{i-1} を $+0.5V$ および $-0.5V$ としたとき V_{0-1} が $+4.5V$ 以上および $-4.5V$ 以下となり、かつ V_{i-2} を $+5V$ および $-5.4V$ としたとき、 V_{0-2} が $+4.0V$ 以上および $-4.0V$ 以下となるような Pin ⑩ を基準とした Pin ⑰ の電位の最小範囲をさす。

Test Circuit 17 (V_{17-ON})

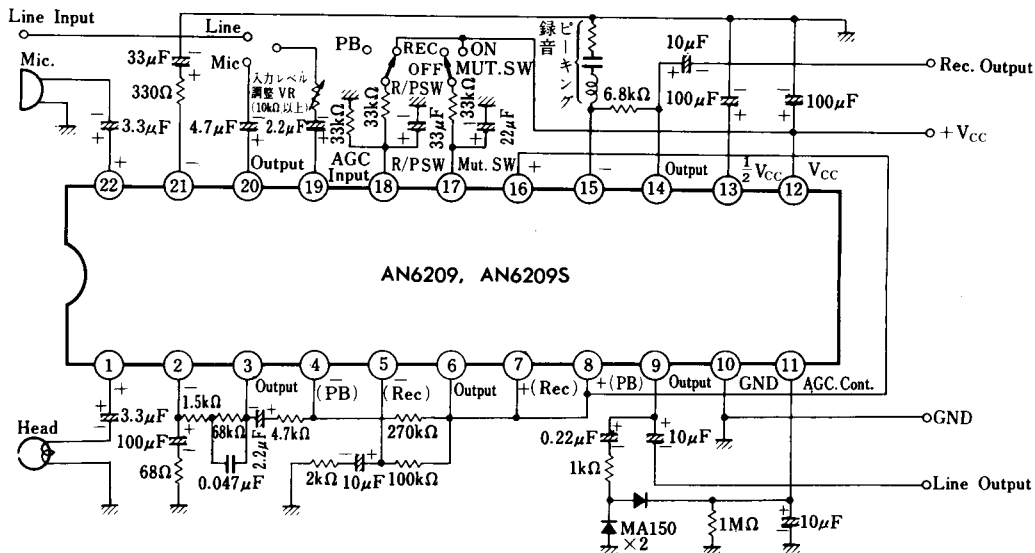
注) ミューティング ON モード保持電圧とは、 V_{i-1} を $+5V$ から $-5.4V$ に変化させたときの V_{0-1} の変化量が $\pm 0.2V$ 以内となり、かつ V_{i-2} を $+5V$ から $-5.4V$ に変化させたときの V_{0-2} の変化量が $\pm 0.2V$ 以内となるような、Pin ⑩ を基準とした Pin ⑰ の電位の最小範囲をさす。



■ 端子名/Pin

Pin No.	端子名	Pin Name	Pin No.	端子名	Pin Name
1	再生アンプ入力	EQ Input	12	電源電圧	V _{CC}
2	再生アンプ帰還	EQ Negative Feedback	13	基準電圧	Reference Voltage
3	再生アンプ出力	EQ Output	14	録音アンプ出力	Rec. Output
4	バッファアンプ再生時入力	Buffer Input(P.B.)	15	録音アンプ帰還	Rec. Negative Feedback
5	バッファアンプ録音時帰還	Buffer Feedback(Rec.)	16	録音アンプ入力	Rec. Input
6	バッファアンプ出力	Buffer Output	17	ミュートスイッチ	Muting SW
7	ラインアンプ録音時入力	Line Input(Rec.)	18	録再スイッチ	R/P-SW
8	ラインアンプ再生時入力	Line Input(R.B.)	19	AGC入力(バッファアンプ録音入力)	AGC-IN(BUFF-IN REC)
9	ラインアンプ出力	Line Output	20	マイクアンプ出力	MIC Output
10	アース	GND	21	マイクアンプ帰還	MIC Negative Feedback
11	AGC制御	AGC Control	22	マイクアンプ入力	MIC Input

■ 応用回路例/Application Circuit



注) 各部回路及び定数は、AN6209をノイズリダクションなしで使用する場合のIC周辺についての標準的なものです。